



XD 9005D  
SWFIHE  
02/21/2017

**Simple. Smart.**



## XLT Piekarnik Elektryczny i AVI Hood Instrukcja instalacji i obsługi



Przeczytać instrukcję obsługi przed użyciem urządzenia.

Aktualne wersje tego podręcznika, techniczny / nierównych w specyfikacjach, Parts & Service Manual, rysunki architektoniczne, i listę autoryzowanych dystrybutorów międzynarodowych są dostępne pod adresem: [www.xltovens.com](http://www.xltovens.com)

For use with the following XLT Electric Oven Versions:

Standard (S) F1  
World (W) F1

For use with the following AVI Electric Hood Versions:

Standard (S) E  
World (W) E



XLT Ovens  
PO Box 9090  
Wichita, Kansas 67277

US: 888-443-2751 FAX: 316-943-2769 INTL: 316-943-2751 WEB: [www.xltovens.com](http://www.xltovens.com)



## Bezpieczeństwo zależy od Ciebie



### UWAGA

To urządzenie jest do profesjonalnego użytku przez wykwalifikowany personel. To urządzenie musi być instalowane przez wykwalifikowany personel, zgodnie z obowiązującymi przepisami. To urządzenie musi być zainstalowane z wystarczającą wentylacją, aby zapobiec wystąpieniu niedopuszczalnych stężeń substancji szkodliwych dla zdrowia w pomieszczeniu, w którym jest zainstalowane. To urządzenie musi niezakłócony przepływ świeżego powietrza dla zapewnienia poprawnego działania i muszą być instalowane w odpowiednio wentylowanym pomieszczeniu zgodnie z obowiązującymi przepisami. Urządzenie powinno być serwisowane przez wykwalifikowany personel, co najmniej raz na 12 miesięcy lub wcześniej, jeżeli przewiduje się intensywne użytkowanie.



NIEBEZPIECZEŃSTWO

**Nieprawidłowy montaż, regulacja, przeróbka, obsługa lub konserwacja mogą spowodować uszkodzenie mienia, uszkodzenia ciała lub śmierć. Przed przystąpieniem do instalacji, używania i konserwacji tego sprzętu dokładnie zapoznać się z instrukcją instalacji, obsługi i konserwacji.**



NIEBEZPIECZEŃSTWO

### DLA TWOJEGO BEZPIECZEŃSTWA

**Nie należy przechowywać lub używać benzyny lub innych łatwopalnych cieczy lub pary w**









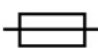
- Nie ograniczają przepływ powietrza wentylacyjnego urządzenia. Zapewnienie odpowiedniego odstępu do obsługi, czyszczenia, konserwacji urządzenie znajduje się w położeniu montażowym.
- Wolny obszar & dala od materiałów palnych. NIE SPRAY aerozoli w pobliżu tego urządzenia, gdy jego działania.
- Piece są certyfikowane do instalacji na palnych piętrach.
- Schematy elektryczne znajdują się wewnątrz skrzynki sterowania piekarnika i w niniejszej instrukcji. Odłączyć zasilanie wejściowe do urządzenia przed wykonaniem jakichkolwiek prac konserwacyjnych.
- To urządzenie wymaga okapu. Instalacja musi być zgodna z lokalnymi przepisami.
- To urządzenie musi być obsługiwane przez tę samą fazę, napięcia, częstotliwości i energii elektrycznej zgodnie ze wskazaniem na etykiecie Tabliczka znamionowa znajduje się z boku urządzenia.
- Minimalne odstępy muszą być utrzymywane z palnych i niepalnych materiałów budowlanych.
- Śledź wszystkie kody lokalne podczas instalacji urządzenia.
- Śledź wszystkie kody lokalne do uziemienia modułu.
- Urządzenie nie jest do czyszczenia wodą pod wysokim ciśnieniem.
- Piece XLT są certyfikowane do użycia w zestawach do trzech (3) jednostek produktów XLT.
- Integracja produktów innych producentów w stosach do piekarnika nie jest zalecane, i unieważnia wszelkie gwarancje. XLT Piekarniki nie ponosi odpowiedzialności za mieszanych zastosowań produktów.
- Awaria zadzwonić XLT Obsługi Klienta 1-888-443-2751 przed skontaktowaniem się z firmą unieważnia wszelkie naprawy i wszelkich gwarancji.
- PROSZĘ Zachować instrukcję do wykorzystania w przyszłości.
- To urządzenie działa poniżej 70 dBA.

XLT Piekarniki wydał miliony dolarów projektowania i testowania naszych produktów, jak i rozwijających się instalacja i obsługa Instrukcje. Te podręczniki są najbardziej kompletne i najłatwiej zrozumieć w branży. Jednak są one bezwartościowe, jeśli nie są one przestrzegane.

Byliśmy świadkami operatorów sklepów i właściciele budynków tracą wiele tysięcy dolarów utraconych przychodów z powodu nieprawidłowych instalacji. Gorąco polecamy przestrzegać wszystkich wskazówek zawartych w niniejszej instrukcji, a także na podstawie najlepszych rozwiązań w instalacjach sanitarnych, elektrycznych i HVAC przepisami budowlanymi.

## Definicje I Symbole

Instrukcję bezpieczeństwa (komunikat) zawiera "Ostrzeżenia Symbol" i hasło ostrzegawcze lub zwrot takich jak ZAGROŻENIE, Ostrzeżenie. Każde z tych słów ma następujące znaczenie:

 <b>NIEBEZPIECZEŃSTWO</b>	<p>ISO 7000-0434: Oznacza potencjalnie niebezpieczną sytuację, która, jeśli się jej nie uniknie, może doprowadzić do poważnych obrażeń lub śmierci.</p>	
 <b>WYSOKIE NAPIECIE</b>	<p>IEC 60417-5036: Wskazuje na wysokie napięcie. Jest do zwrócenia uwagi na rzeczy lub czynności, które mogą być niebezpieczne dla Ciebie i innych osób pracujących przy tym urządzeniu. Przeczytaj komunikat i postępuj zgodnie z instrukcjami starannie.</p>	
 <b>OSTRZEŻENIE</b>	<p>ISO 7000-0434: Wskazuje na potencjalnie niebezpieczną sytuację, która, jeśli się jej nie uniknie, może spowodować lekkie lub umiarkowane obrażenia lub poważne uszkodzenie produktu. Sytuacja opisana w OSTROŻNIE może, jeśli się jej nie uniknie, doprowadzi do poważnych rezultatów. Ważne środki bezpieczeństwa są opisane w OSTROŻNIE (jak również ostrzeżenie), więc należy je obserwować.</p>	
 <b>UWAGA</b>	<p>ISO 7000-0434: Wskazuje na potencjalnie niebezpieczną sytuację, która, jeśli się jej nie uniknie, może spowodować lekkie lub umiarkowane obrażenia lub poważne uszkodzenie produktu. Sytuacja opisana w OSTROŻNIE może, jeśli się jej nie uniknie, doprowadzi do poważnych rezultatów. Ważne środki bezpieczeństwa są opisane w OSTROŻNIE (jak również ostrzeżenie), więc należy je obserwować.</p>	
 <b>READ MANUAL</b>	<p>ISO 7000-0790: Przed rozpoczęciem korzystania z urządzenia przeczytaj instrukcje.</p>	 <b>CLASS II EQUIPMENT</b>
 <b>PROTECTIVE EARTH</b>	<p>IEC 60417-5019: Terminala, który jest przeznaczony do połączenia z przewodem zewnętrznym.</p>	 <b>EQUIPOTENTIALITY</b>
 <b>FUSE-LINK</b>	<p>IEC 60417-5016: Terminala, który jest przeznaczony do połączenia z przewodem zewnętrznym.</p>	

## Gwarancja - USA i Kanada

Rev G

Approval Date: 11/01/2016

XLT gwarantuje wersja F pieców wyprodukowane po 1 stycznia 2016 r. będą wolne od wad materiałowych i wad wykonania w przypadku normalnego użytkownika, siedem (7) lat od daty pierwotnego zakupu przez użytkownika końcowego i dalej gwarantuje, że głównym łopatek, przenośnik wały i łożyska przenośnika dla dziesięciu (10) lat. XLT dalej gwarantuje, że wszystkie Piece są wolne od rdzy dziesięć (10) lat od daty, pierwotnie zakupionego sprzętu. XLT gwarantuje, E wersja okapy wytworzonego po 1 grudnia 2015 będą wolne od wad materiałowych i wad wykonania w przypadku normalnego użytkownika przez pięć (5) lat od daty pierwotnego zakupu przez użytkownika końcowego. W przypadku awarii części XLT będzie dostarczyć części zamienne i zapłacić za wszystkie prace związanych z wymianą części. Jeśli po sprawdzeniu XLT określa, że element nie jest uszkodzony, wszystkie koszty poniesione będą odpowiedzialność nabywcy końcowego użytkownika. Niniejsza gwarancja jest przedłużony do pierwotnego użytkownika końcowego nabywcy i nie jest zbywalne bez uprzedniej pisemnej zgody XLT. Szkody są ograniczone do pierwotnej ceny zakupu.

### OBOWIĄZKI WŁAŚCICIELA:

- właściciel musi sprawdzić sprzęt i skrzynie w momencie otrzymania. Uszkodzenia podczas transportu jest niezwłocznie zgłaszane do przewoźnika i również do XLT
- sprzęt musi być zainstalowane i eksploatowane zgodnie z pisemną instrukcją wyposażone jednostki
- Niniejsza gwarancja nie przeprasza właściciela z prawidłowo konserwacja sprzętu zgodnie z pisemną instrukcją wyposażone
- jednostki kopię "początkowego rozruchu Lista kontrolna" musi być wypełniony i wrócić do XLT, gdy urządzenie jest początkowo zainstalowane, lub gdy urządzenie jest odłączone i zainstalowany w innej lokalizacji
- musi być gazowych, elektrycznych i instalacji grzewczo-Wentylacyjnej utilities podłączony do pieca i zainstalowany przez
- lokalnie licencjonowanego wykonawcy awarii kontakt z XLT Piece przed skontaktowaniem się z firmą naprawy na gwarancji pracy unieważnia wszelkie gwarancje

### CO NIE JEST objęte SUBSKRYPCJA:

- Fracht szkody
- nadgodziny opłaty
- żadnej części, która staje się uszkodzony z powodu usług utility services (przebiecia wysokich lub niskich napięć, wysokie lub niskie ciśnienie lub wolumin, zanieczyszczone paliwo lub niewłaściwe narzędzie połączenia)
- żadnej części, która staje się uszkodzony z powodu wilgoci i/lub innych zanieczyszczeń w przenośnika pasy
- filtry
- wentylatory spalin
- żarówki
- malowane lub lakierowane proszkowo powierzchnie
- normalnej konserwacji lub korekty
- Niniejsza gwarancja nie ma zastosowania, jeżeli sprzęt lub części jest uszkodzony w wyniku wypadku, wypadek, zmiany, nadużycia, nadużycia, niewłaściwego czyszczenia, nieprawidłowej instalacji, niewłaściwe działania, klęsk żywiołowych lub wywołanych przez człowieka katastrof

### ROSZCZENIA OBSŁUGIWANE NASTĘPUJĄCO:

powinny być odkrył takie wady, XLT muszą być zgłaszane. Po otrzymaniu zgłoszenia XLT zorganizuje niezbędnych napraw dokonywanych przez autoryzowanego serwisanta. Odmowa usługi po przyjeździe autoryzowanego serwisanta wyda XLT gwarancji wszelkich zobowiązań.

## Gwarancja - Międzynarodowy

Rev J

Approval Date: 11/01/2016

Przy przypadku zakupu za pośrednictwem autoryzowanego dystrybutora International, XLT gwarantuje, że wersja F piekarniki i okapy E wersja, będą wolne od wad materiałowych i wad wykonania w przypadku normalnego użytkowania. Autoryzowany dystrybutor International naprawi XLT produktów w okresie gwarancyjnym. Niniejsza gwarancja jest przedłużony do pierwotnego użytkownika końcowego nabywcy i nie jest zbywalne bez uprzedniej pisemnej zgody Autoryzowany dystrybutor International. Szkody są ograniczone do pierwotnej ceny zakupu. Produkty zakupione w inny sposób niż Autoryzowany dystrybutor International będzie miał żadnej gwarancji. Niniejsza gwarancja dotyczy obszarów poza 50 Stany Zjednoczone i Kanada.

### OBOWIAZKI WŁAŚCICIELA:

- właściciel musi sprawdzić sprzęt i skrzynie w momencie otrzymania. Uszkodzenia podczas transportu jest niezwłocznie zgłaszane do przewoźnika, a także do autoryzowanego dystrybutora International.
- Sprzęt muszą być obsługiwane zgodnie z pisemną instrukcją, wyposażone w urządzenia.
- Niniejsza gwarancja nie jest ważna, chyba że sprzęt jest zainstalowany, uruchomiony i wykazać pod nadzorem autoryzowanego dystrybutora International.
- Gwarancja nie zwalnia właściciela z prawidłowo konserwacja sprzętu zgodnie z pisemną instrukcją, wyposażone w urządzenia.
- kopię "wstępne uruchamianie listy kontrolnej" musi być wypełniony i wrócić do autoryzowanego dystrybutora International, gdy urządzenie jest początkowo zainstalowane, lub gdy urządzenie jest odłączone i zainstalowany w innej lokalizacji.
- gaz, elektryczne i instalacji grzewczo-Wentylacyjnej utilities musi podłączyć do urządzenia i zainstalowane przez lokalnie licencjonowanego wykonawcy.
- Autoryzowany dystrybutor międzynarodowej muszą skontaktować się z usługi. Nie można skontaktować się z autoryzowanym dystrybutorem międzynarodowym przed skontaktowaniem się z firmą naprawy na gwarancji pracy unieważnia wszelkie gwarancje.

### CO OBEJMUJE (w zależności od lokalnych warunków rynkowych) :

- 5 lat pracy – rozszerzeń mogą być dostępne i mogą być naliczane opłaty
- 5 lat części-rozszerzeń mogą być dostępne i opłat może zastosować
- 5 lat na części i robocizną na: wentylator pieca, spawy elementów konstrukcyjnych, przenośnik wały, łożyska przenośnika, zardzewiałe materiałów w piecach

### CO NIE JEST objęte SUBSKRYPCJA (w zależności od lokalnych warunków rynkowych) :

- Fracht szkody
- żadnej części, która staje się uszkodzony z powodu usług utility services (przebiecia, wysokich lub niskich napięć, wysokie lub niskie ciśnienie lub objętość, zanieczyszczone paliwo lub niewłaściwe narzędzie połączenia)
- żadnej części, która staje się uszkodzony z powodu wilgoci i/lub innych zanieczyszczeń
- przenośnika taśmy
- spalin fanów
- filtry
- żarówki
- powierzchnie malowane lub lakierowane proszkowo
- Rusted materiałów w kaptury
- normalnej konserwacji lub korekty
- Niniejsza gwarancja nie ma zastosowania, jeżeli sprzęt lub części jest w wyniku uszkodzenia, wypadek, wypadek, zmiany, nadużycia, nadużycia, niewłaściwego czyszczenia, użycie chemikalia żrące/kwaśny, nieprawidłowej instalacji, nieprawidłowej eksploatacji, kłęski żywiołowe lub katastrofy spowodowane przez człowieka katastrof

### ROSZCZENIA OBSŁUGIWANE NASTĘPUJĄCO:

powinny być odkrył takie wady, Autoryzowany dystrybutor międzynarodowej muszą być zgłaszane. Po otrzymaniu zgłoszenia Autoryzowany dystrybutor International organizuje niezbędnych napraw.

Ta strona została celowo pozostawiona pusta.

Odpowiedzialność	XLT/Firma Usługowa	Właściciel/kontrahent
<b>Site Survey: Sprawdzenie liczników prąd i gaz / rozmiary regulatora</b>	X	
<b>Przewody zasilające od TS1 # R3, R4, R5 wyczerpać wentylator</b>		X
<b>Zasilanie (1) jednofazowy 230 V obwodu 10 A z panelu wyłącznika do XLT Hood</b>		X
<b>Montaż nowego kaptura za XLT instrukcji montażu i obsługi</b>		X
Zawiesić XLT Hood z sufitu		X
Zainstalować nowy wentylator wyciągowy na dachu		X
Zasilanie do XLT Hood		X
Zabudowy kanały zakrywać ani Valance'a powyżej XLT Hood		X
<b>Montaż nowych pieców na XLT instrukcji montażu i obsługi</b>		
Stojaki zmontowane i ustawione w miejscu	X	
Piekarniki wzruszony i ułożone z odpowiedniego sprzętu podnoszącego	X	
Złożyć przesłonami i wsporniki do XLT Piekarnik / Hood	X	
<b>Połączenie paliwa do produktów XLT</b>		
Zamontowanie rur i kapać nogi		X
Spoina przewody do XLT Hood		X
Sprawdź szczelność		X
Zainstalować elastyczne węże gazowe	X	
Podłączyć zasilanie elektryczne	X	
<b>Połączenie mogą wymagać zezwolenia i inspekcji kodu</b>		X
<b>Przeprzewadki make-up-Air wejść do pokoju na końcach piecach</b>		X
<b>Rozruch za XLT instrukcji montażu i eksploatacji:</b>	X	
Ciśnienie gazu / testowanie szczelności, okap / funkcji piekarnika, ustawić w razie potrzeby	X	
Start-Up Checklist należy składać do XLT do sprawdzania gwarancji		X

## ZGŁOSZENIA nosicielem Uszkodzenia RAZ

Po otrzymaniu wszystkich towarów przewożonych przez Przewoźnika, sprawdzić, czy nie zewnętrzne uszkodzenia, które mogą wskazywać na uszkodzenie wnętrza. Jeśli warunki pozwolenia, otwarte wszystkie skrzynie i zrobić pełną kontrolę za szkody podczas gdy kierowca dostawy jest nadal. W przypadku uszkodzenia, należy zwrócić uwagę na dowodzie dostawy i wezwać przewoźnika do roszczeń uszkodzenia ładunków w ciągu 24 godzin od jego otrzymania. Niedokonanie roszczenia szkody w ciągu pierwszych 24 godzin może spowodować utratę możliwości wniesienia roszczenia rozwiązany.

XLT Piekarniki chce być całkowicie zadowolony z każdego aspektu posiadania i korzystania z piekarnika i kaptur. Twoje opinie, zarówno pozytywne jak i negatywne, jest dla nas bardzo ważne, ponieważ pomagają nam zrozumieć, w jaki sposób poprawić nasze produkty i naszą firmę. Naszym celem jest zapewnienie Państwu sprzęt, że jesteście dumni z budowy i będzie dumny z właścicielem.

Aby otrzymać wsparcie techniczne dla piekarnika lub okapu zakupionego XLT posiada wykwalifikowanych pracowników obsługi klienta, które mogą zapewnić pomoc na wszelkiego rodzaju problemu piekarnika XLT mogą wystąpić. Obsługa klienta jest dostępny 24/7/365 lub odwiedzić [www.xltovens.com](http://www.xltovens.com).



NIEBEZPIECZEŃSTWO

Montaż wszystkich urządzeń gazowych i okapów wentylacyjnych powinny być wykonywane wyłącznie przez wykwalifikowanego specjalistę, który został odczytany i rozumie te instrukcje i jest zaznajomiony z odpowiednimi środkami ostrożności. Przed instalacją lub obsługą tego urządzenia dokładnie przeczytać instrukcję obsługi.



## NOTE

Notatki wskazują miejsce bądź temat specjalnych zasług, podkreślając zarówno możliwości produktu oraz typowych błędów w eksploatacji lub konserwacji.



## TIP

Wskazówki zawierają instrukcje, które mogą zaoszczędzić czas oraz ułatwić podczas instalacji lub użytkowania produktu. Końcówka zwraca uwagę na pomysł, że może nie być oczywiste dla osób po raz pierwszy wyrobu.

## zapisać ten podręcznik

Niniejszy dokument jest własnością właściciela tego sprzętu.

XLT Piekarniki zastrzega sobie prawo do wprowadzania zmian w konstrukcji i specyfikacji i / lub uzupełniają lub ulepszenia swojego produktu bez nakładania obowiązków na siebie, aby zainstalować je w produktach wytworzonych wcześniej.

Wszystkie oznaczenia prawej ręki i lewej stronie w tym podręczniku są z punktu widzenia jakby stojąc na wprost drzwi szklane warstwowej.

Revision History Table		
Revision	Comments	Date
B	Added R2 Information To Pg. 46, Updated Oven Schematics On Pg. 86-91, Updated Certifications On Pg. 95-96, and Removed Korea Information.	05/12/2016
C	Updated US and International Warranties On Pg. 4 and 5, Added Installation Responsibilities to Pg. 7, Updated Oven and Hood Schematics, Updated Images To Reflect Decals Moving, Added Oven Crate Dimensions Pg. 13 and Hood Crate Dimension Pg. 45.	11/01/2016
D	Updated Cover Page To F1 and Corrected Punctuation.	02/21/2017



Ostrzeżenie i Bezpieczeństwo .....	2
Gwarancja .....	4
obowiązki Instalacja .....	7
Piekarnik Opis .....	10
Piekarnik wymiary paka .....	13
Piekarnik Wymiary i masy .....	14
Piec Wymagania .....	16
Piekarnik tylko zgrubnie W Specyfikacje .....	17
Piekarnik Zgromadzenie .....	19
Instalacja piekarnika .....	24
Piekarnik Ogień Tłumienie .....	25
Piekarnik wentylacyjne Wymagania i wytyczne .....	27
Piekarnik początkowa Start-Up .....	28
Piekarnik Obsługa .....	29
Piekarnik Operator Kontroluje .....	30
Piekarnik Czyszczenie .....	34
Piekarnik Konserwacja .....	39
Piekarnik Rozwiązywanie problemów .....	40
Kaptur Instalacja .....	42
Kaptur Opis .....	43
Kaptur i osłonowych wymiary paka .....	45
Kaptur Wymiary i masy .....	46
Zalecane ceny przepływu spalin .....	48
Kaptur Wymagania elektryczne .....	50
Kaptur nierównych w Specyfikacjach .....	51
Kaptur Połączenia elektryczne .....	52
Kaptur Instalacja .....	64
Podłączenie Okapu .....	81
Kaptur Początkowa Start-Up .....	83
Kaptur Operator Kontroluje .....	84
Kaptur Valance Zestaw .....	87
Kaptur Duct Wrap Zestaw .....	90
Kaptur chemiczna .....	91
Schematy elektryczne .....	92
Certyfikaty .....	101
Piekarnik Start-Up Checklist .....	103
Kaptur Start-Up Checklist .....	105
Uwagi .....	107

Niniejsza instrukcja obejmuje następujące modele XLT Oven & Hood:

Ovens	Hoods
X3F1-1832-xxxxx	H3E-1832-xxxxx
X3F1-2440-xxxxx	H3E-2440-xxxxx
X3F1-3240-xxxxx	H3E-3240-xxxxx
X3F1-3255-xxxxx	H3E-3255-xxxxx
X3F1-3855-xxxxx	H3E-3855-xxxxx

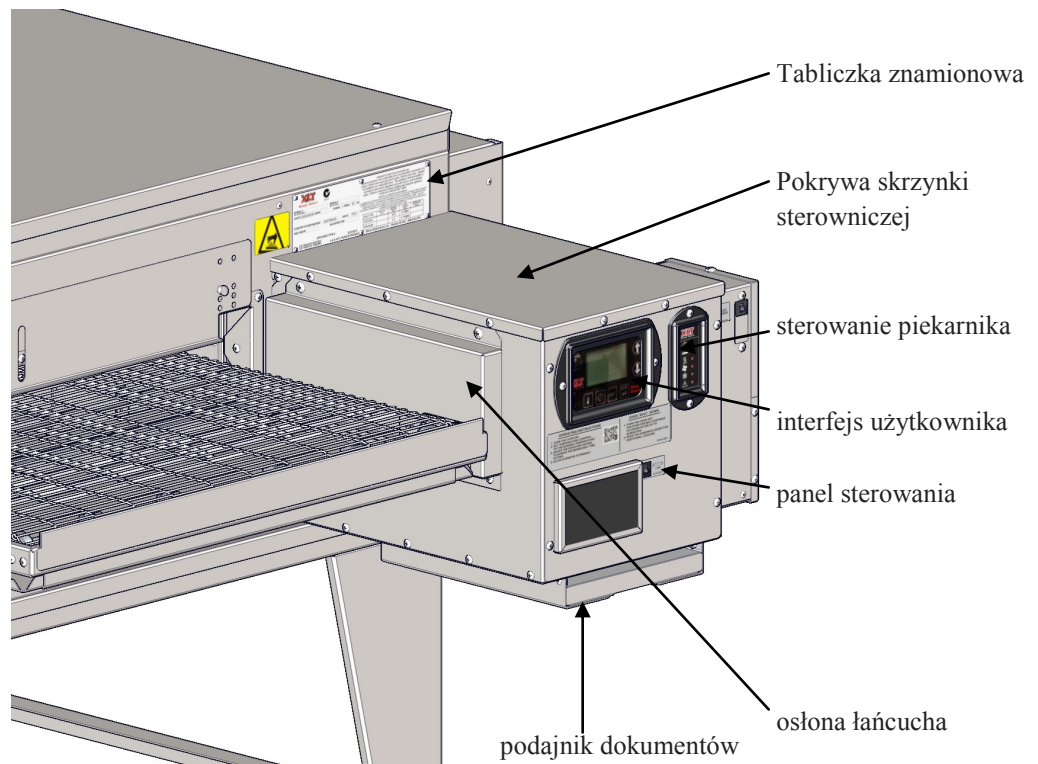
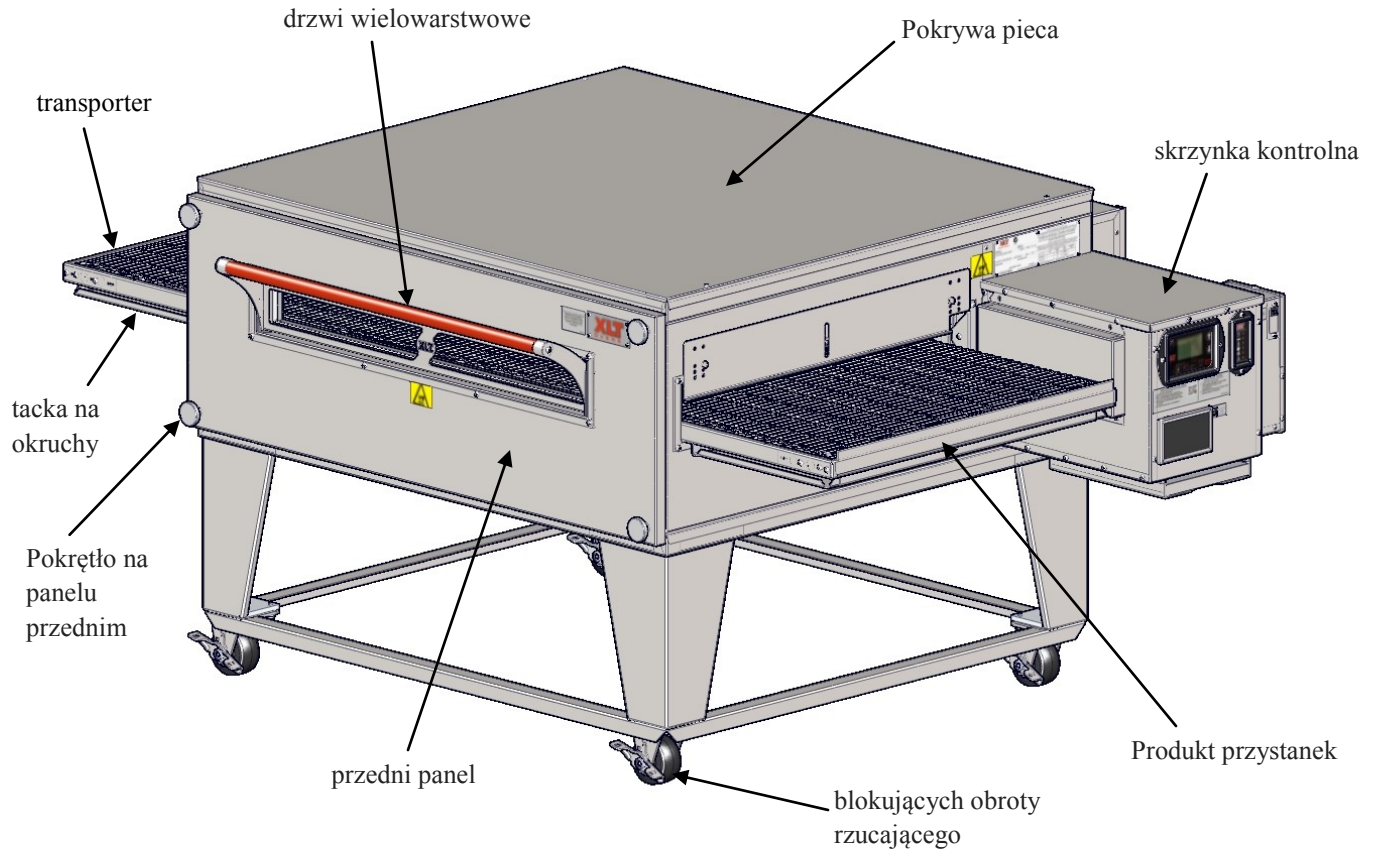
Pierwsze 2 cyfry numeru modelu kreską oznaczają szerokość przenośnika a ostatnie dwie cyfry wskazują piec długość komory. Pięć ikсы po tych liczb reprezentuje liczbę konfiguracji piekarnik i okap. W 3270 i 3870 modele mają dwa palniki, po jednym z każdej strony, i mają dwa pola kontrolne. Wszystkie pozostałe modele mają tylko jeden palnik z pojedynczego modułu sterującego, które mogą być umieszczone na obu końcach. Piece mogą być używane w pojedynczym, podwójnym, potrójnym lub konfiguracji stosu piekarnika. Wszystkie piece są gazowe i są dostępne w gaz ziemny lub gaz płynny modeli z ropy naftowej (piece elektryczne są również dostępne). Wszystkie modele mogą być skonfigurowane do przenośnika taśmowego podzielone.

## OPIS PIEKARNIK

Produkt żywnościowy umieszczony na stalowej taśmie przenośnikowej ze stali po jednej stronie pieca. Przenośnik transportuje się żywności poprzez komorze pieca z prędkością użytkownika kontrolowane. To zapewnia powtarzalne i równomierne gotowanie żywności. Przenośniki mogą być łatwo przystosowane do przemieszczania albo od lewej do prawej lub od prawej do lewej prostą zmianę programowania. Duże drzwi Centrum sandwich pozwala na wprowadzenie lub usunięcie produktów spożywczych do gotowania w krótszym czasie. Dokładne temperatury są ustawiane przez użytkownika i utrzymywana przez sterowanie cyfrowe.

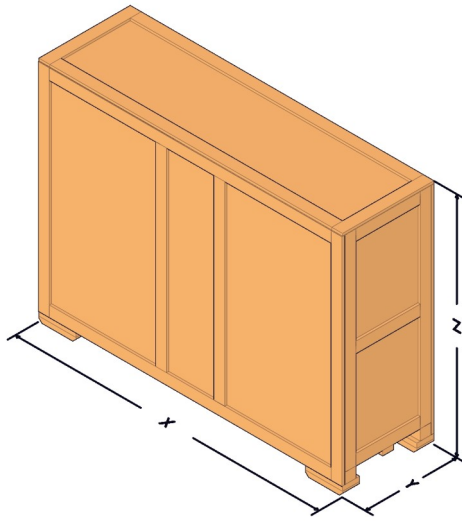
Łatwo zdejmowany panel przedni pozwala na pełne czyszczenie wnętrza piekarnika. Wszystkie odsłonięte powierzchnie piekarnika zarówno zewnętrzne i wewnętrzne są wykonane ze stali nierdzewnej. Przenośnik jest konstrukcja jednego kawałka i jest usuwany z boku, który ma pole sterowania. Są wymagane żadne narzędzia do demontażu i czyszczenia przenośnika lub wnętrza piekarnika. Sam piec jest zamontowany na kółkach skrętnych zamykanymi dla łatwego przenoszenia i konserwacji.

Akcesoria takie jak rozszerzone półkach przenośnikowych, półki bazowych, przedłużonych frontach, elementy przeciwpożarowe oraz perforowane tace miększu są dostępne XLT. Ponadto, wyposażenie ruchome, takie jak wózki i podnośniki do podnoszenia są dostępne, aby pomóc w instalacji i przenieść pieców. Proszę skontaktować XLT pieców lub autoryzowanym dystrybutorem, aby uzyskać więcej informacji.



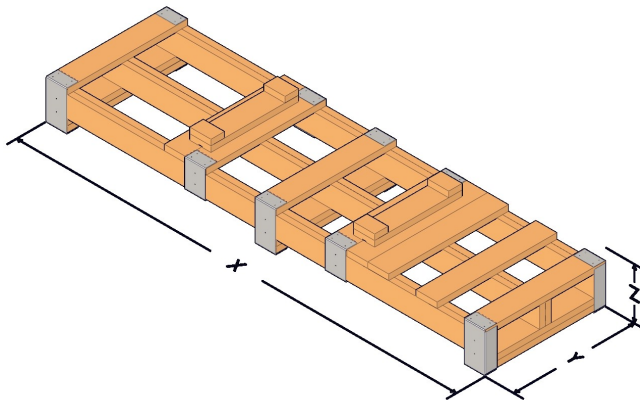
Ta strona została celowo pozostawiona pusta.

MIEDZYNARODOWA DREWNA PAKA



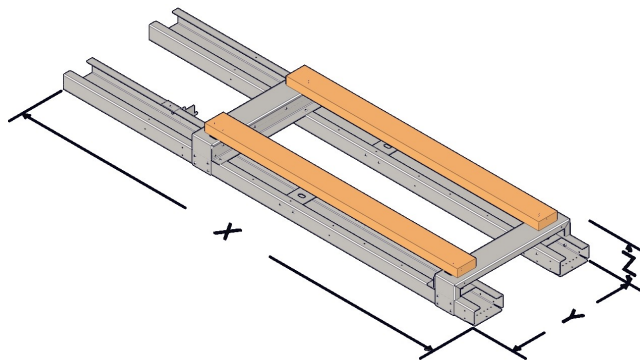
International Wood Crate Dimensions			
Oven Model	Gas and Electric Ovens		
	X	Y	Z
1832	76 [1930]	29 3/4 [756]	60 3/8 [1534]
2440	84 [2134]	29 3/4 [756]	66 3/8 [1686]
3240	84 [2134]	29 3/4 [756]	74 3/8 [1889]
3255	99 [2515]	29 3/4 [756]	74 3/8 [1889]
3270	115 1/2 [2934]	29 3/4 [756]	74 3/8 [1889]
3855	99 [2515]	29 3/4 [756]	80 3/8 [2042]
3870	115 1/2 [2934]	29 3/4 [756]	80 3/8 [2042]

KRAJOWEGO DREWNA PAKA



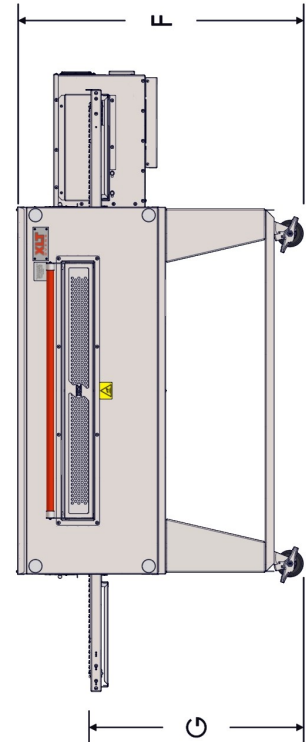
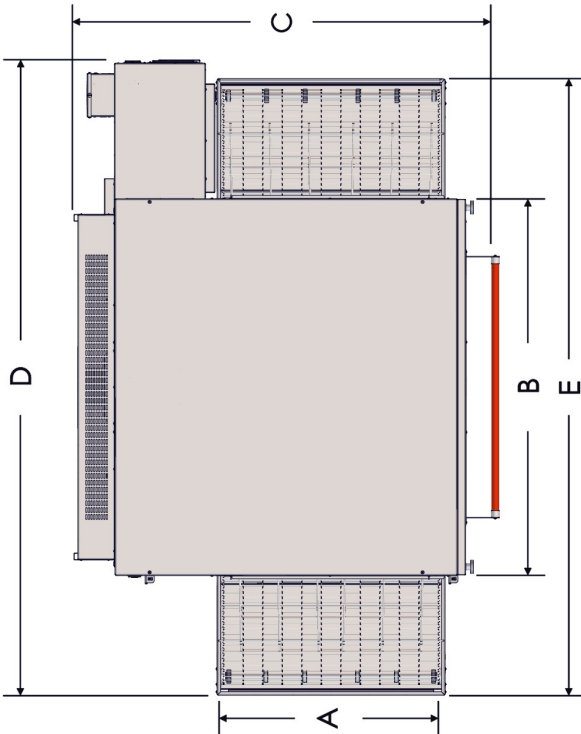
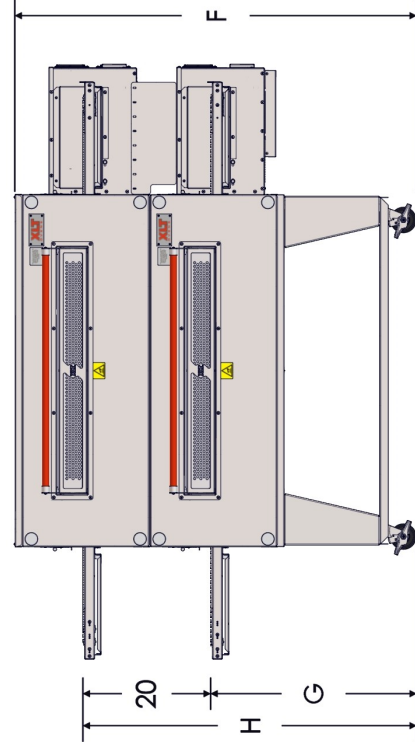
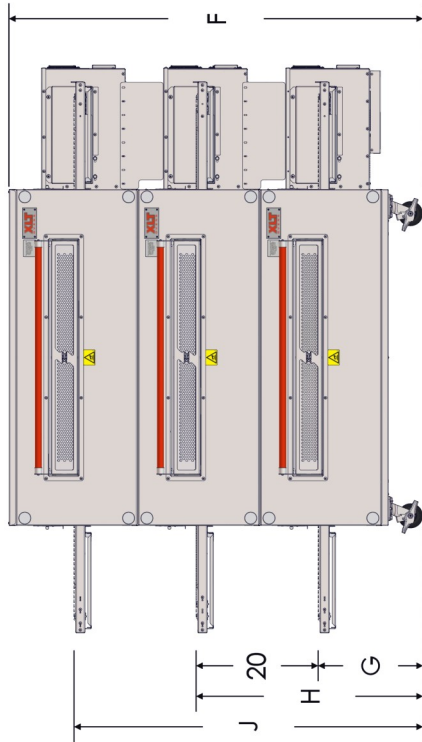
Domestic Wood Crate Dimensions								
Oven Model	Gas Oven				Electric Oven			
	X	Y	Z	Z (With Oven)	X	Y	Z	Z (Oven)
1832	85 3/4 [2178]	31 3/4 [806]	17 [432]	59 1/2 [1511]	85 3/4 [2178]	31 3/4 [806]	13 1/2 [343]	56 [1422]
2440	85 3/4 [2178]	31 3/4 [806]	17 [432]	65 1/2 [1664]	85 3/4 [2178]	31 3/4 [806]	13 1/2 [343]	62 [1575]
3240	85 3/4 [2178]	31 3/4 [806]	17 [432]	73 1/2 [1867]	85 3/4 [2178]	31 3/4 [806]	13 1/2 [343]	70 [1778]
3255	115 3/4 [2940]	31 3/4 [806]	17 [432]	73 1/2 [1867]	115 3/4 [2940]	31 3/4 [806]	13 1/2 [343]	70 [1778]
3270	115 3/4 [2940]	31 3/4 [806]	17 [432]	73 1/2 [1867]				
3855	115 3/4 [2940]	31 3/4 [806]	17 [432]	79 1/2 [2019]	115 3/4 [2940]	31 3/4 [806]	13 1/2 [343]	76 [1930]
3870	115 3/4 [2940]	31 3/4 [806]	17 [432]	79 1/2 [2019]				

METALOWA PLOZA (Tylko Pojemnik)



Metal Skid Dimensions								
Oven Model	Gas Oven				Electric Oven			
	X	Y	Z	Z (With Oven)	X	Y	Z	Z (With Oven)
1832	55 [1397]	22 [559]	8 5/8 [219]	51 1/8 [1299]	55 [1397]	22 [559]	6 1/2 [165]	49 [1245]
2440	63 [1600]	22 [559]	8 5/8 [219]	57 1/8 [1451]	63 [1600]	22 [559]	6 1/2 [165]	55 [1397]
3240	63 [1600]	22 [559]	8 5/8 [219]	65 1/8 [1654]	63 [1600]	22 [559]	6 1/2 [165]	63 [1600]
3255	78 [1981]	22 [559]	8 5/8 [219]	65 1/8 [1654]	78 [1981]	22 [559]	6 1/2 [165]	63 [1600]
3270	115 [2921]	22 [559]	9 3/4 [248]	66 1/4 [1683]				
3855	78 [1981]	22 [559]	8 5/8 [219]	71 1/8 [1807]	78 [1981]	22 [559]	6 1/2 [165]	69 [1753]
3870	115 [2921]	22 [559]	9 3/4 [248]	72 1/4 [1835]				

NOTE: All dimensions in inches [millimeters], ± 1/4 [6], unless otherwise noted.  
All weights in pounds [kilograms] unless otherwise noted.



SINGLE OVEN	A	B	C	D	E	F	G	H	J	OVEN WEIGHT	CRATED WEIGHT
1832	18 [457]	32 [813]	48 3/8 [1229]	70 1/4 [1784]	67 1/4 [1708]	47 3/4 [1213]	37 [940]	N/A	N/A	609 [276]	746 [338]
2440	24 [610]	40 [1016]	54 3/8 [1381]	78 1/4 [1988]	75 1/4 [1911]	47 3/4 [1213]	37 [940]	N/A	N/A	726 [329]	880 [399]
3240	32 [813]	40 [1016]	62 3/8 [1584]	78 1/4 [1988]	75 1/4 [1911]	47 3/4 [1213]	37 [940]	N/A	N/A	755 [342]	915 [415]
3255	32 [813]	55 [1397]	62 3/8 [1584]	93 1/4 [2369]	90 1/4 [2292]	47 3/4 [1213]	37 [940]	N/A	N/A	884 [401]	1064 [483]
3855	38 [965]	55 [1397]	68 3/8 [1737]	93 1/4 [2369]	90 1/4 [2292]	47 3/4 [1213]	37 [940]	N/A	N/A	981 [445]	1166 [529]

DOUBLE STACK	A	B	C	D	E	F	G	H	J	OVEN WEIGHT	CRATED WEIGHT
1832	18 [457]	32 [813]	48 3/8 [1229]	70 1/4 [1784]	67 1/4 [1708]	67 3/4 [1721]	37 [940]	57 [1448]	N/A	1123 [509]	1397 [634]
2440	24 [610]	40 [1016]	54 3/8 [1381]	78 1/4 [1988]	75 1/4 [1911]	67 3/4 [1721]	37 [940]	57 [1448]	N/A	1342 [609]	1650 [748]
3240	32 [813]	40 [1016]	62 3/8 [1584]	78 1/4 [1988]	75 1/4 [1911]	67 3/4 [1721]	37 [940]	57 [1448]	N/A	1389 [630]	1709 [775]
3255	32 [813]	55 [1397]	62 3/8 [1584]	93 1/4 [2369]	90 1/4 [2292]	67 3/4 [1721]	37 [940]	57 [1448]	N/A	1629 [739]	1989 [902]
3855	38 [965]	55 [1397]	68 3/8 [1737]	93 1/4 [2369]	90 1/4 [2292]	67 3/4 [1721]	37 [940]	57 [1448]	N/A	1812 [822]	2182 [990]

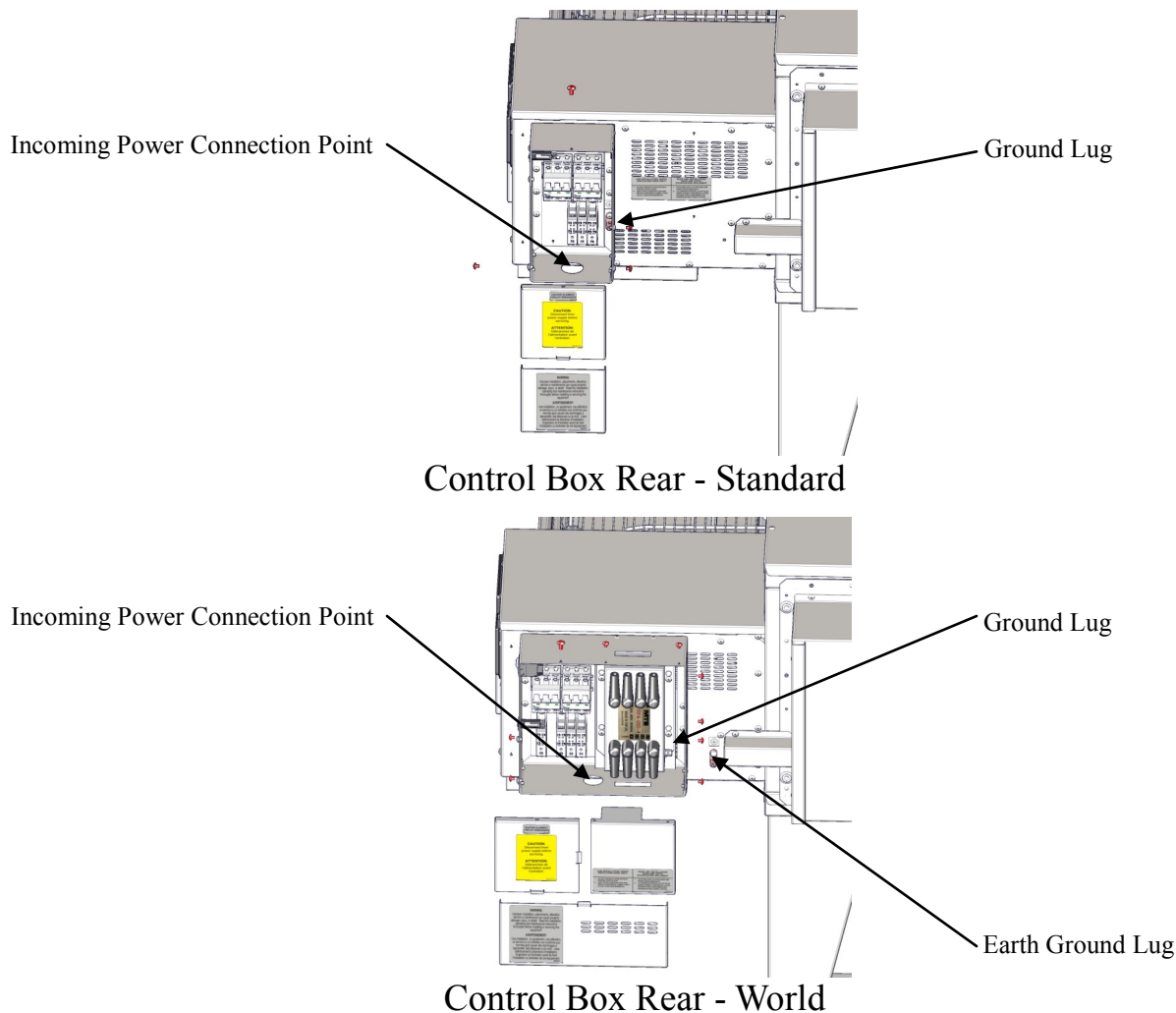
TRIPLE STACK	A	B	C	D	E	F	G	H	J	OVEN WEIGHT	CRATED WEIGHT
1832	18 [457]	32 [813]	48 3/8 [1229]	70 1/4 [1784]	67 1/4 [1708]	67 3/4 [1721]	17 [432]	37 [940]	57 [1448]	1603 [727]	2014 [914]
2440	24 [610]	40 [1016]	54 3/8 [1381]	78 1/4 [1988]	75 1/4 [1911]	67 3/4 [1721]	17 [432]	37 [940]	57 [1448]	1927 [874]	2389 [1084]
3240	32 [813]	40 [1016]	62 3/8 [1584]	78 1/4 [1988]	75 1/4 [1911]	67 3/4 [1721]	17 [432]	37 [940]	57 [1448]	1985 [900]	2465 [1118]
3255	32 [813]	55 [1397]	62 3/8 [1584]	93 1/4 [2369]	90 1/4 [2292]	67 3/4 [1721]	17 [433]	37 [941]	57 [1448]	2335 [1059]	2875 [1304]
3855	38 [965]	55 [1397]	62 3/8 [1584]	93 1/4 [2369]	90 1/4 [2292]	67 3/4 [1721]	17 [433]	37 [941]	57 [1448]	2602 [1180]	3157 [1432]

NOTE: All dimensions in inches [millimeters], ± 1/4 [6], unless otherwise noted.  
All weights in pounds [kilograms] unless otherwise noted.

Electric Oven Electrical Requirements								
Per EACH Oven								
Oven Model	STANDARD			WORLD			ALL	
	Volts AC	Amps	Hertz	Volts AC	Amps	Hertz	Phase	KW
1832	208/240	45/39	60	380	31	50	3	16
2440		82/65			51			27
3240		90/80			55			32
3255								
3855								
4 Wire Service - L1, L2, L3 +1 Ground (per oven)				5 Wire Service - L1, L2, L3 N +2 Grounds (per oven)				

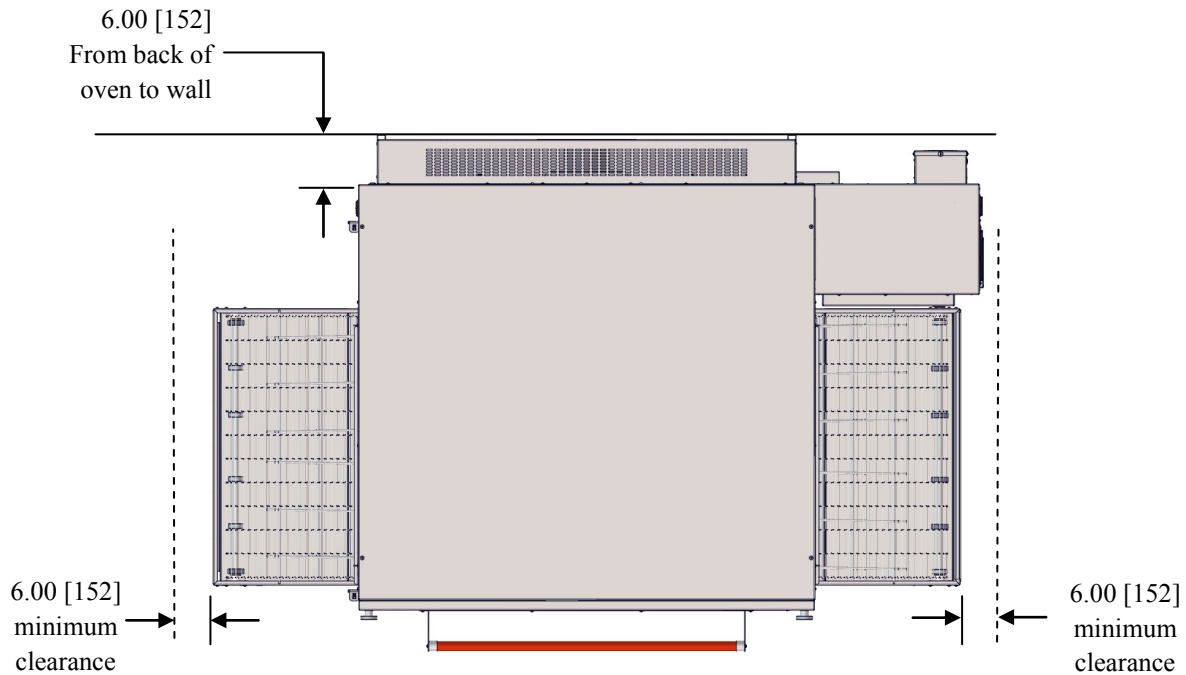
## DLA KAŻDEGO PIECA:


- Oddzielny wyłącznik musi być dostarczone dla każdego pokładu piekarnika.
- Połączenia elektryczne muszą być dostępne, gdy piece znajdują się w położeniu montażowym.
- Połączenia elektryczne muszą spełniać wszystkie wymagania lokalnych kodów.
- Zapewnić piece są uziemione zgodnie z lokalnymi przepisami.

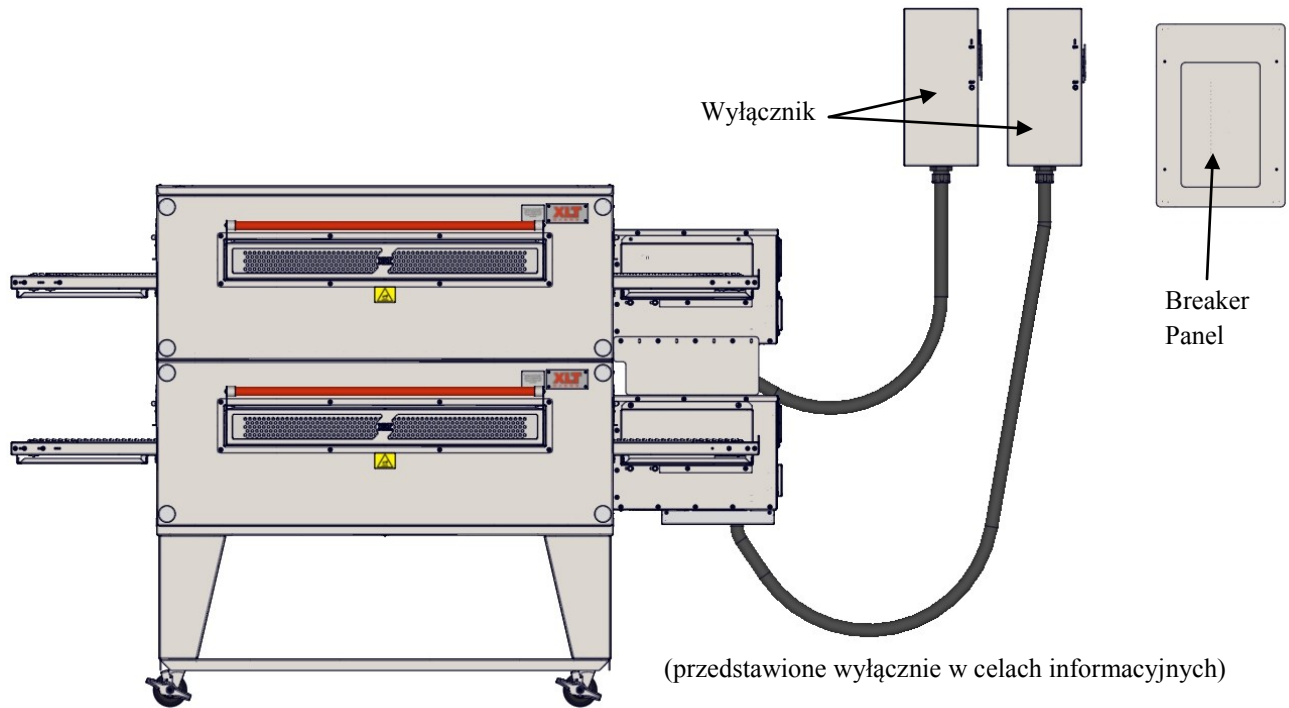




Piece te są przystosowane do zamontowania po obu palnych i niepalnych podłogi, a w sąsiedztwie albo palnych i niepalnych ściany. Pokrywa silnika ma na celu zapewnienie prawidłowego odstępu tylnej części pieca. Minimalne luzy boczne są 6in. / 150 mm, mierzonej od końca prętośnika.



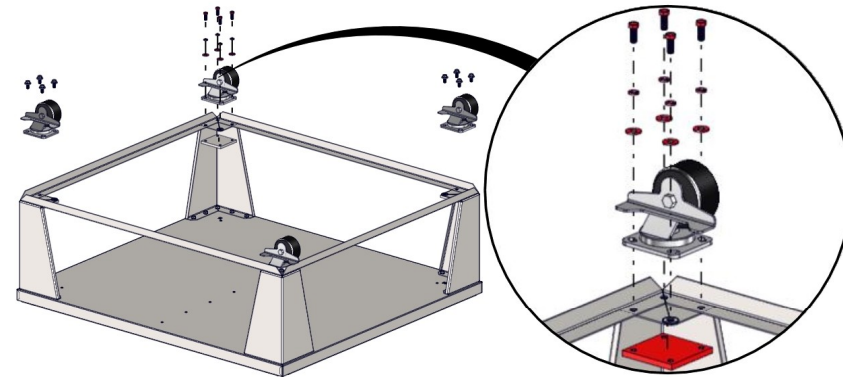
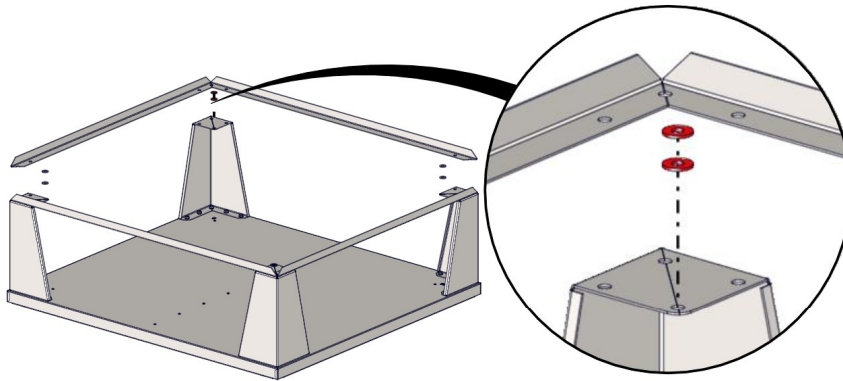
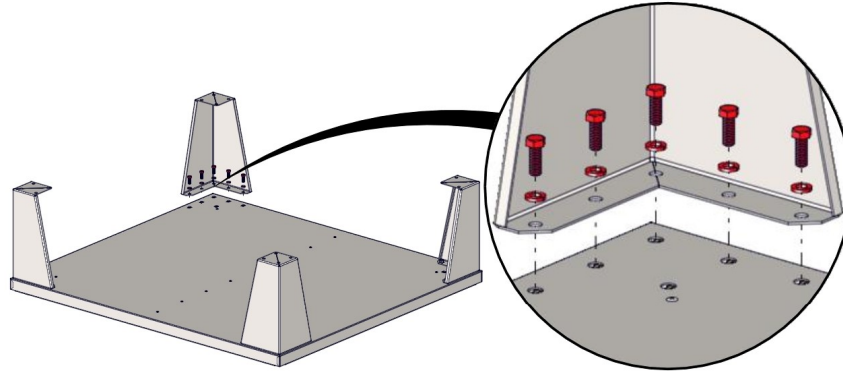
**NOTE**  Narzędzia muszą być łatwo dostępne, gdy piece znajdują się w położeniu montażowym. Nie należy instalować narzędzia tył piecach.



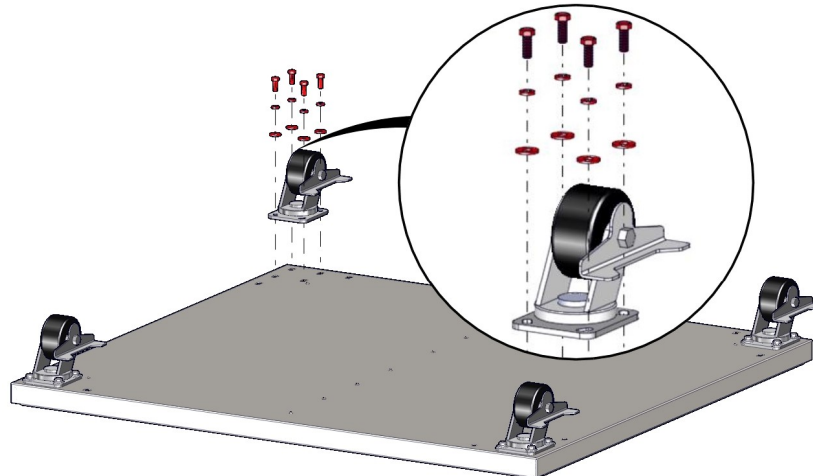
**NOTE**

Wszystkie instalacje muszą być zgodne z miejscowym budynku i kodów mechanicznych. Wymagane jest, aby piece być umieszczone pod okapem, aby zapewnić wentylację wyciągową oraz odpowiedniego dopływu powietrza.

**Zespół Base - Pojedyncze i Podwójne Stos**



**Podstawa Montażowa - Potrójne Stosu**



## Informacje ostrzegawcze i bezpieczeństwa

Piece XLT można łatwo przemieszczać i ułożone z odpowiedniego sprzętu podnoszącego. Jest wysoce zalecane użycie XLT zatwierdzonych urządzeń dźwigowych. Więcej informacji można uzyskać XLT.



NIEBEZPIECZEŃSTWO

- Piece te są ciężkie i mogą przewrócić lub spaść i spowodować obrażenia ciała.
- Nigdy nie umieszczać żadnych części ciała pod żadnym piecem, który jest zawieszony przez podnośników. Zagrożenie zgniatania istnieje, jeżeli piekarnik spada lub zrywa.
- NIE kładź rąk na podnośnika pionowego słupa pod wyciągarki na Jacka. Jak wyciągarka gniazda za opada po włączeniu uchwyt podnośnika, punkt szczypta powstaje pomiędzy wyciągarką i słupa.



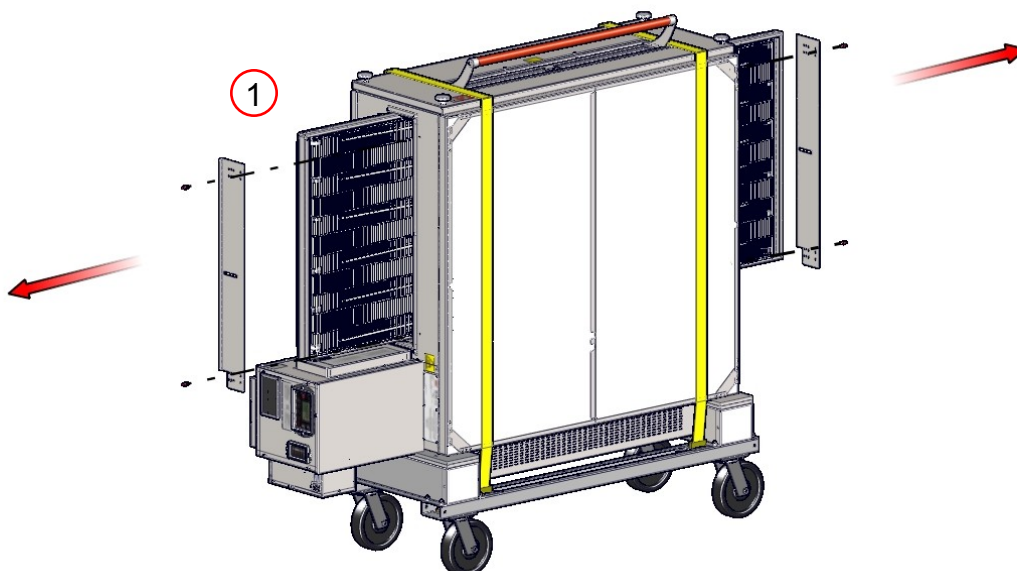
UWAGA

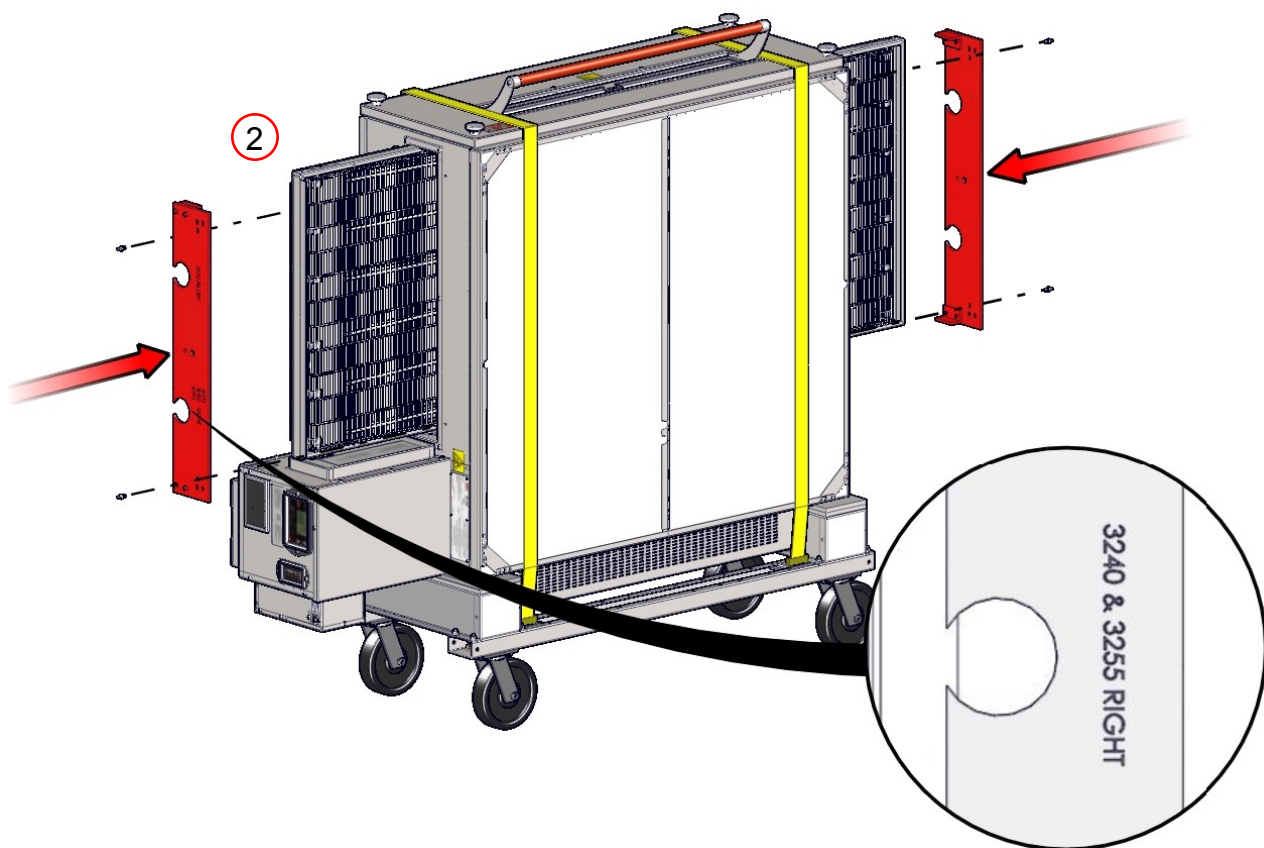
Należy zachować ostrożność podczas toczenia piekarnika na wozie, zwłaszcza gdy idzie w górę lub w dół rampy i nad uderzeniami. Zostaw paski / banding aż piekarnik jest w pobliżu miejsca montażu.



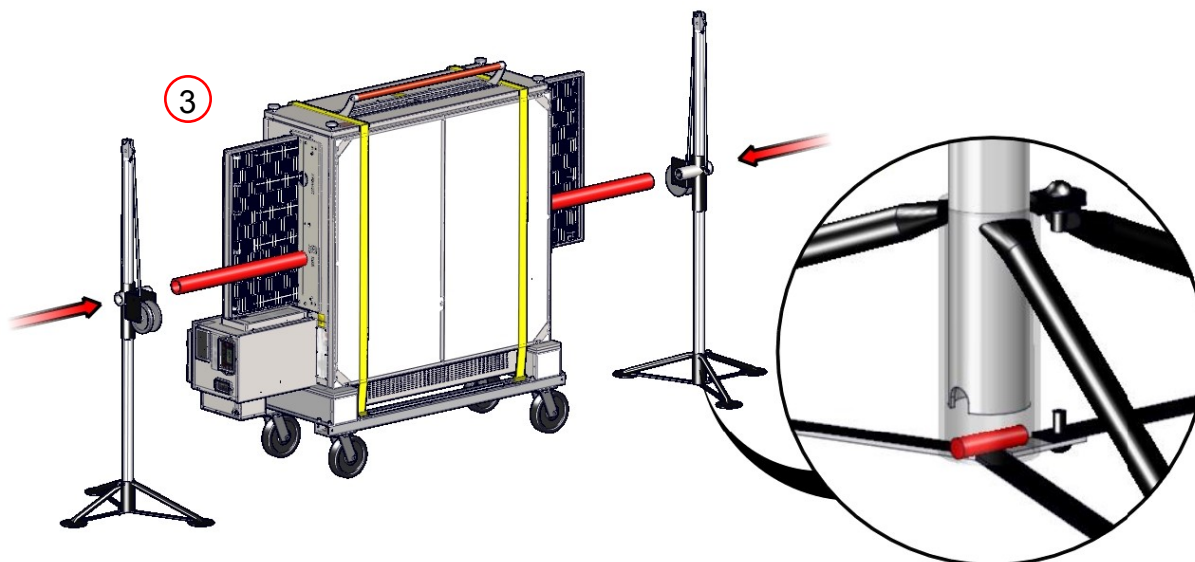
NIEBEZPIECZEŃSTWO

- Upewnij się, że wycięcie w rurze zespołu wciągarki jest wyrównany z kołkiem w podstawie statywu jak pokazano. Te wyrównania są ważne i utrzymać jack ułożone prawidłowo.
- Sprawdź jego sprawne funkcjonowania. Kabel nie powinien być ściągnięty i powinna przejść gładko przez koła pasowego na szczycie słupa montażu.
- Kabel przed każdym użyciem należy skontrolować.
- Jeśli kabel jest przetarty lub wykazuje oznaki nadmiernego zużycia, NIE UŻYWAĆ dopóki kabel jest wymieniona.
- Co najmniej raz w roku wymienić kabel z liną, która spełnia lub przekracza specyfikację producenta Jacka.
- Nie należy przekraczać podanej pojemności gniazda.





**NOTE** → Otwór Rura wyciągowa, zaznaczonej odpowiedniej wielkości pieca, muszą być zainstalowane najbliżej skrzynki sterowniczej.



## Układanie Piece



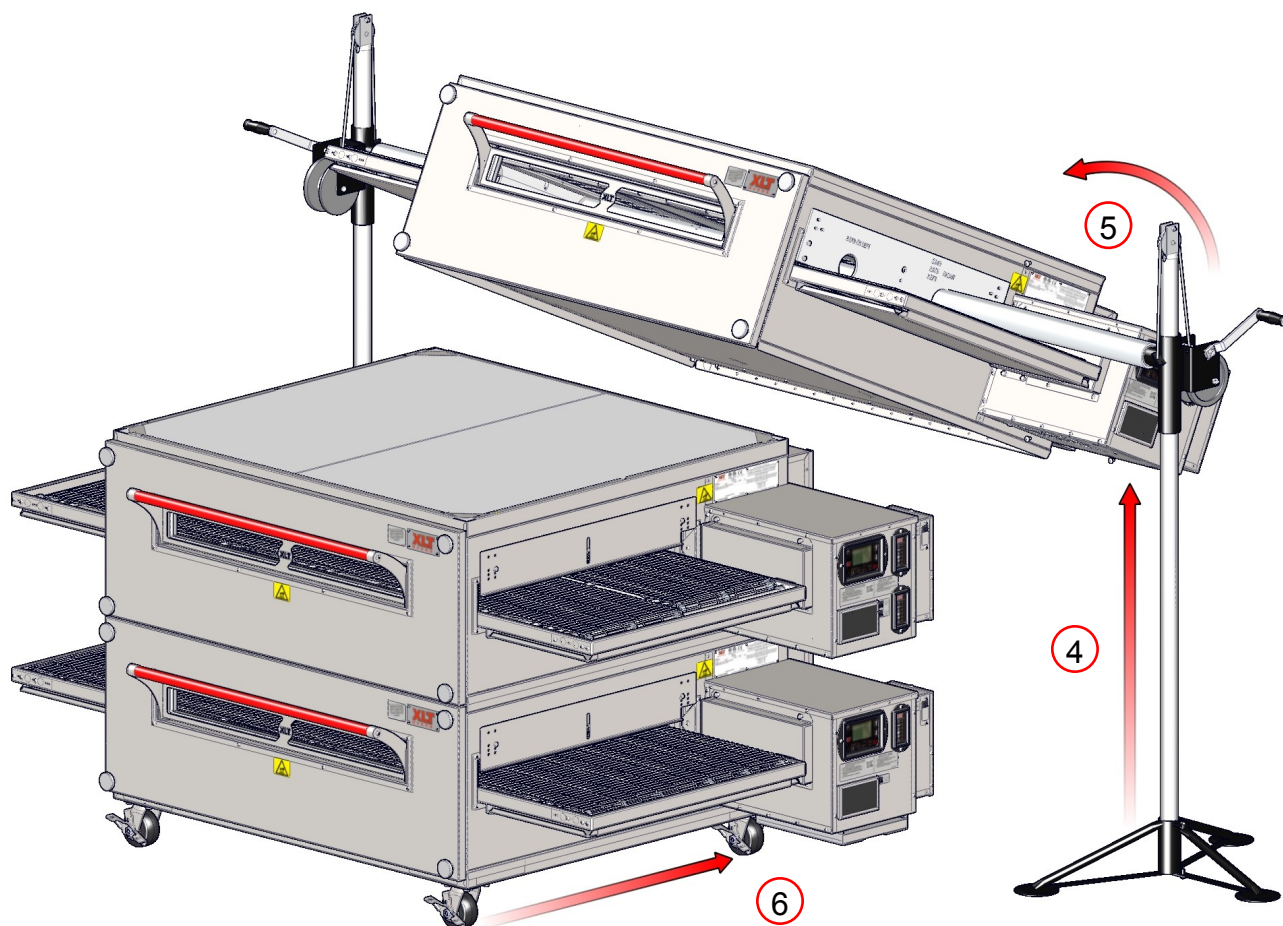
NIEBEZPIECZEŃSTWO

Brak zaangażowania podnośników do rury podnoszenia prawidłowo i kompletnie spowoduje uszkodzenia, uszkodzenia ciała lub śmierci z pieca spada.

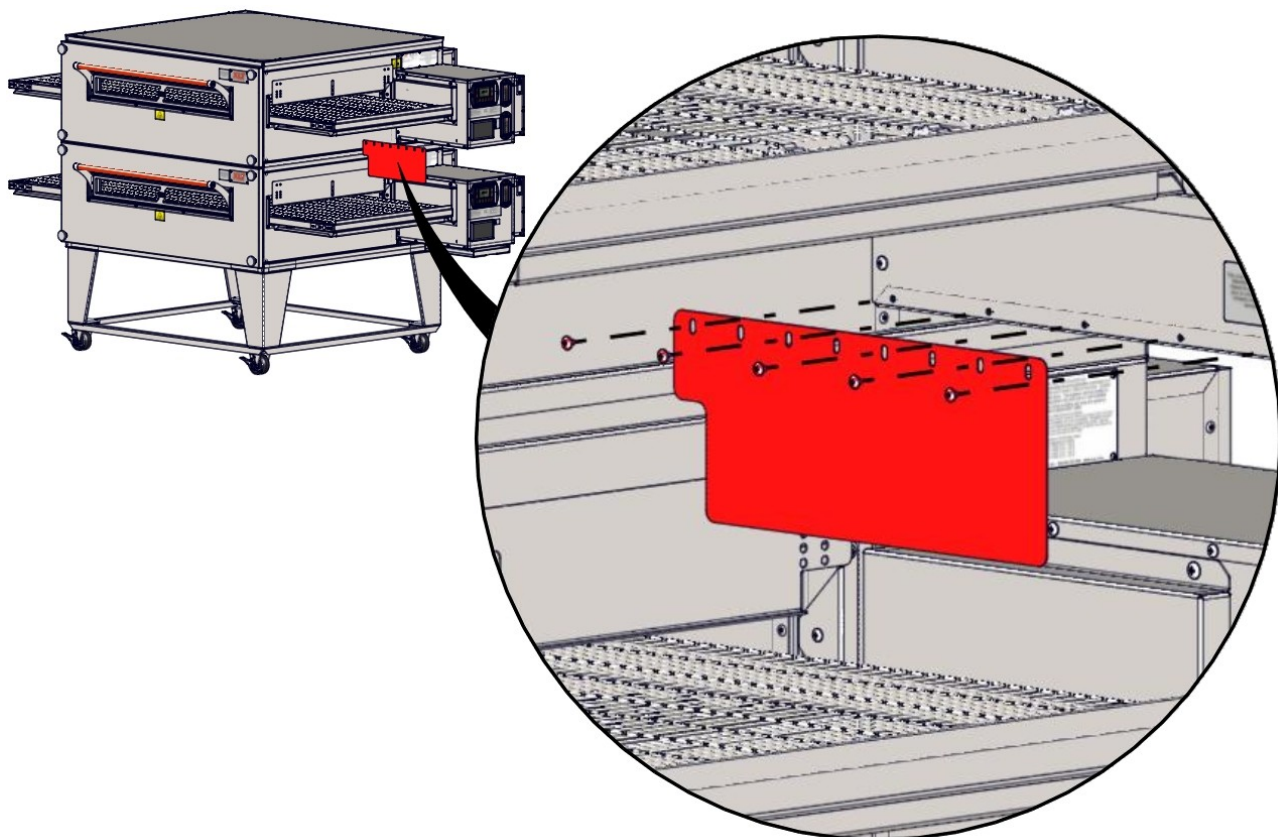
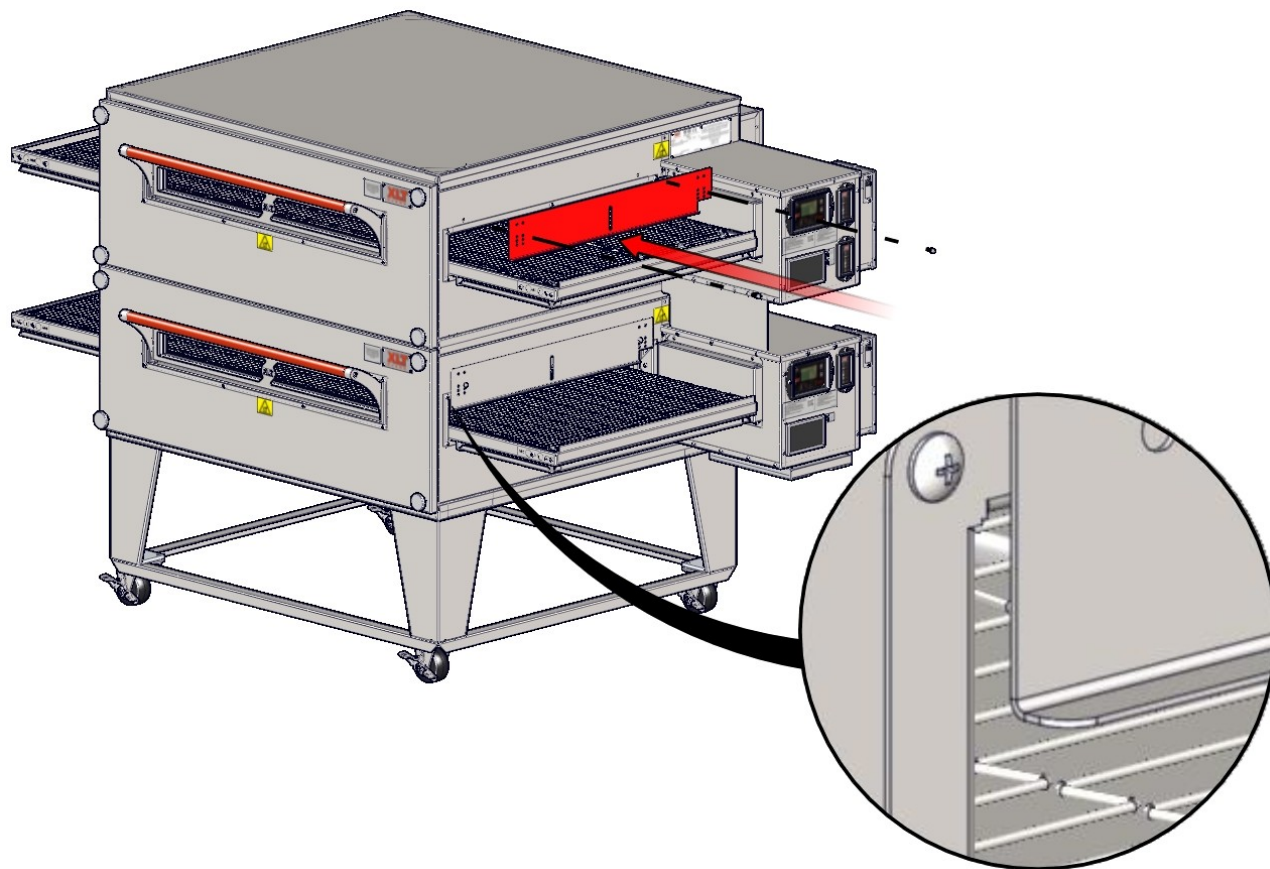


NIEBEZPIECZEŃSTWO

- Oba gniazda powinny być podniesione w zgodzie, w przeciwnym razie mogą one wiązać i niebezpieczna sytuacja będzie się rozwijać.
- Nie należy umieszczać dowolną część siebie pod piekarnika w dowolnym momencie.
- Piekarnik jest najwyższej ciężkie. Bądź ostrożny.



Układanie Piece



## Fizyczna lokalizacja i Wymagania Oddzielone

Piece te są przystosowane do zamontowania po obu palnych i niepalnych podłogi, a w sąsiedztwie albo palnych i niepalnych ściany. Pokrywa silnika ma na celu zapewnienie prawidłowego odstęp tylnej części pieca. Minimalne luzy boczne są 6in. / 150 mm, mierzonej od końca przenośnika.

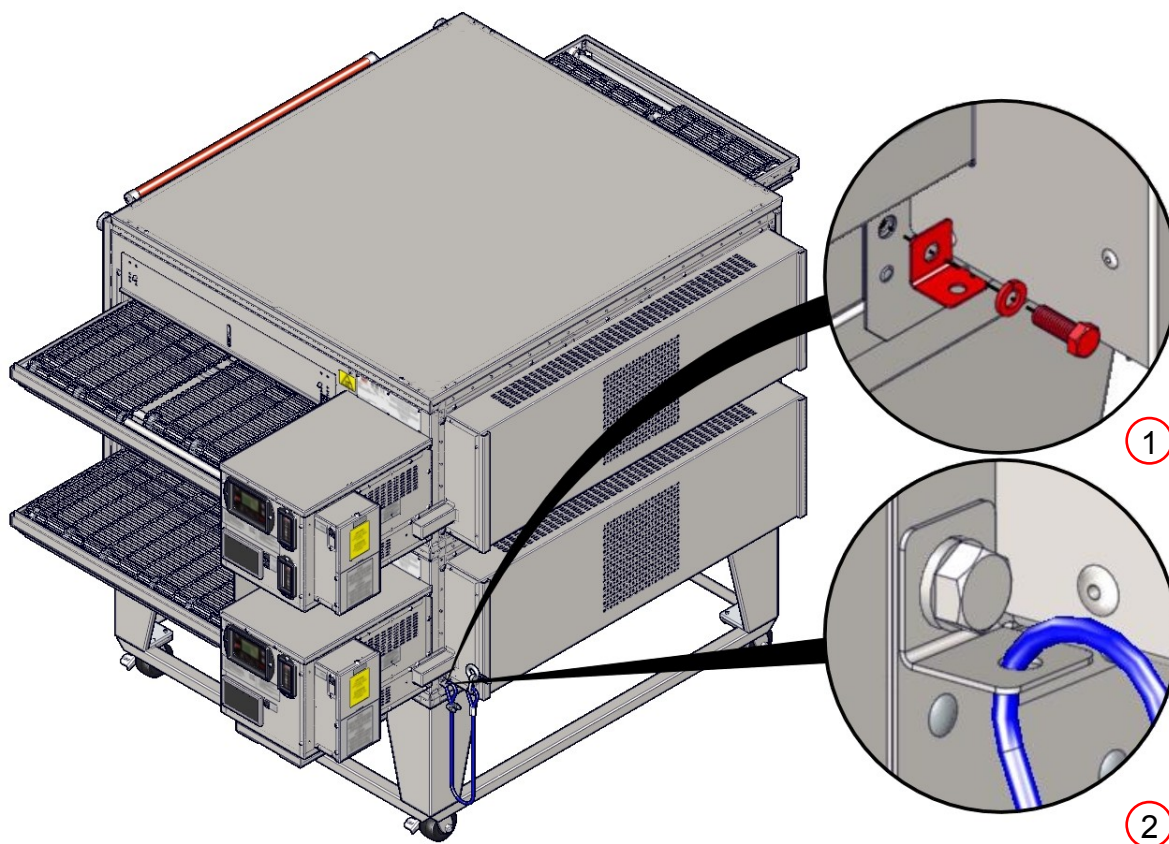
 Wszystkie instalacje muszą być zgodne z miejscowym budynku i kodów mechanicznych.

### NOTE

## Powściągliwość

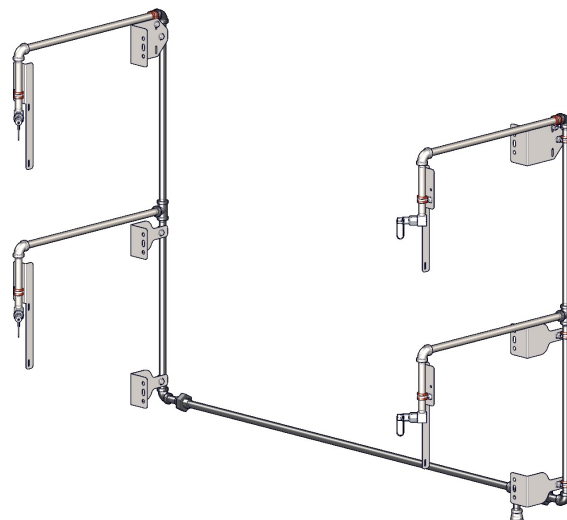
Ponieważ wszystkie piece są wyposażone w rolki, wszystkie urządzenia muszą być skonfigurowane w urządzenie przytrzymujące do ograniczania ruchu pieca bez zależności od przewodu elektrycznego przewodu zasilającego lub gazu w celu ograniczenia ruchu w piecu. Jeden (1) zestaw powściągliwość, która obejmuje jeden (1), śruby oczu (1) klips ze stali nierdzewnej i kabla, jest wymagana dla każdego komina pieca, niezależnie od tego czy stosowane na pojedynczym, podwójnym, potrójnym lub konfiguracji. Klip powinien być zamontowany w dolnym otworze tylnej ściany w celu sterowania najniższego pieca w stosie. Opóźnienie Śruba oko musi być zainstalowany w elemencie konstrukcyjnym ściany lub podłogi. Obowiązkiem właściciela jest zapewnienie umiar jest prawidłowo zainstalowana.

Po zakończeniu czynności serwisowych lub czyszczenia funkcji, które wymagają usunięcia ograniczeń, upewnić się, że jest on prawidłowo ponownie przyłączone do pieca.



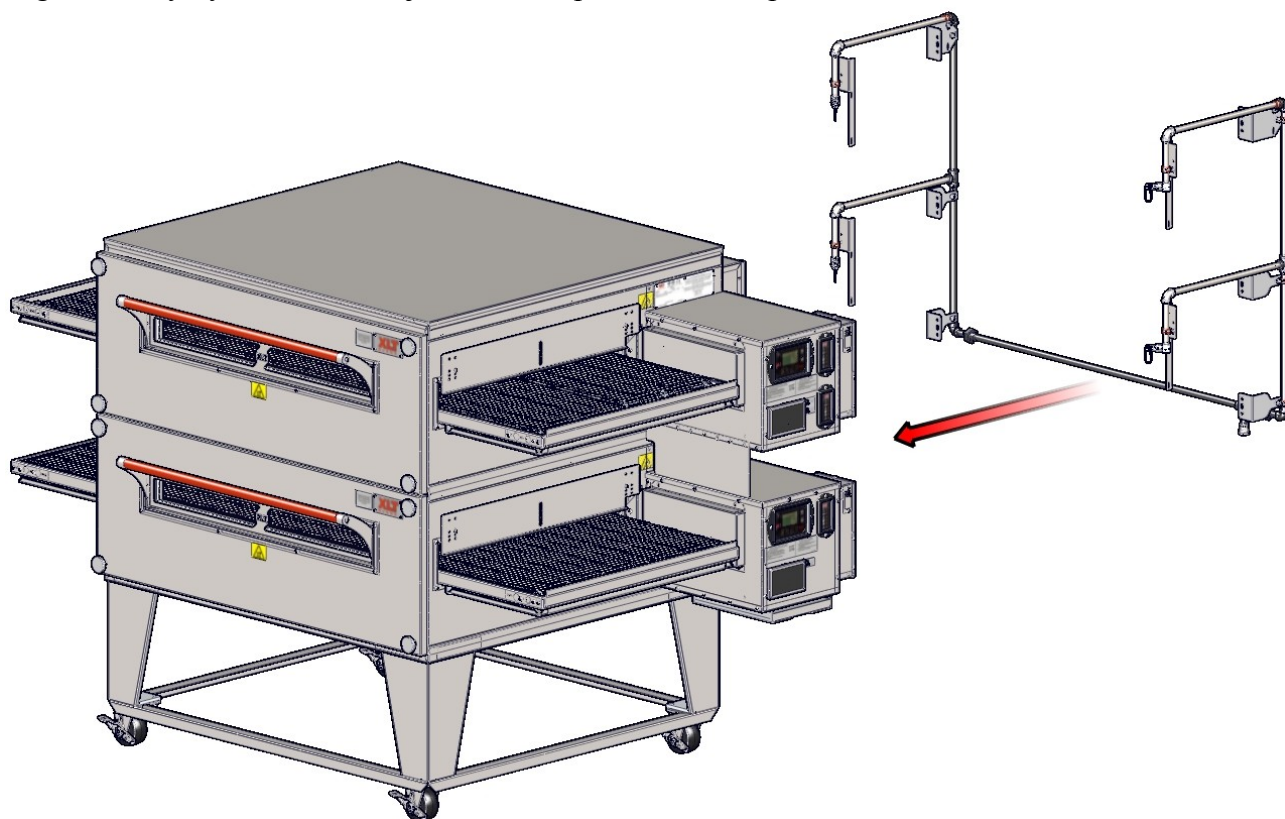


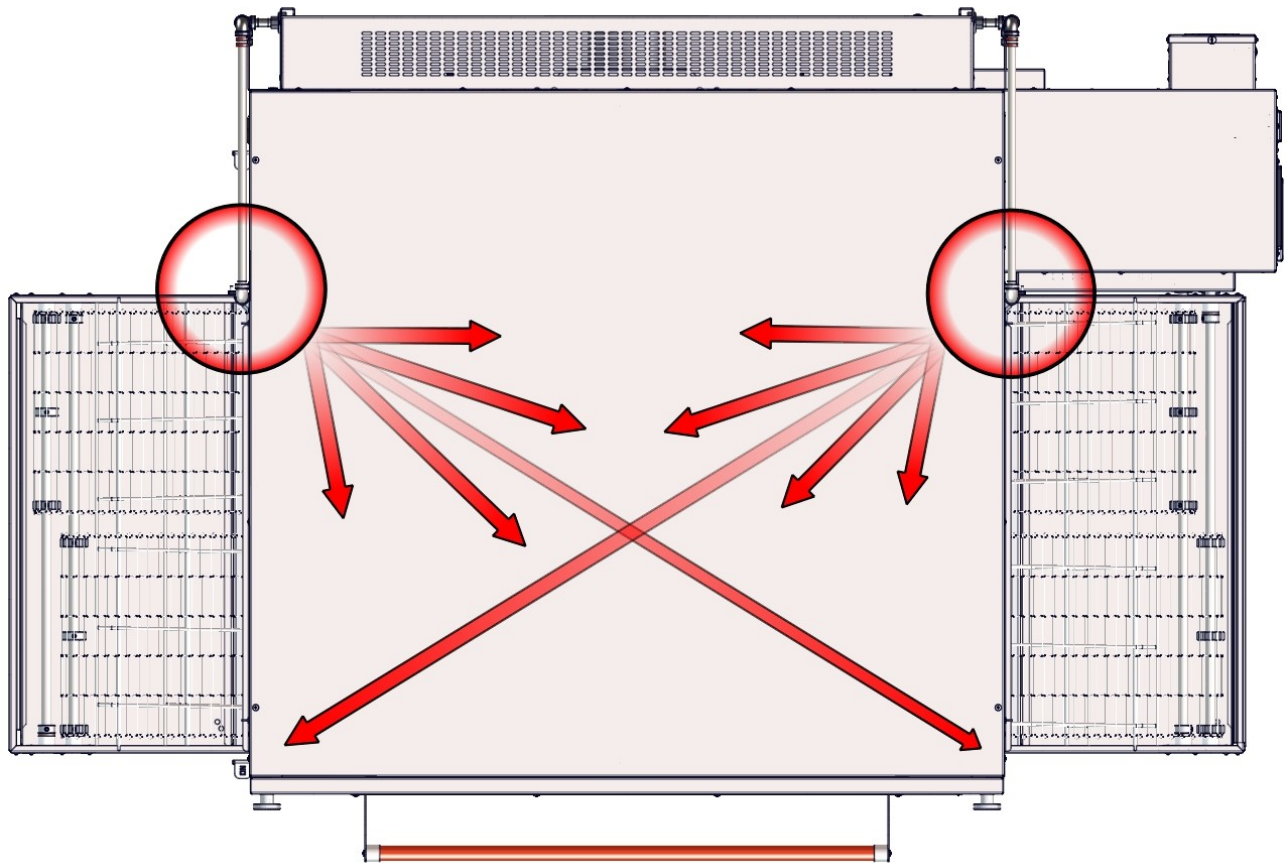
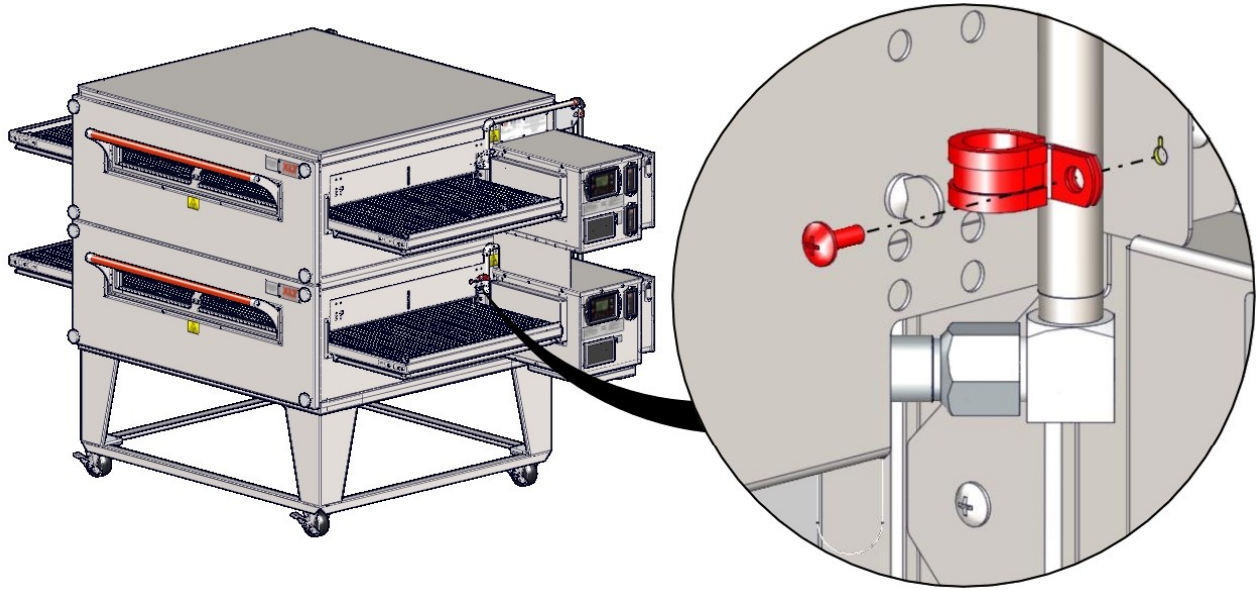
Zapotrzebowanie na systemy przeciwpożarowe różni się w zależności od lokalizacji i jurysdykcji organu konieczności. Jeśli wymagana jest instalacja tłumienia pożaru na piecu, wstępnie zmontowany zestaw orurowanie jest dostępna, który wykorzystuje wcześniej istniejących otworów, aby uprościć instalację i przyszłe usługi.



Ten projekt został przetestowany i zatwierdzony do skutecznego przestrzegania kodeksów przeciwpożarowe. Wykorzystuje on tylko dwa (2) dysze na komorę pieczenia i pozwala tace mięksiz, osłony łańcucha i wszystkie inne akcesoria, aby być łatwo usunięte. Zestaw nie koliduje z jakimikolwiek działaniami lub konserwacji.

W celu uzyskania szczegółowych informacji na temat gaszenia, patrz instrukcja XD-9011 Ogień wstrzymywania Instalacja do AVI kapturami i XLT piekarniki.





## Wymagania Wentylacyjne

Napędzana okap jest zobowiązany do odprowadzania ciepła i oparów. Niektórzy muszą zostać wykonane w celu uzupełnienia ilości powietrza, które są wyodrębnione z budynku. Kaptur i instalacja HVAC musi spełniać lokalne wymogi budowlane i mechaniczne. Wymogi te różnią się w całym kraju w zależności od lokalizacji. Właściwa wentylacja jest odpowiedzialny piekarniku instrukcja. System AVI Kaptur został zaprojektowany, aby spełnić wszystkie wymagania dotyczące pieców XLT i to jest nasze zalecenie, aby stosować ten system.

## Wytyczne Wentylacyjne

Uzyskanie informacji od jurysdykcji władz konieczności określenia wymagań dla danej instalacji. Twój dostawca okap i HVAC Wykonawca powinien się skontaktować w celach informacyjnych. Test bilans powietrza jest wysoce zalecane, wykonywane przez uprawnionego wykonawcę. Prawidłowo zaprojektowane i zainstalowane kaptur wentylacja oraz system HVAC będzie przyspieszyć zatwierdzenie, należy zmniejszyć wszystkie koszty utrzymania i zapewnić bardziej komfortowe środowisko pracy. XLT zaleca również, że przełączniki operator dla pieców i przełącznika operator dla wentylatora wyciągowego zostać zablokowane tak, że wentylator wyciągowy zostaje pobudzony gdy piece są włączone. Aby uzyskać więcej informacji, zobacz poniższe linki na [xltovens.com](http://xltovens.com):

[Kitchen Ventilation Design Guide 1](#)

[Kitchen Ventilation Design Guide 2](#)

[Kitchen Ventilation Design Guide 3](#)

[Kitchen Ventilation Design Guide 4](#)

## Test Wydajności Wentylacji

Po piekarnik i okap zostały zainstalowane i działają, dymu świec mogą być stosowane, aby "zobaczyć", jeśli ciepła i pary są całkowicie wyodrębnione. Procedura badania przedstawiono poniżej:

- Piec musi pracować co 450° / 232°-500°F-260°C.
- Przenośnik musi być wyłączony.
- Wentylator wyciągowy okap musi być włączony.
- Świeca dymna umieścić w naczyniu na taśmie przenośnika, w środku pieca.
- Obserwować wzorzec dym z pieca.
- Powtórz test świeca dymna dla każdego pieca, jak również wtedy, gdy wszystkie piece pracują.

Okap wentylacyjny musi obejmować cały dym z pieca.

Po wentylator wyciągowy został dostosowany do całkowicie uchwycić i zawierają ciepło, nie musi być odpowiednia ilość uzupełnienia powietrza (MUA) wprowadzono do budynku, aby zrównoważyć ilość objętości powietrza usuwanego. Test bilans powietrza może ustalić odpowiednią ilość prędkości przepływu powietrza makijażu.

Wszystkie piece są testowane w fabryce dla funkcjonalnego działania. Operacja została zweryfikowana i korekt w celu zapewnienia prawidłowego funkcjonowania. Jednakże warunki terenowe są czasami różni warunkach fabrycznych. **Konieczne jest, aby mieć autoryzowany serwisant sprawdzić działanie i wprowadzić zmiany pól w razie potrzeby.**

Piekarnik początkowa Start-Up Checklist, znajdują się na końcu niniejszej instrukcji, należy wypełnić (po obu stronach) w momencie instalacji, podpisany przez Klienta i wrócić do XLT piekarniki oraz Autoryzowanego Dystrybutora do zainicjowania gwarancyjnej. **Jeśli rozruch kontrolna nie jest wypełniony całkowicie i wrócił do XLT piekarniki, wówczas gwarancja nie będą honorowane.**

### Procedura uruchamiania

1. Upewnić się, że wszystkie piece zostały zainstalowane zgodnie z instrukcją I & O i że wszystkie media są podłączone do pieców zgodnie z obowiązującymi przepisami budowlanymi.
2. Wypełnij krok 1 na liście kontrolnej z wszelkich informacji i wydrukować czytelnie.
3. Umieść wszystkie pola kontrolnych w pozycji serwisowej, należy usunąć wszystkie niebieskie znaczniki z wnętrza wszystkich szaf sterowniczych i połączyć zworkę do wiązki przewodów.
4. Start każdego pieca i pełną formę.  
Kompletna lista kontrolna rozruchu z podpisem właściciela i powrócić do XLT.



**Kuchenka nie może być bezpiecznie umieszczony w pracy w przypadku awarii zasilania. Nie należy próbować obsługiwać kuchenkę podczas awarii zasilania.**

**UWAGA**



### Włączyć



Moc pieca na  
(Przytrzymaj przez 1 sekundę)

### Regulacja temperatury



Naciśnij przycisk TEMP na 3 sek. Aby uregulować Uży-  
waj Temperatura albo górę lub w dół. Jeśli podwójny pal-  
nik naciśnij przycisk TEMP Zmiana na inne Temp. Naciś-  
nij ENTER, aby zapisać.

### Regulacja czasu pasa



Naciśnij przycisk Czas na 3 sek. Aby uregulować Belt  
Czas używać albo górę lub w dół. Jeśli prasie Podział Belt  
Przycisk Czas zmienić na inny czas. Naciśnij ENTER, aby  
zapisać.

### Wyłączyć



piekarnik wyłączyć zasilanie  
(Przytrzymaj przez 1 sekundę)

Conveyor Belt Times			Oven Operating Temperature Range		
Oven Models	MINIMUM	MAXIMUM	Oven Models	MINIMUM	MAXIMUM
1832	1:30	17:00	All	300° F	590° F
xx40-xx70	1:30	20:00		150° C	310° C



Przeczytać i zrozumieć kroki w pierwszej kolejności. Ekrany będą auto zjazdu w przypadku braku aktywności jest wykrywana.

**TIP****Tryb fabryczny Tech**

Aby wejść do trybu nacisnąć Fabryka Tech i przytrzymać dwa przyciski strzałek w ciągu 10 sekund.

## SOFTWARE VERSION

MC1: VER 0029  
MC2: VER 0029  
UI: VER 0035

**Wersja Oprogramowania**

MC & UI Wersja oprogramowania. Naciśnij przycisk Strzałka w dół, aby przejść do następnego ekranu. Obraz tylko w celach informacyjnych - Zobacz XLT do poprawnej wersji .

## SERIAL NUMBER ENTRY

35000-H-01-2015/01

**Numer Seryjny**

Przycisk ENTER, aby wprowadzić zmiany. Za pomocą strzałek na boki, aby przejść do następnego znaku. Za pomocą strzałek w górę / w dół, aby zmienić wartości i naciśnij klawisz ENTER, aby zaakceptować i przejść.

## ELAPSED TIME[HRS]

[10] HRS TOTAL  
[10] SINCE FILTER CLEAN  
360 HR INTERVAL

**Upływający Czas**

Upływający czas "Total Operacja" i "Od Ostatnie czyszczenie filtra". Upływający czas całkowity nie może zostać zresetowane. Naciśnij ENTER, aby przejść dalej.

## BELT LENGTH

70

**Długość pasa**

Istnieją cztery dostępne długości pasów: 32, 40, 55 i 70 z domyślnym zestawem na 55. ENTER, aby podkreślić wartość, strzałki w górę / w dół, aby dostosować. ENTER, aby zaakceptować i przejść.

## BELT WIDTH

32

**Szerokość pasa**

Istnieją cztery dostępne szerokości pasów, które odpowiadają wybranej długości. Wartość domyślna jest ustawiona na 32. Jeśli długość pasa 32 zostanie wybrany, to jedyną opcją jest szerokość 18 pas. Jeśli 40 jest wybrana, wtedy można wybrać 24 lub 32. W przypadku 55 zostanie wybrany, wtedy można wybrać 32 lub 38. ENTER, aby podkreślić wartość strzałek w górę / w dół, aby dostosować. ENTER, aby zaakceptować i przejść

## MAIN FAN TYPE

ON/OFF <STD>

**Rodzaj główna Fan**

Fabrycznie jest typu ON / OFF. Aby zmienić, naciśnij klawisz ENTER. Za pomocą strzałek góra / dół, aby przełączyć między STD i VFD. Naciśnij ENTER, aby zaakceptować i przejść.

## SPLIT BELT?

NO

**Podział Belt**

MC1 jest na lewym pasie i MC2 jest na prawym pasie. Fabrycznie jest NO. Aby zmienić naciśnij ENTER. Za pomocą strzałek w górę / w dół, aby zmienić tak (nadł miga). Naciśnij ENTER, aby zaakceptować i przejść.

## DUAL BURNER?

YES

**Podwójny palnik**

MC1 jest dla prawicy palnik i MC2 jest dla lewej ręki palnik. Fabrycznie jest NO. Aby zmienić naciśnij ENTER. Za pomocą strzałek w górę / w dół, aby zmienić tak (nadł miga). Naciśnij ENTER, aby zaakceptować i przejść. Jeśli MC2 nie ma błędu skoczek pokaże.

FUEL TYPE

GAS

**Typ paliwa**

Kuchenka gazowa lub elektryczna. Fabrycznie jest gaz. Zmiana naciśnij ENTER. Za pomocą strzałek góra / dół i ENTER, aby zaakceptować i przejść.

REMOTE HOOD SWITCH  
INSTALLED?

NO

**Zdalny włącznik Hood**

Fabrycznie jest NO. Jeżeli nie ma zdalnego przełącznika Hood zainstalowany, a następnie naciśnij klawisz ENTER i NO miga. Za pomocą strzałek góra / dół, aby zmienić tak. Naciśnij ENTER, aby zaakceptować i przejść.

TEMP OFFSET ADJUST:  
INCREASE HEAT(+)  
DECREASE HEAT(-)  
OFFSET MC1[ 0 °F]  
OFFSET MC2[ 0 °F]**Regulacja temp offset**

fabryczne wynosi zero. Pozwala tech pola do wprowadzania zmian w zakresie +/- 20 stopni temperatury

HIGH TEMP

590°F

**Wysoka temperatura**

Może być zmniejszona tylko w 10 krokach stopniu z fabrycznych 590 stopni Celsjusza. Nie mniej niż 500 stopni Celsjusza. Aby zmienić naciśnij ENTER i użyj strzałek góra / dół, aby zmienić i naciśnij ENTER, aby zaakceptować i przejść.

LOW TEMP

350°F

**Niska Temperatura**

Piekarnik może być zmniejszona do 300 stopni Fahrenheita ustawieniem fabrycznym jest 350 stopni Fahrenheita. Jeśli tech pola obniżona temp 300 stopni kontrola będzie to pozwolić i wyświetli "zawór Zmień reqd", aby zmienić naciśnij ENTER i użyj strzałek góra / dół, aby zmienić i naciśnij klawisz ENTER, aby zaakceptować i przejść.

MAIN FAN [AMPS]

Press ENTER to see  
isolated amp load**Główny wentylator**

Tylko dla urządzeń z On / Off głównego wentylatora. Jednostki VFD są 3 fazy, brak monitorowania przez tę kontrolę. Ten ekran pokazuje obciążenie Amp na silniku wentylatora.

BELT DIRECTION

L to R

**Kierunek Belt**

Jeśli potrzeby kierunek pas zmienił się z zarówno z lewej do prawej lub od prawej do lewej, a następnie naciśnij klawisz ENTER i użyj strzałek góra / dół, aby zmienić ustawienie. Taśma z drutu jest bezkierunkowe i nie muszą fizycznie zmienić. Jeżeli przenośnik taśmowy jest podzielona, a następnie za pomocą przycisku TIME, aby przełączać się pomiędzy pasami. Naciśnij ENTER, aby zaakceptować i przejść.

MAIN FAN OFF DELAY

AUTO[225°F]

**Główne Fan Off Delay**

Aby zmienić naciśnij ENTER, aby podświetlić AUTO. Za pomocą strzałek w górę / w dół, aby zmienić (timed 30:00) i naciśnij klawisz ENTER, aby zaakceptować i wyjść.

BEEPER BUTTON TEST

**Sygnal dźwiękowy Przycisk Test**

Naciśnij ENTER, aby wprowadzić ustawienie. Sygnal dźwiękowy przy każdym naciśnięciu przycisku. Naciśnij ENTER, aby zakończyć.

### Tryb Menu (Opcjonalny)

#### Obsługa menu

1. Aby wejść do menu naciśnij przycisk MODE MENU.
2. Numer w prawym dolnym rogu zacznie migać.
3. Przewijać menu, naciskając klawisz strzałki w górę / w dół (max 12 zaprogramowanych menu).
4. Aby wybrać żądane menu naciśnij ENTER. Numer powinien mieć solidną czarną ramkę wokół niego.
5. Aby przejść do innego wyboru menu naciśnij przycisk MENU, a stała czarna skrzynka zniknie, a liczba zacznie migać.
6. Gdy liczba miga naciśnięcie przycisku MENU spowoduje wyjście z trybu Menu.



#### Zmiana ustawienia menu

1. Aby zmienić ustawienie, gdy liczba miga przejść do żądanego presetu i naciśnij ENTER i MENU przez 3 sekundy.
2. TEMP powinna zacząć migać. Za pomocą strzałek w górę / w dół wybierz temp następnie naciśnij klawisz ENTER.
3. CZAS powinien zacząć migać. Za pomocą strzałek w górę / w dół, aby wybrać czas, a następnie naciśnij i przytrzymaj klawisz ENTER i MENU przez 3 sekundy, aby zapisać ustawienie.

### Dodatkowe Opcje Użytkownika

#### Ustawienia blokady

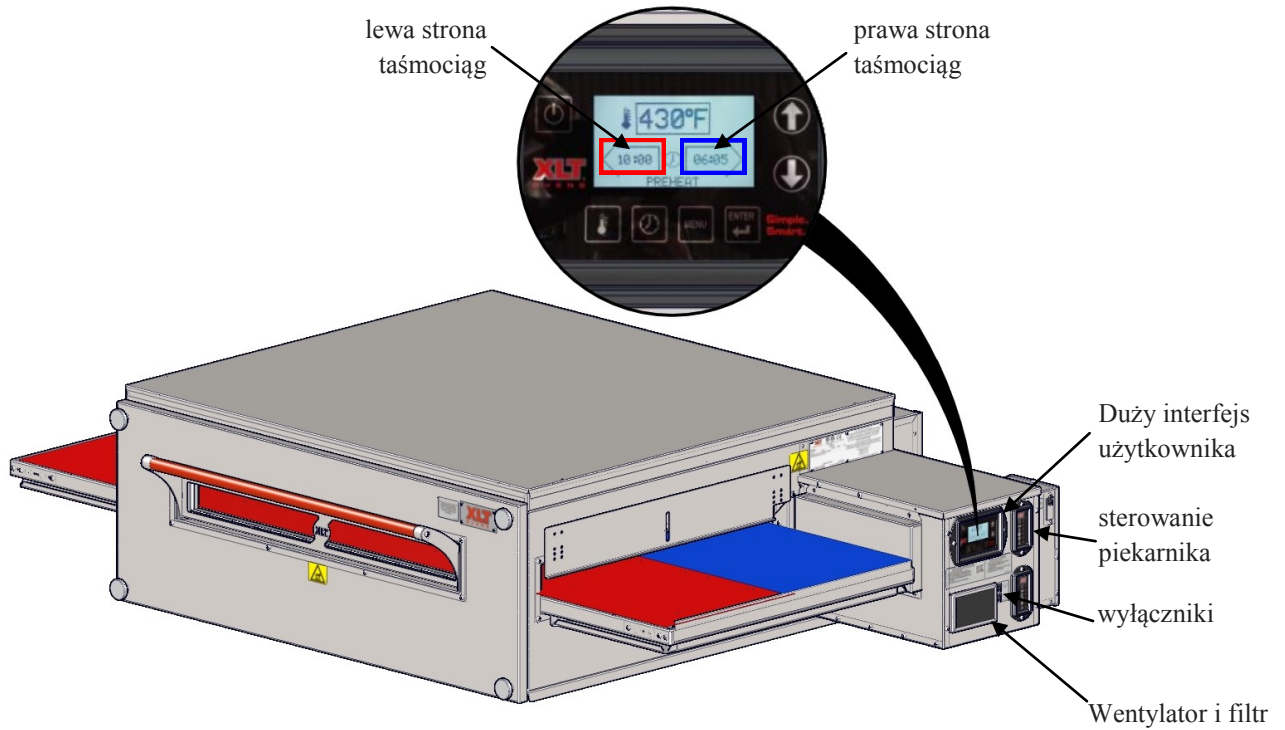
1. Aby zablokować i odblokować piekarnika czas i naciśnij ENTER temperatury czas i przez 3 sekundy, aż LUI sygnał dźwiękowy raz.
2. Następnie naciśnij przycisk TEMP, czas i TEMP w ciągu 3 sekund, aby zablokować ustawienia.
3. Blokada lub odblokować symbol pojawi się w lewym dolnym rogu LUI.

#### Fahrenheita na stopnie Celsjusza

1. Aby zmienić temperaturę ze skali Fahrenheita na Celsjusza naciśnij i przytrzymaj przycisk TEMP i ENTER przez 3 sekundy, a ustawienia zostaną zmienione.seconds a ustawienia zostaną zmienione.



Kontrola Czasu Przenosniki Tasmowe Podzial

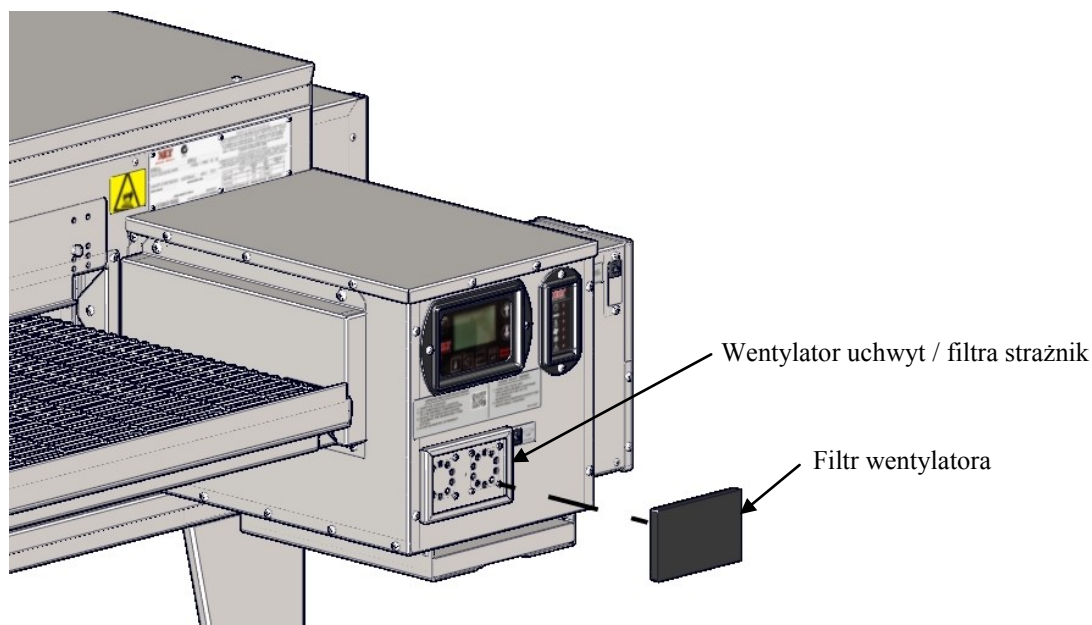


Piekarnik XLT jest wykonany ze stali nierdzewnej. Większość dostępnych na rynku środków czyszczących może być bezpiecznie stosowany na wszystkich powierzchniach ze stali nierdzewnej. Sprawdź ograniczenia aplikacji na etykiecie produktu przed użytkowaniem. Należy przestrzegać zalecanych środków ostrożności i bezpieczeństwa, dyktowane przez producenta. Nie stosować żrących środków czyszczących na łożyskach przenośników.

Nie należy używać środków ściernych lub klocki ściernych, ponieważ mogą one zarysować powierzchni ze stali nierdzewnej. Obszary o dużym gromadzeniu należy spryskać i pozostawiono do moczyć przez okres do 5 minut przed wycierając czyste. Zawsze wytrzeć z "ziarnem" na powierzchni, aby zachować jego wygląd.

Nie stosować żrących środków czyszczących na panelu sterowania i / lub podzespołów elektronicznych. Należy używać tylko środków czyszczących zgodnych z Lexan® na twarzy kontroli przenośnika.

Najbardziej krytyczny element, który ma być czyszczony jest filtr na wentylator. Filtr jest utrzymywany w miejscu przez wentylator stalowej osłony / filtra ze montażu i można przemyć kilka razy. Regularne czyszczenie filtra jest istotna dla utrzymania przepływu powietrza w skrzynce rozdzielczej. W zależności od warunków przechowywania, filtr należy czyścić co tydzień lub co robi zapchane kurzem. Proszę skontaktować XLT piekarniki do części zamiennych.



### Chłodzenie Maintenance Filter

1. Gdy filtry chłodzące muszą być czyszczone alarm pojawi się na LUI mówiąc "FILTR".
2. Naciśnij przycisk MENU, aby przejść do ekranu "filter Reset".
3. Gdy filtr jest czyszczony, naciśnij klawisz ENTER, aby zresetować licznik filtra. Spowoduje to przejście do innego ekranu, który pokaże stoper powrotem o godzinie 00:00, a zakończy po 5 sekundach.
4. Jeśli chcesz pominąć naciśnięcie przycisk MENU ALARM i będzie skasować alarm przez kolejne 2 godziny. Następnie pojawi się ponownie "FILTR" alarm.



NIEBEZPIECZEŃSTWO

Piekarnik musi być cool, a przewód elektryczny odłączony zanim którykolwiek czyszczenia lub konserwacji jest wykonywana.



UWAGA

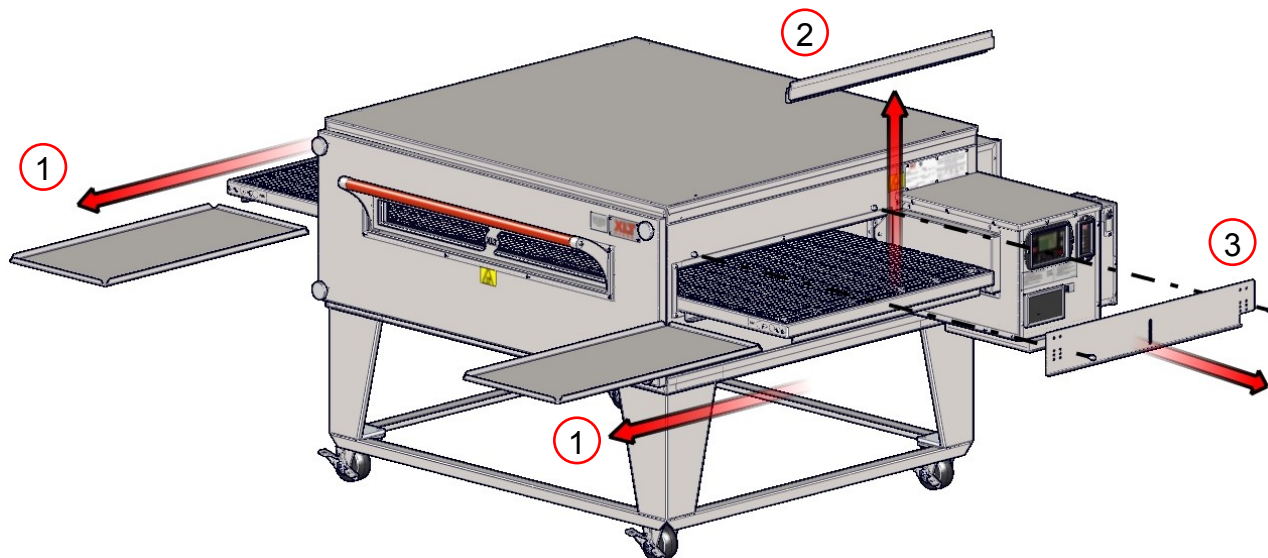
Jeżeli piec ma być usunięty ze swojego położenia zainstalowanego w celu czyszczenia lub serwisowania, co następuje procedura ma być stosowana:

1. Wyłączyć główny odłączyć elektryczny.
2. Odłącz przewód elektryczny, jeśli jest na wyposażeniu.
3. Odblokować kółka.
4. Odłączyć powściągliwość.
5. Podczas serwisowania lub czyszczenia jest kompletna, przesuń piekarnik do pierwotnej lokalizacji.
6. Podłączyć umiar.
7. Blokada kółek.
8. Podłącz przewód elektryczny, jeśli jest na wyposażeniu.
9. Włącz główny rozłączenia elektrycznego.
10. Postępuj zgodnie z instrukcjami normalne wyjściowe.



Czytaj ze zrozumieniem kolejnych 11 kroków po pierwsze. Pokazują one, w jaki sposób usunąć elementy z pieca do czyszczenia.

#### Wskazówka





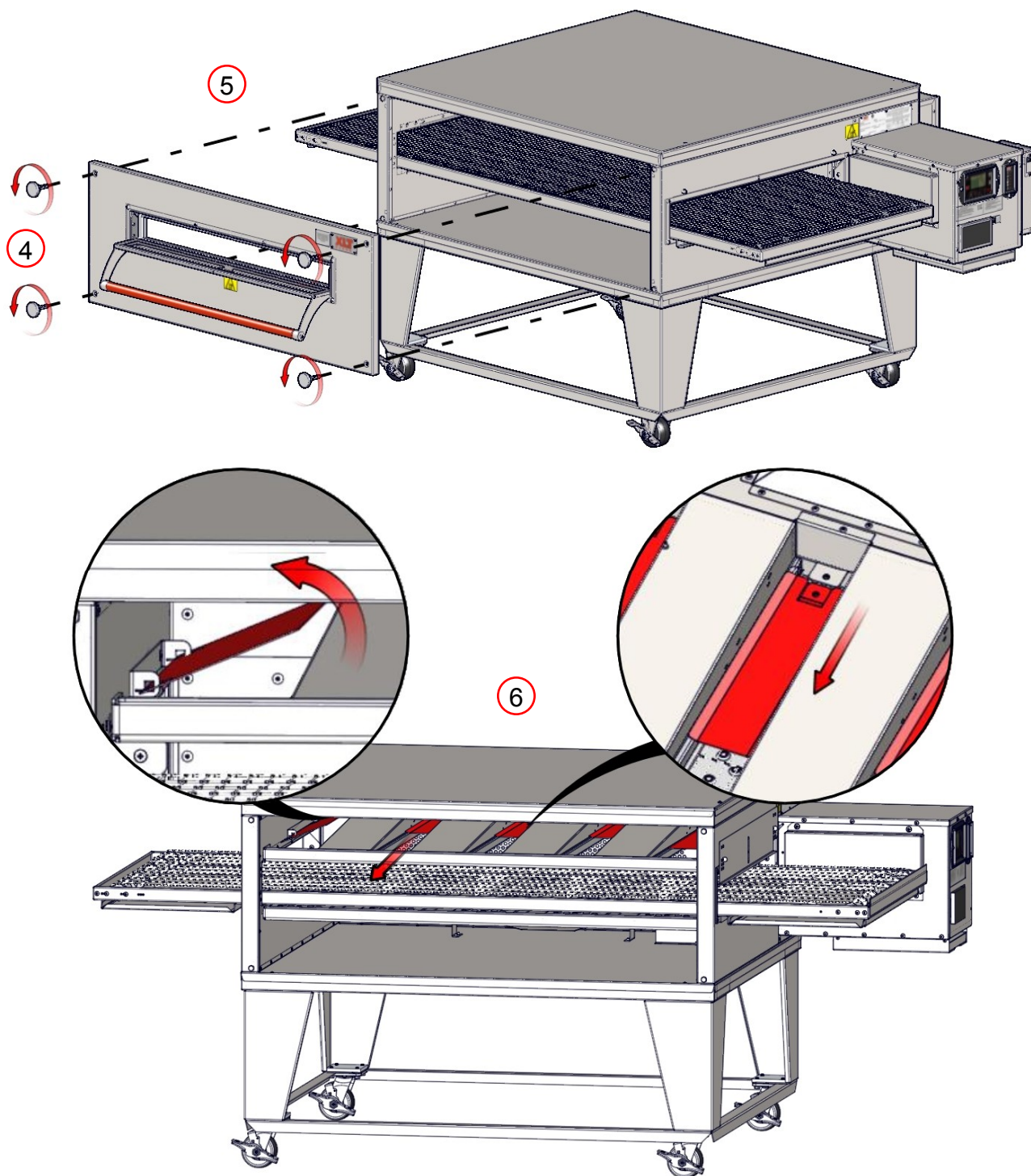
Otwieranie drzwi Sandwich zapewni lokalizację uchwyt do zdejmowania panelu przednim.

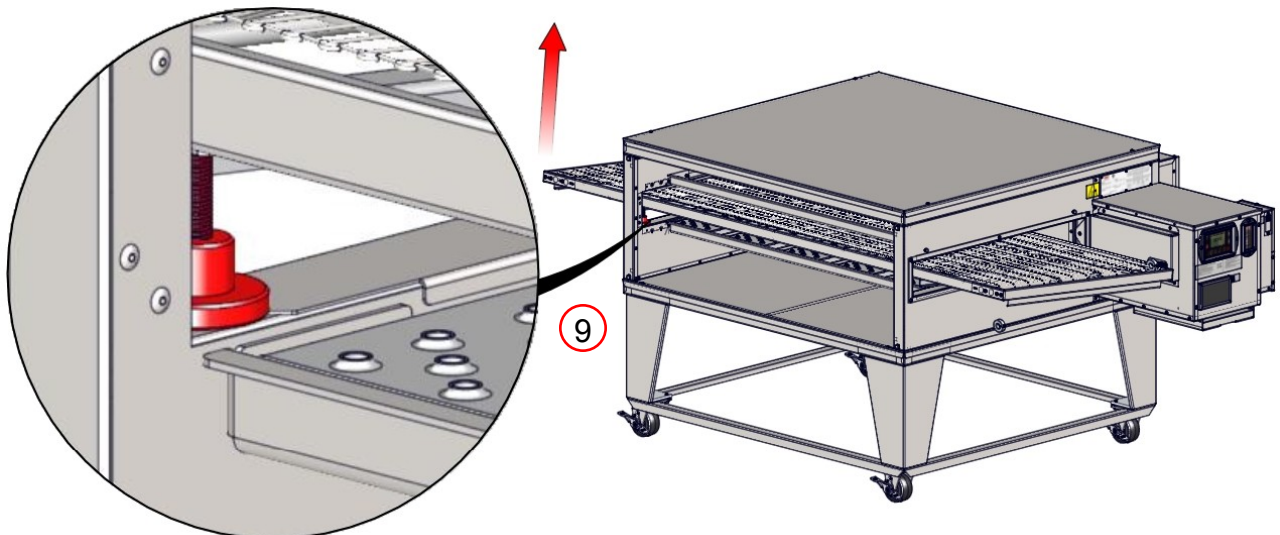
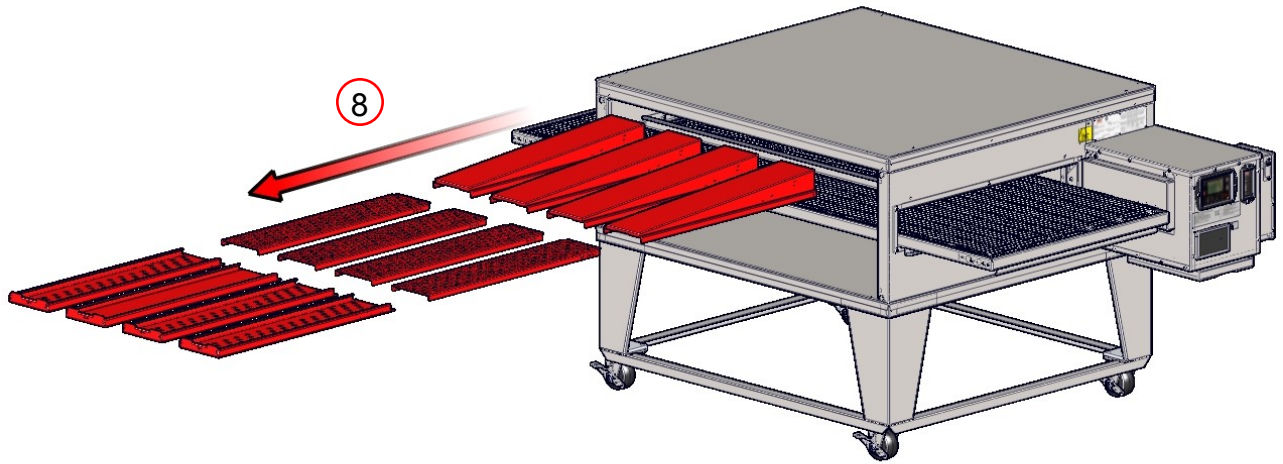
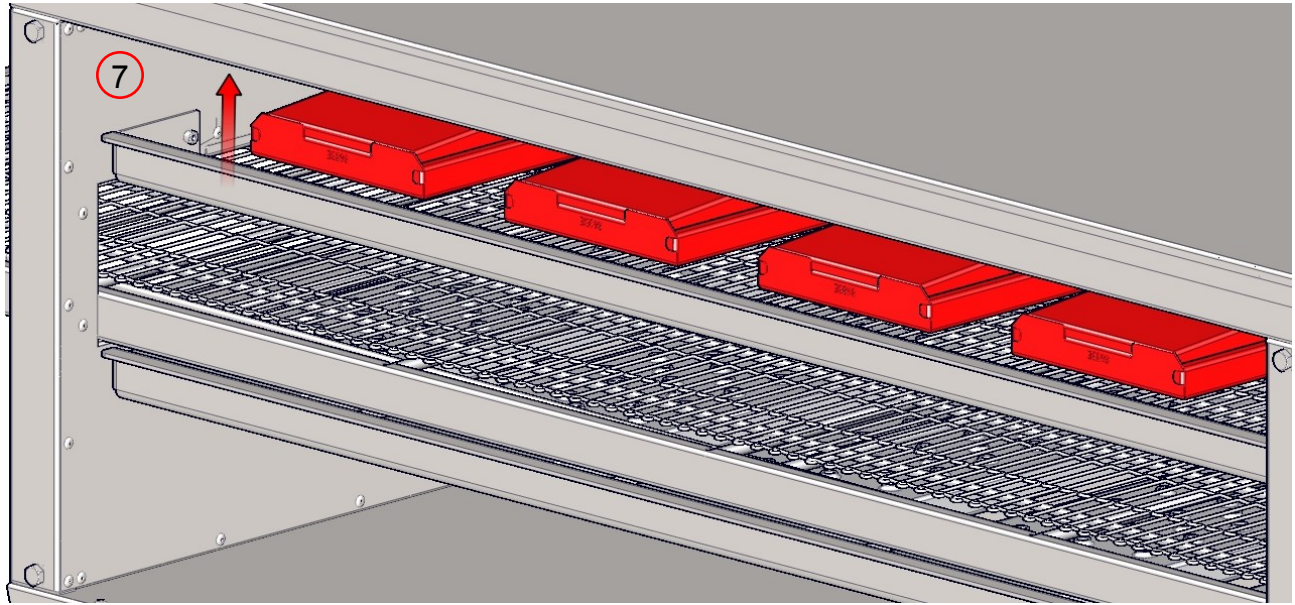
**TIP**

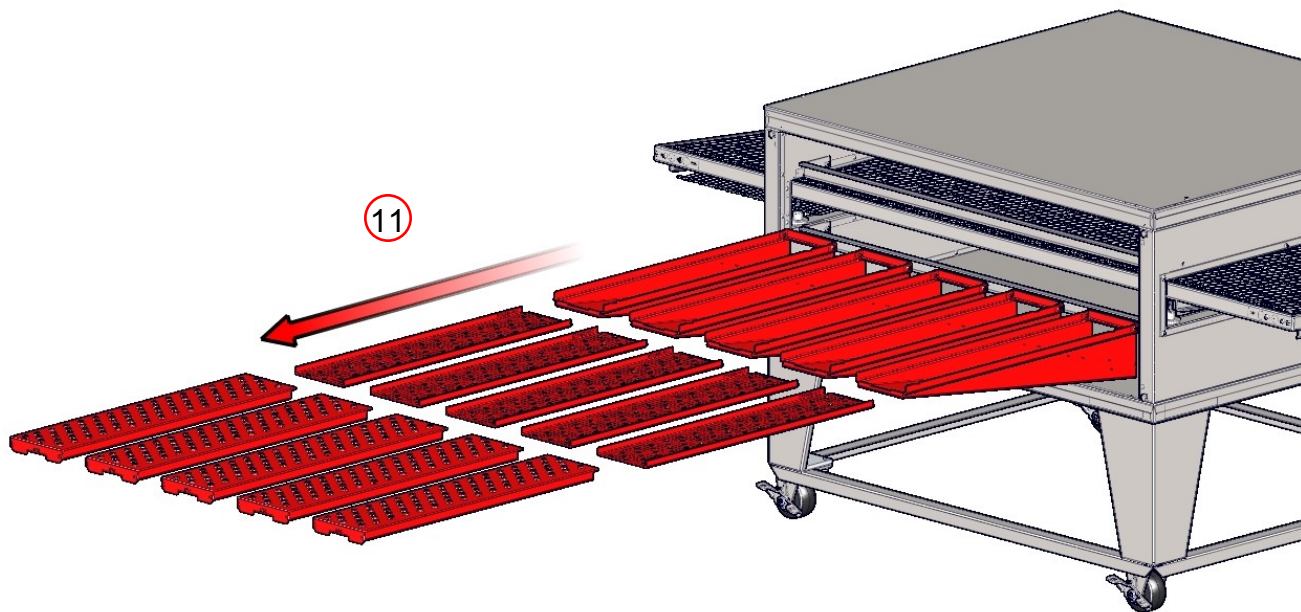
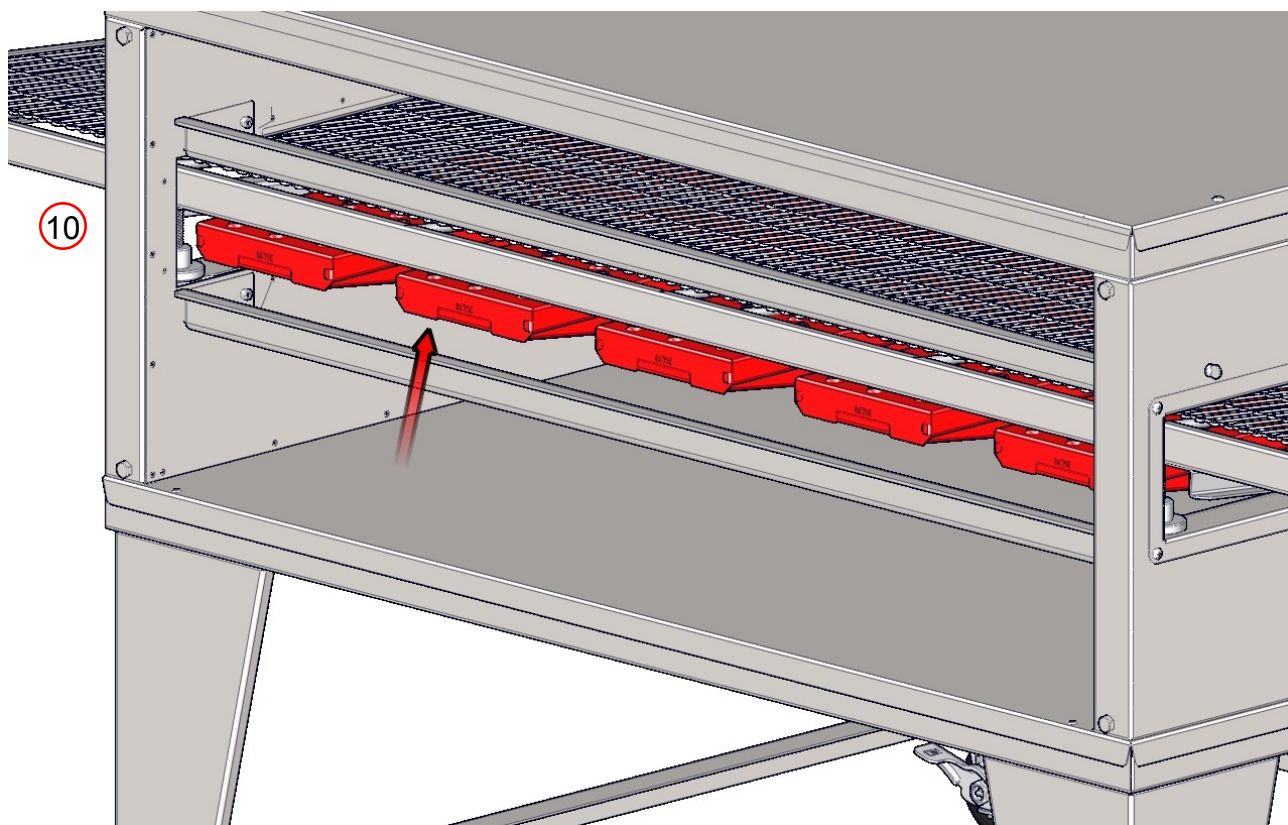


Płyty czołowe mogą ważyć do 75 lbs. [34 kg]. Należy zachować ostrożność podczas podnoszenia.

**UWAGA**







**CAUTION**

Nie rozpylać płynnych środków czyszczących w szczeliny i otwory w następujących miejscach:

- Tylna skrzynka sterowania
- Pod Control Box
- Główne Pokrywa silnika wentylatora

Jak w przypadku każdego urządzenia, wymagana jest okresowa konserwacja. Wiele czynników ma wpływ na ten harmonogram takich jak asortymentu produktów i godzinach użytkowania. Przykładowy harmonogram jest włączone.

Oven Maintenance Schedule					
		Daily	Weekly	Monthly	Semi-Annual
<b>Cleaning</b>					
	Empty Crumb Trays	<input type="checkbox"/>			
	Wipe down Front, Sides, & Top	<input type="checkbox"/>			
	Wipe down Control Box & Control Panel *	<input type="checkbox"/>			
	Clean or Replace Fan Filters	<input type="checkbox"/>			
	Remove large debris from Conveyor		<input type="checkbox"/>		
	Wipe down Motor Cover		<input type="checkbox"/>		
	Clean Sandwich Window		<input type="checkbox"/>		
	Remove debris from Finger Outers			<input type="checkbox"/>	
	Remove debris from inside Bake Chamber			<input type="checkbox"/>	
	Remove debris from Main Fan Motor			<input type="checkbox"/>	
	Clean Finger Outers				<input type="checkbox"/>
	Clean inside Bake Chamber				<input type="checkbox"/>
	Clean Conveyor Assembly				<input type="checkbox"/>
<b>Inspection</b>					
	Check Fan Filters for dirt	<input type="checkbox"/>			
	Check Conveyor Wire Belt for Stretch		<input type="checkbox"/>		
	Check Conveyor Drive Roller Chain for Stretch			<input type="checkbox"/>	
<b>Adjust</b>					
	Conveyor Wire Belt			<input type="checkbox"/>	
<b>Lubricate</b>					
	Conveyor Drive Roller Chain				<input type="checkbox"/>
<b>Replace</b>					
	Fan Filters				<input type="checkbox"/>

\* Nie wolno używać żrących środków czyszczących na panelu sterowania. Należy używać tylko środków czyszczących zgodnych z Lexan ® na twarzy kontroli przenośnika.

\* Nie używać strumienia wody do czyszczenia piekarników.

Skontaktuj się z pracownikiem fabryki lub lokalnym zakładem serwisowym, aby wykonać wszystkie inne konserwacji i napraw.



NIEBEZPIECZEŃSTWO

**Piekarnik musi być cool, a przewód elektryczny odłączony zanim którykolwiek czyszczenia lub konserwacji jest wykonywana.**

### Prawidłowa gotowania

Eksperymentowanie jest o jedynym sposobem określenia prawidłowego ustawienia czasu i temperatury. Chociaż pizza może wyglądać doskonale ugotowane na zewnątrz, w środku może być niedogotowane. Termometr jest to konieczne do określenia, czy produkty żywnościowe są właściwie przygotowane. Większość wydziałów zdrowia mają zasady i przepisy, które ustanawiają minimalne temperatury dla wewnętrznej temperatury żywności. Większość operatorów chcesz gotować potrawy tak szybko jak to możliwe, aby służyć większej liczby klientów za godzinę. Jednak gotowania żywności wolniejsze jest jedynym sposobem, aby osiągnąć odpowiednią temperaturę wewnętrzną. Jeżeli produkty żywności wyglądają dopuszczalny na zewnątrz, ale mają temperaturę wewnętrzną, która jest zbyt niska, a następnie obniżenie temperatury i zmniejszenie prędkości taśmy (zwiększając tym samym czas gotowania), będzie konieczne.

Kilka czynników może mieć wpływ na wydajność gotowania i cechy:

- Temperatura piekarnika (zazwyczaj wpływa kolor)
- Prędkość przenośnika (generalnie wpływa doneness)
- układ palców
- Wysokość
- Patelnie porównaniu z ekranami
- grubość ciasta
- Ser typu
- temperatura Raw składnikiem (zamrożone?)
- Ilość dodatków

Piece XLT może być skonfigurowany tak, aby gotować na różnorodne produkty spożywcze. Osiąga się to przez umieszczenie palców kontrolować właściwości wypiekowe. Ogólnie rzecz biorąc, większość gotowania jest "oddolne" proces. Gorące powietrze z dolnego rzędu palców musi przejść przez przenośnik (na odległość około 2 "/ 50,8 mm), podgrzać na patelni lub ekranu, a następnie właściwie gotować surowe ciasto. Gorącego powietrza od góry, z drugiej strony, w zasadzie zawiera tylko do topienia sera i ponownego podgrzania preparowana dodatków. W konsekwencji, większość operatorów użyciu kuchenki przy palcach ustawionych tak, że o wiele więcej powietrza jest kierowany do dołu do pizzy, niż na górze. Są miejsca, w równej liczbie palców powyżej i poniżej przenośnika. Dostępne są Nakładki palców, które mają sześć rzędów otworów, cztery rzędy otworów, dwa rzędy otworów i bez dziur (lub puste Nakładki). Typowy układ palców może mieć większość lub nawet wszystkie palce na dole "full otwartego", czyli palce ze wszystkimi sześcioma rzędami otworów, a tylko dwa lub trzy palce na wierzchu z czterema lub sześcioma rzędami otworów. Górne palce mogą być rozmieszczone w konfiguracji symetrycznej i może być przesunięte asymetrycznie na każdym końcu wejściowym lub wyjściowym przenośnika. Zachęcamy do eksperymentowania, próbując różne układy palców, temperatury i prędkości pasów. XLT Piekarniki może pomóc z konfiguracjami piekarnik / produktów.



**Funkcja Mechaniczna**

Jeżeli kuchenka nie działa prawidłowo, należy sprawdzić następujące warunki:

1. Sprawdź, czy przewód zasilający do pieca połączony i rozłączony jest w pozycji "ON".
2. Sprawdź, czy wyłączniki w panelu rozdzielczym budynku nie zostały zadziałały lub jest wyłączony.
3. Sprawdzić wszystkie wyłączniki na panelu sterowania piekarnika, aby upewnić się, że nie zostały aktywowane.
4. Zapewnienie właściwego napięcia, natężenia prądu i rozmiar drutu.

Jeżeli piekarnik nadal nie działa prawidłowo, XLT posiada wykwalifikowanych pracowników obsługi klienta, które mogą zapewnić pomoc na wszelkiego rodzaju problemu piekarnika XLT mogą wystąpić. Obsługa klienta jest dostępny 24/7/365 na 888-443-2751 lub odwiedzić [www.xltovens.com](http://www.xltovens.com).



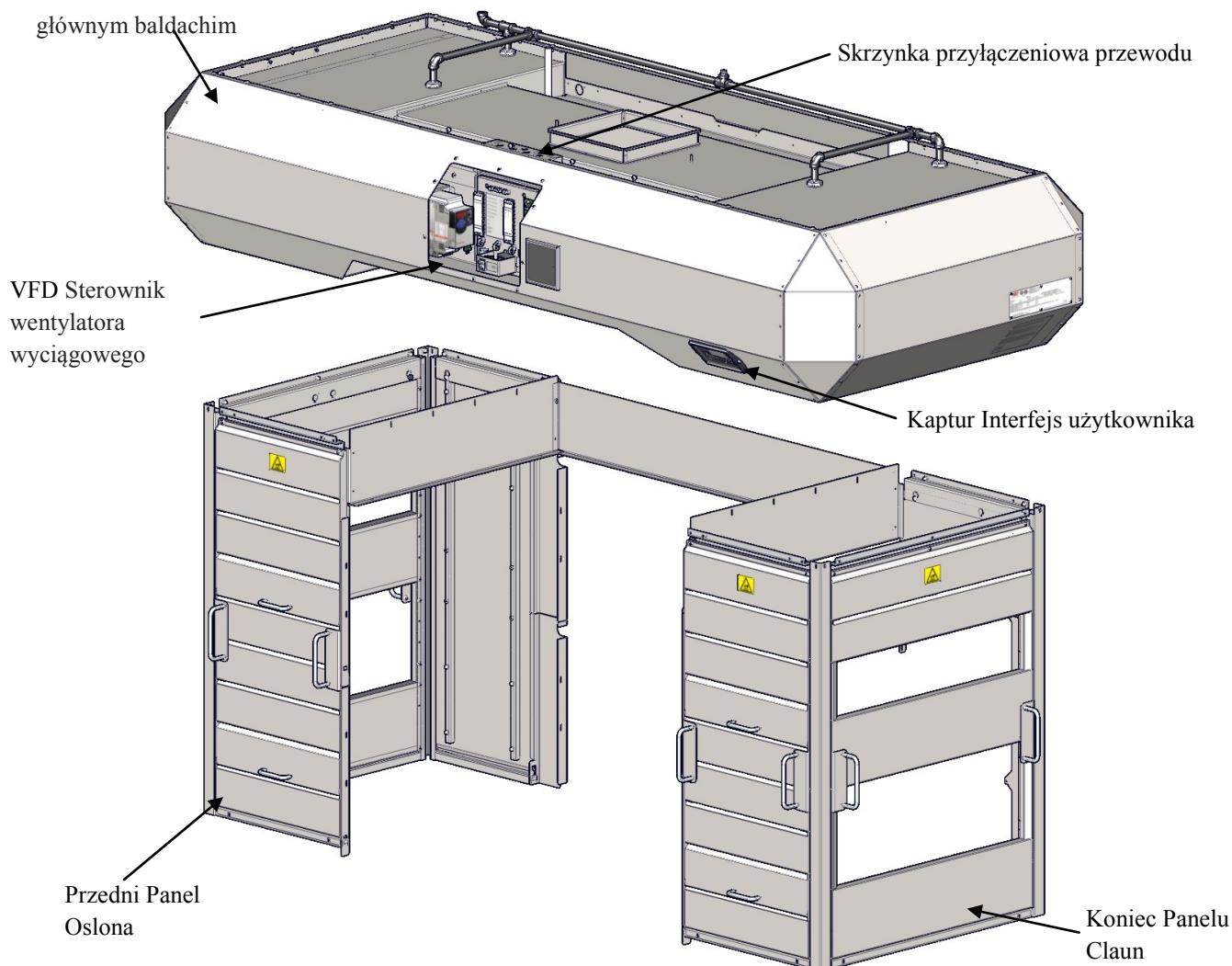
NIEBEZPIECZEŃSTWO

Sprawdź wszystkie kody lokalnych przed instalacją. Specjalne wymagania mogą być konieczne w zależności od budowy konstrukcji materiału. To instalującej odpowiedzialnie, aby zapewnić, że struktura osłona ma być zawieszony spełnia wszystkich kodów i może przenosić ciężar kaptur.

## Odpowiedzialność Nabywcy

Obowiązkiem nabywcy:

- Dokładnie przejrzeć plany i specyfikacje podłogowych. Dokładna lokalizacja piekarnika muszą być ustalone przed zainstalowaniem kaptur.
- Aby rozładować, Skrzynki, zmontować i zainstalować kaptur to przeznaczone lokalizację.
- Aby upewnić się, że narzędzia elektryczne są instalowane na miejscu zgodnie z obowiązującymi przepisami budowlanymi i spełniają specyfikacje podane w niniejszej instrukcji.
- Aby zobaczyć, że narzędzia elektryczne są prawidłowo podłączone przez wykwalifikowanego instalatora przy użyciu odpowiedniego sprzętu.
- Aby zapewnić wykwalifikowanego instalatora wykonał wstępny rozruch.
- Lokalizacja powinna minimalizować długie i skręcone biegnie kanał i dołożyć starań, aby mieć prostą jasną drogę do dachu / ściany wentylatora krawężnika.
- Wszystkie konstrukcje wsporcze kaptur musi być wystarczająco silne, aby utrzymać ciężar okapu i wanty. Patrz kapturze Wymiary i masy stronie wagi.
- Utrzymanie właściwych odstępów od materiałów palnych zgodnie z międzynarodowym kodeksem Mechanicznej (IMC) i National Fire Protection Agency (NFPA) 96 i lokalnymi przepisami mechanicznymi.
- W Australii, kaptur wentylacja być zainstalowane zgodnie z AS 5601 instalacja gazowa. Aby upewnić się, że jest zawieszony AVI Hood właściwie od konstrukcji stropu.



AVI Hood system składa się z trzech (3) Głównych części; czaszy głównej, przesłon, a napęd o zmiennej częstotliwości (VFD) Sterownik wentylatora wyciągowego.

Czaszy głównej służy do gromadzenia i przekazywania ciepła do wentylatora wyciągowego. Mieści filtry, lampy oraz sterownika. Sterownik działa zarówno kaptur i pieców. Głównym wielkośći czasza jest zależna od wielkości pieca.

Przesłon wspomagać skuteczność czaszy głównej przez zatrzymanie ciepła. Są konfigurowalne dla obu stron lub końcowego załadunku lub rozładunku, i są łatwo zdejmowana do czyszczenia i konserwacji.

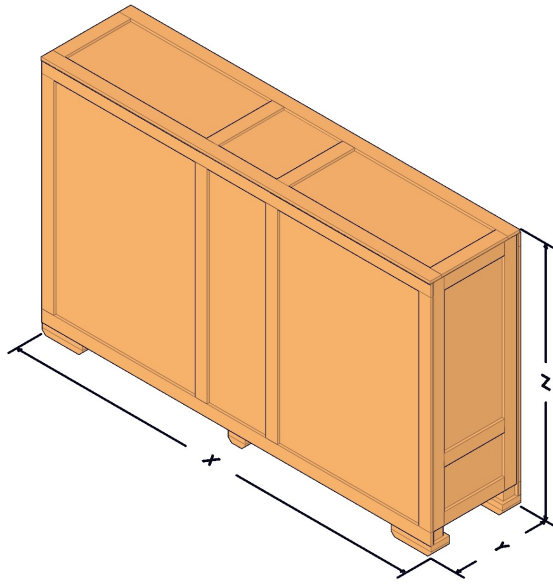
VFD przetwarza prąd wejściowy zmiennej częstotliwości prądu trójfazowego do sterowania mocą wyjściową prędkość wentylatora spalin. Wszystkie narzędzia elektryczne do wentylatora okapu i wydechowym podłączyć przez skrzynkę elektryczną znajduje się na przedniej części czaszy głównej. Pojemnościowe przyciski dotykowe są umieszczone na masce interfejsu użytkownika na przedniej czaszy głównej i zazębiają funkcję kaptura i piekarnikiem (-ów). Są to przełączniki, które dostarczają blokad dla urządzeń takich jak tłumiki, HVAC i / lub dedykowane jednostki MUA i jest opcjonalny przełącznik do gaszenia.

Wszystkie okapy AVI są dostępne wstępnie rurami do gaszenia ognia, pozwalający na proste i instalacji w pole. Do tłumienia ognia szczegółowych informacji patrz instrukcja XD-9011 Ogień wstrzymywania Instalacja do AVI kapturami i XLT piekarniki.

Okap AVI został zaprojektowany, aby spełniać wymagania IMC 2015 lub aktualnej wersji, która jest kaptur typu I. Został on również przeznaczony do tłumienia pożaru posiada opcjonalną dodatkową spełnić wymagania normy NFPA 96. Zrobiono to, aby umożliwić lepszą obsługę XLT do wymagań klienta i związane z nimi systemy prawne.

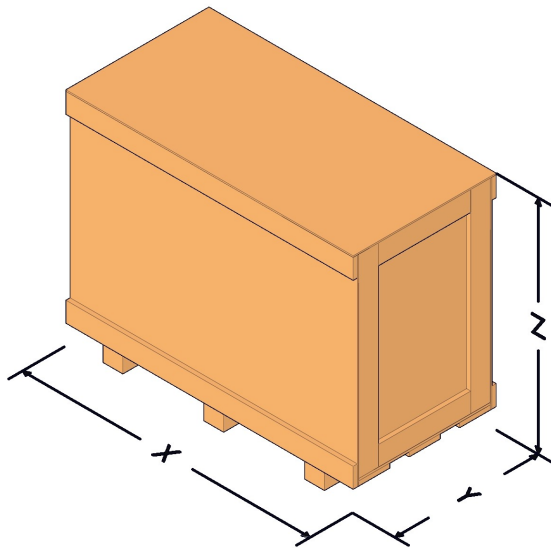
Ta strona została celowo pozostawiona pusta.

**OKAP PAKA**



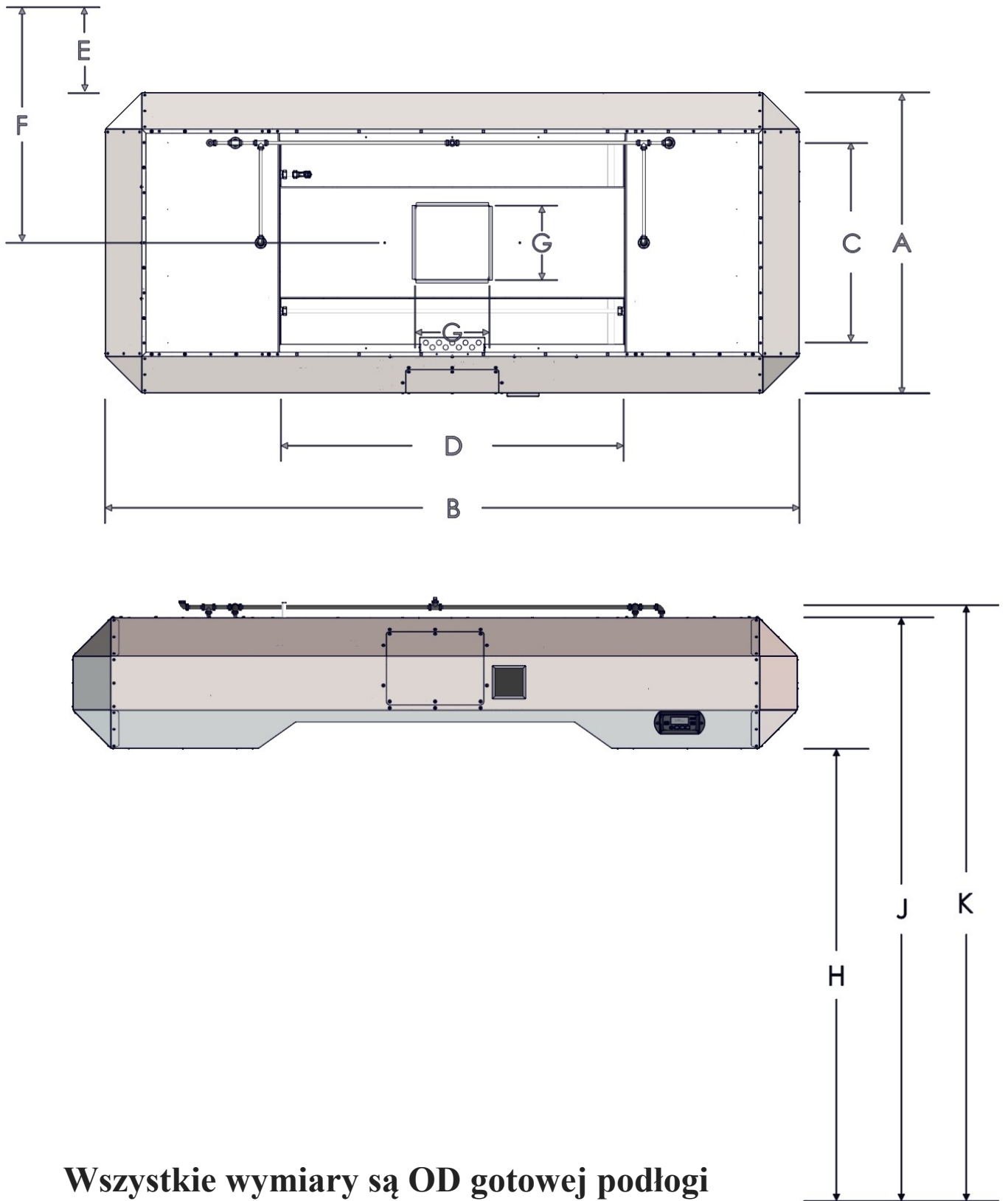
Hood Crate Dimensions			
Oven Model	X	Y	Z
xx32	94 1/4 [2394]	27 [686]	58 3/8 [1483]
xx40	102 1/4 [2597]	27 [686]	64 3/8 [1635]
xx55	117 1/4 [2978]	27 [686]	72 3/8 [1838]
xx70	132 1/4 [3359]	27 [686]	72 3/8 [1838]

**OSŁONA SKRZYNI**



Shroud Crate Dimensions			
Oven Model	X	Y	Z
18xx-2	51 1/4 [1302]	25 1/2 [648]	27 1/2 [699]
18xx-3	66 1/4 [1683]	25 1/2 [648]	27 1/2 [699]
24xx-2	51 1/4 [1302]	25 1/2 [648]	31 1/2 [800]
24xx-3	66 1/4 [1683]	25 1/2 [648]	31 1/2 [800]
32xx-2	51 1/4 [1302]	25 1/2 [648]	39 1/2 [1003]
32xx-3	66 1/4 [1683]	25 1/2 [648]	39 1/2 [1003]
38xx-2	51 1/4 [1302]	25 1/2 [648]	45 1/2 [1156]
38xx-3	66 1/4 [1683]	25 1/2 [648]	45 1/2 [1156]

NOTE: All dimensions in inches [millimeters], ± 1/4 [6], unless otherwise noted.  
All weights in pounds [kilograms] unless otherwise noted.



**Wszystkie wymiary są OD gotowej podłogi**

Oven Model	Hood Dimensions										Hood Weights			Crated Weight (2 Crates)			
	A	B	C	D	E*	F*	G	H	J	K	Single	Double	Triple	Hood	Single	Double	Triple
1832	34 3/8 [873]	88 5/8 [2251]	18 [457]	32 [813]	13 1/2 [343]	30 5/8 [778]	12 [305]	69 5/8 [1768]	89 7/8 [2283]	91 3/4 [2330]	506 [230]	495 [225]	495 [225]	523 [237]	310 [141]	264 [120]	304 [138]
2440	40 3/8 [1026]	96 5/8 [2454]	24 [610]	40 [1016]		33 5/8 [854]					590 [268]	565 [256]	560 [254]	610 [277]	339 [154]	281 [127]	322 [146]
3240	48 3/8 [1229]	96 5/8 [2454]	32 [813]	40 [1016]		37 5/8 [956]					685 [311]	640 [290]	660 [299]	661 [277]	373 [154]	304 [127]	333 [146]
3255	48 3/8 [1229]	111 5/8 [2835]	32 [813]	55 [1397]		37 5/8 [956]					735 [333]	680 [308]	700 [318]	724 [300]	385 [169]	310 [138]	333 [151]
3855	54 3/8 [1381]	111 5/8 [2835]	38 [965]	55 [1397]		40 5/8 [1032]					795 [361]	730 [331]	745 [338]	764 [328]	408 [175]	310 [141]	339 [151]

Exhaust Fan And Curb Dimensions			Crated Weight (Stacked)
31 [787]	31 [787]	67 [1702]	185 [84]




Wszystkie wymiary w milimetrach [cala, ± 1/4] [6], jeśli nie wskazano inaczej.  
Wszystkie ilości w funtach [kilogramy] O ile nie zaznaczono inaczej.

**NOTE**

\* E i F są minimalne odległości od non palnej konstrukcji ściany.

Exhaust Flow Rates VOLUME (min. recommended)								
		Switches On			18xx	24xx	32xx	38xx
		Top	Middle	Bottom				
Single	X				500	500	500	500
					[14.16]	[14.16]	[14.16]	[14.16]
Double	X				500	500	500	500
					[14.16]	[14.16]	[14.16]	[14.16]
	X		X	X	506	644	828	966
					[14.33]	[18.24]	[23.45]	[27.35]
Triple	X				500	500	500	500
					[14.16]	[14.16]	[14.16]	[14.16]
	X	X			506	644	828	966
					[14.33]	[18.24]	[23.45]	[27.35]
	X		X	X	766	975	1254	1463
					[21.69]	[27.61]	[35.51]	[41.43]
	X	X			506	644	828	966
					[14.33]	[18.24]	[23.45]	[27.35]
X		X	X	766	975	1254	1463	
				[21.69]	[27.61]	[35.51]	[41.43]	
X	X	X	X	766	975	1254	1463	
				[21.69]	[27.61]	[35.51]	[41.43]	

 Wszystkie wartości są CFM [m<sup>3</sup> / min], o ile nie zaznaczono inaczej. Liczby oznaczają całkowitą objętość mierzonej w kanale.

**NOTE**

Zgodnie z przepisami mechanicznymi, uzupełnić należy dostarczyć powietrze. Do kuchni handlowych uzupełnić powietrze, kwota jest określona przez wymagania natężenia przepływu spalin i kaptur wszystkich innych wymogów natężenia przepływu spalin w kuchni.

Jako minimum, paliki świece muszą być wykorzystywane do przechwytywania i ograniczającej (C & C) testu. Patrz potrzeb wentylacyjnych ujawnionych w sekcji pieca w niniejszej instrukcji.

Raport Test & Bilans (TAB) zalecana jest instalacja została zakończona. Poniżej są minimalne Pozycje zawarte jest ten raport:

- Całkowity przepływ powietrza na wszystkich A / C, make-up powietrza (MUA), i układów wydechowych.
- Przepływ powietrza na każdej kratce dostaw i wydechowego.
- Przepływ powietrza na okapów w porównaniu do zaprojektowania specyfikacji.

Raport końcowy bilans powietrza, z wszelkimi korektami zagadnień znajdujących się w raporcie, pomoże zapewnić, że systemy budowlane działają prawidłowo i skutecznie.

[Refer to "Oven Ventilation Requirements & Guidelines"](#)



Exhaust Flow Rates VELOCITY (min. recommended)							
	Switches On			18xx	24xx	32xx	38xx
	Top	Middle	Bottom				
Single	X			187.5	187.5	93.75	93.75
				[57.15]	[57.15]	[28.58]	[28.58]
Double	X			187.5	187.5	93.75	93.75
				[57.15]	[57.15]	[28.58]	[28.58]
	X		X	189.75	241.5	155.25	181.125
			[57.84]	[73.61]	[47.32]	[55.21]	
Triple	X			187.5	187.5	93.75	93.75
				[57.15]	[57.15]	[28.58]	[28.58]
	X	X		189.75	241.5	155.25	181.125
				[57.84]	[73.61]	[47.32]	[55.21]
	X		X	287.25	365.625	235.125	274.3125
			[87.55]	[111.44]	[71.67]	[83.61]	
	X	X		189.75	241.5	155.25	181.125
				[57.84]	[73.61]	[47.32]	[55.21]
X		X	287.25	365.625	235.125	274.3125	
			[87.55]	[111.44]	[71.67]	[83.61]	
X	X	X	287.25	365.625	235.125	274.3125	
			[87.55]	[111.44]	[71.67]	[83.61]	

**NOTE** Wszystkie wartości są FPM [m / min], jeśli nie podano inaczej. Rysunki przedstawiają VELOCITY mierzonych na filtr przeciwłuszczowy.

**NOTE** Większość przepisy budowlane wymagają 500 stóp na prędkości Minute. Kanał wydechowy jest 1 ft2. Sprawdź u lokalnego urzędnika budynku dla potrzeb.

Odczyty powyżej prędkości uzyskuje się poprzez posiadanie anemometr 3 "z dala od filtra smaru. Potrwać kilka odczytów w różnych miejscach w filtrach i przeciętne wyniki.

## Wejścia do puszkii elektrycznej

AVI Hood Electric Utility Specifications			
	# of Circuits	Rating	Purpose
Standard	1	208/240 VAC, 1 Phase, 60 Hz, 3 Amp	VFD Controller
	1	120 VAC, 1 Phase, 60 Hz, 1 Amp	Lights
World	1	230 VAC, 1 Phase, 50 Hz, 3 Amp	VFD Controller
	1	230 VAC, 1 Phase, 50 Hz, 1 Amp	Lights



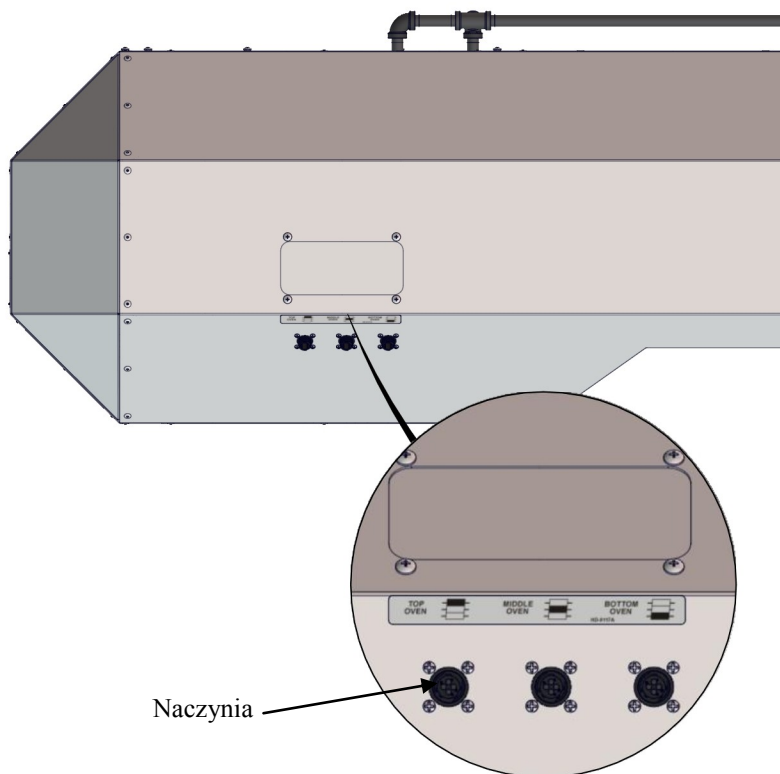
CAUTION

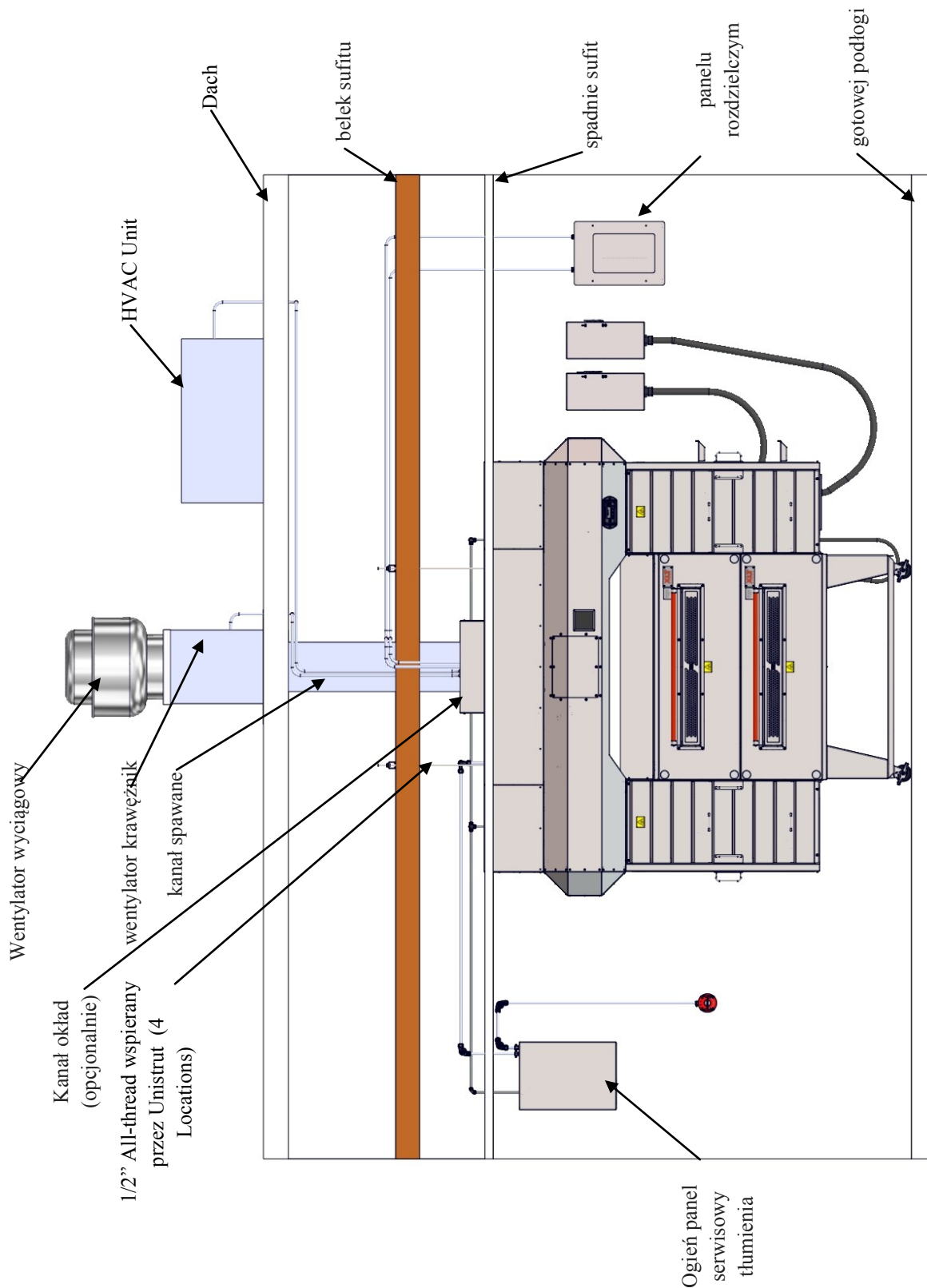
Nie należy podłączać do 3 fazowe zasilanie. 1 Faza Only.

## Wyjścia od skrzynki elektrycznej

System AVI Hood zapewnia:

- Do (3) wyjść przełączających dla HVAC przepustnicy i / lub dedykowanego urządzenia.
- Jeden (1) 230 VAC, 10 Amp, zmiennej częstotliwości, trójfazowy moc silnika wentylatora spalin wentylacji.
- Przewód Przeniesienie fizycznie

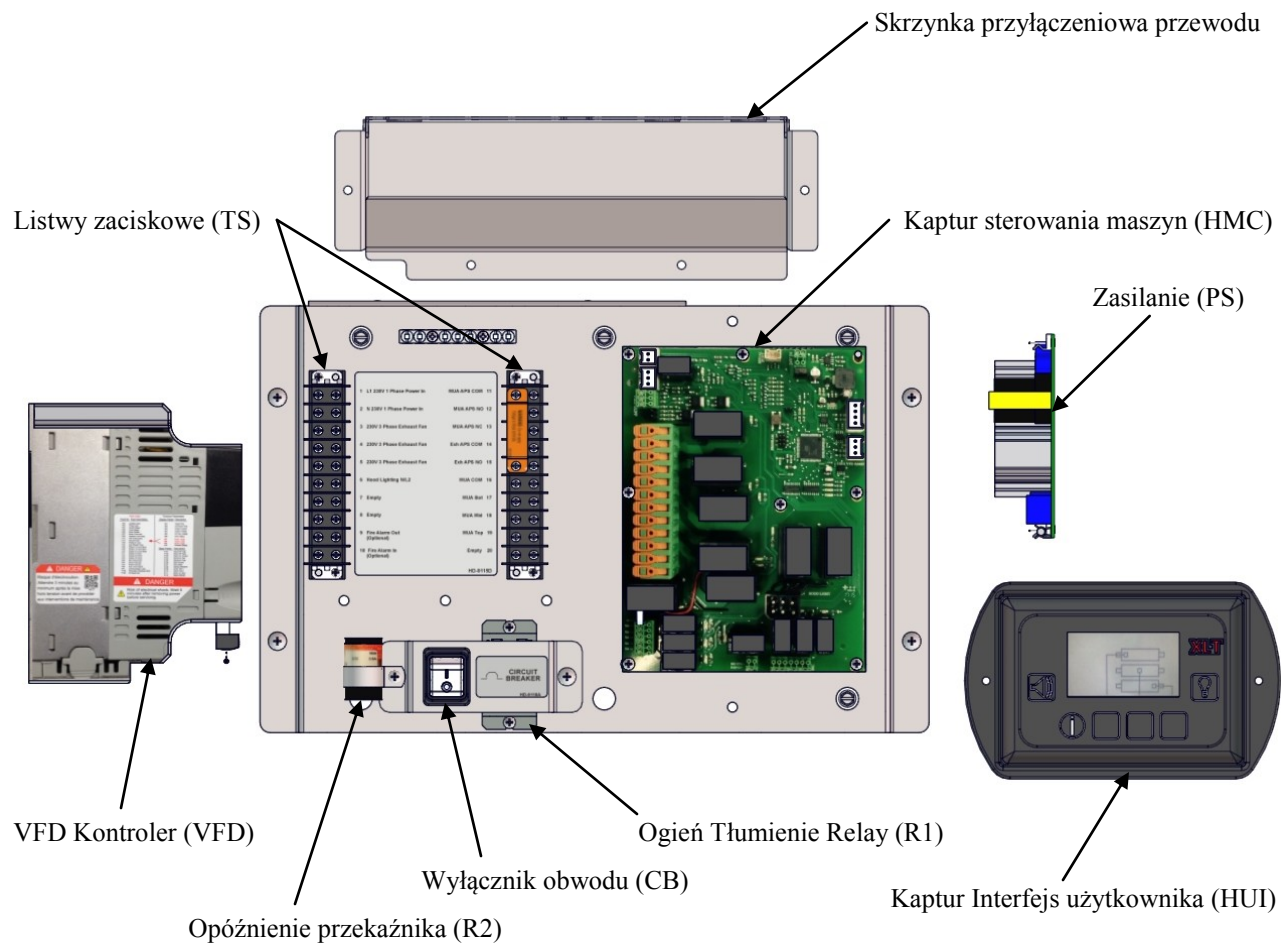




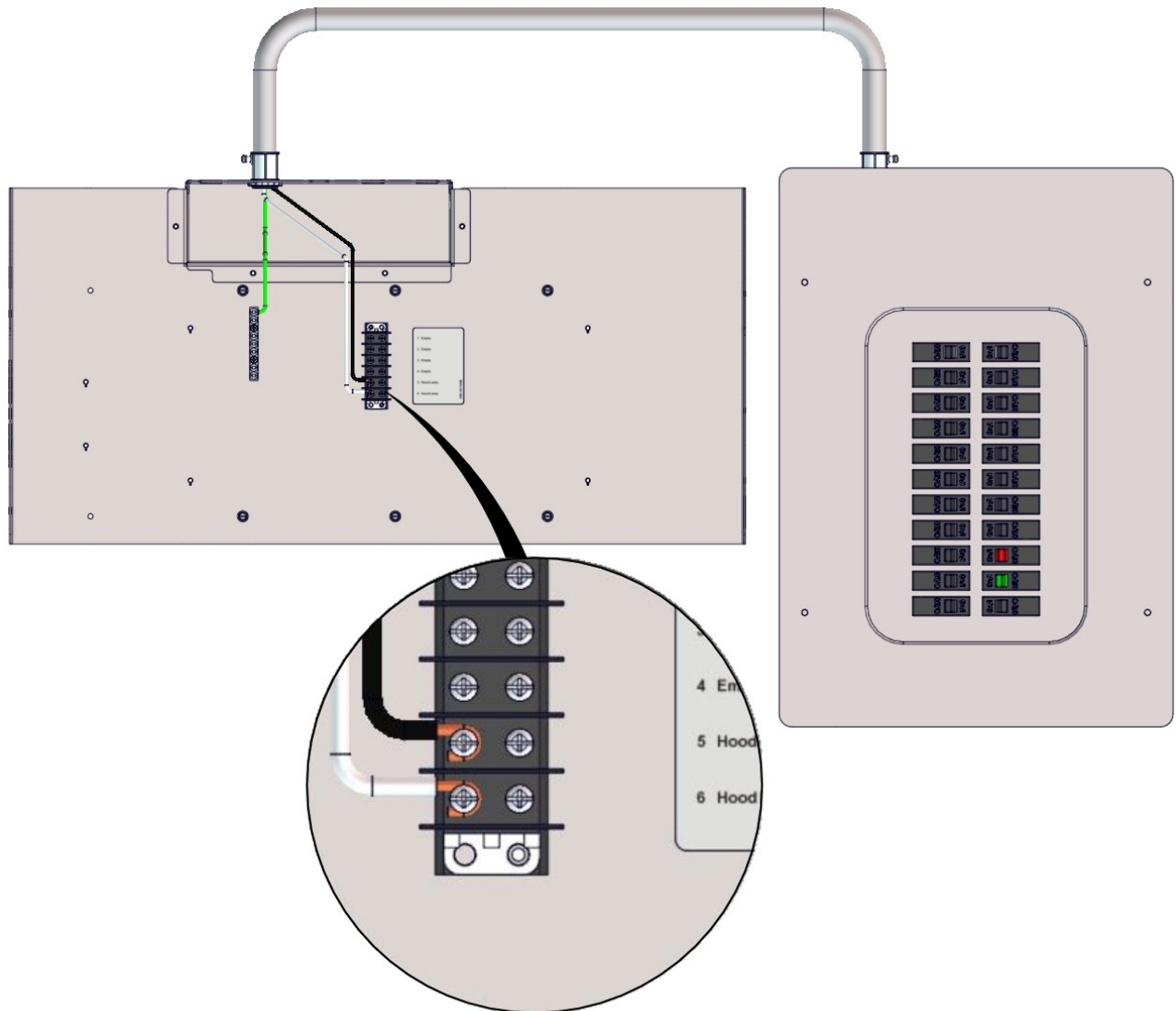
Wszystkich elementów konstrukcyjnych, elektryczne i sprzęt do tłumienia ognia pokazane tylko odniesienia.

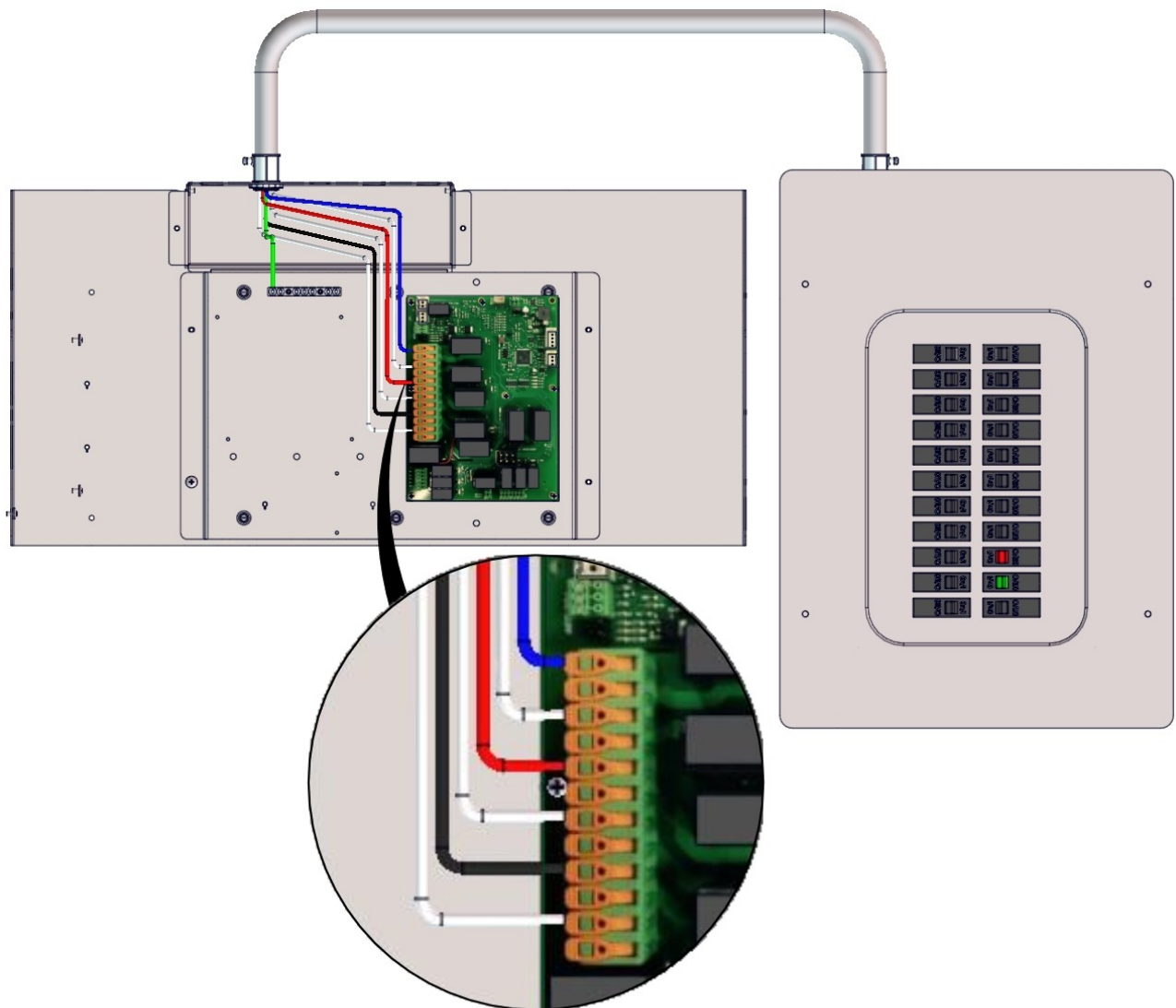
# KAPTUR POLACZENIA ELEKTRYCZNE

## VFD Skrzynka Kontrolna - Standard (120V / 60Hz)

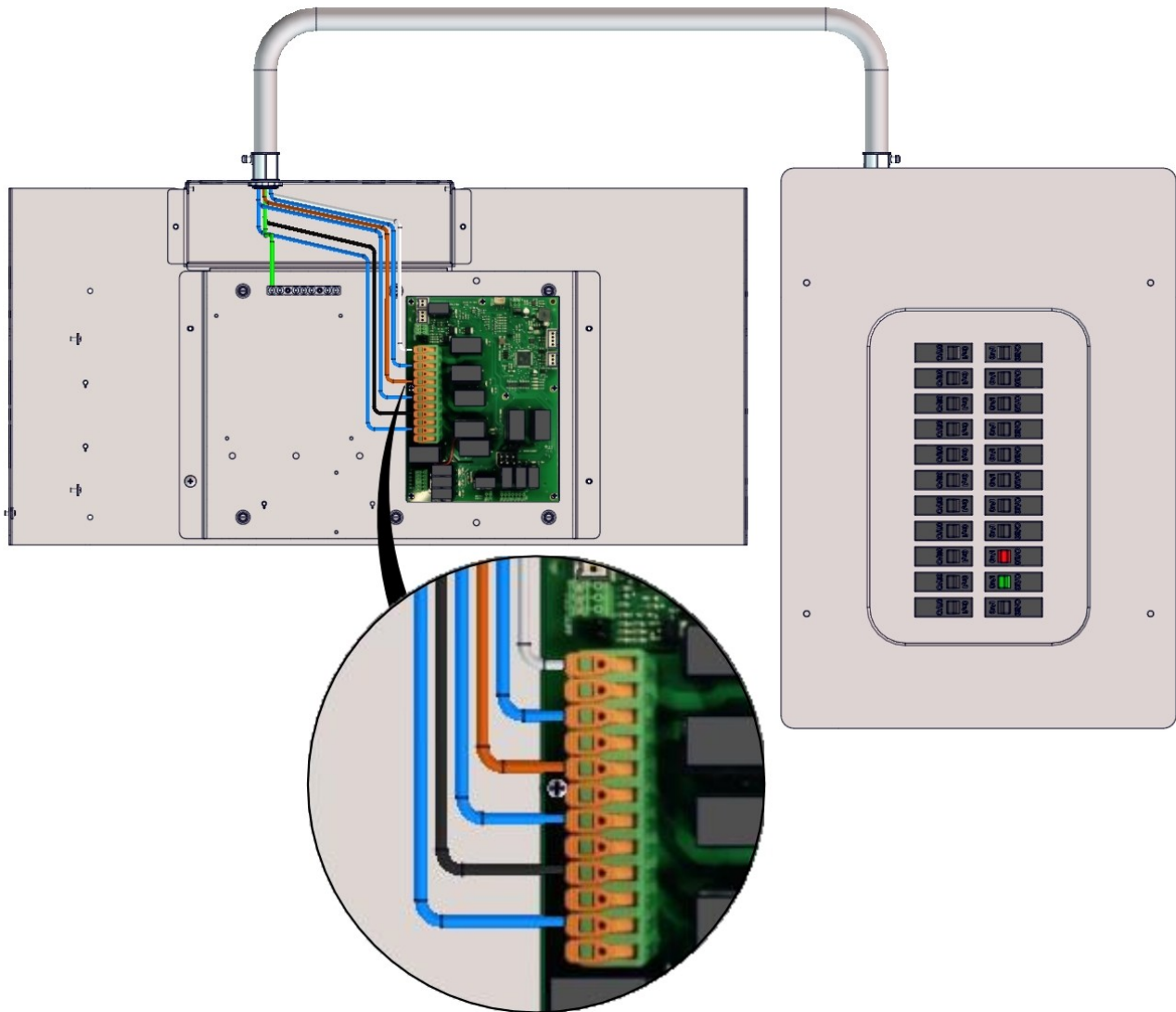


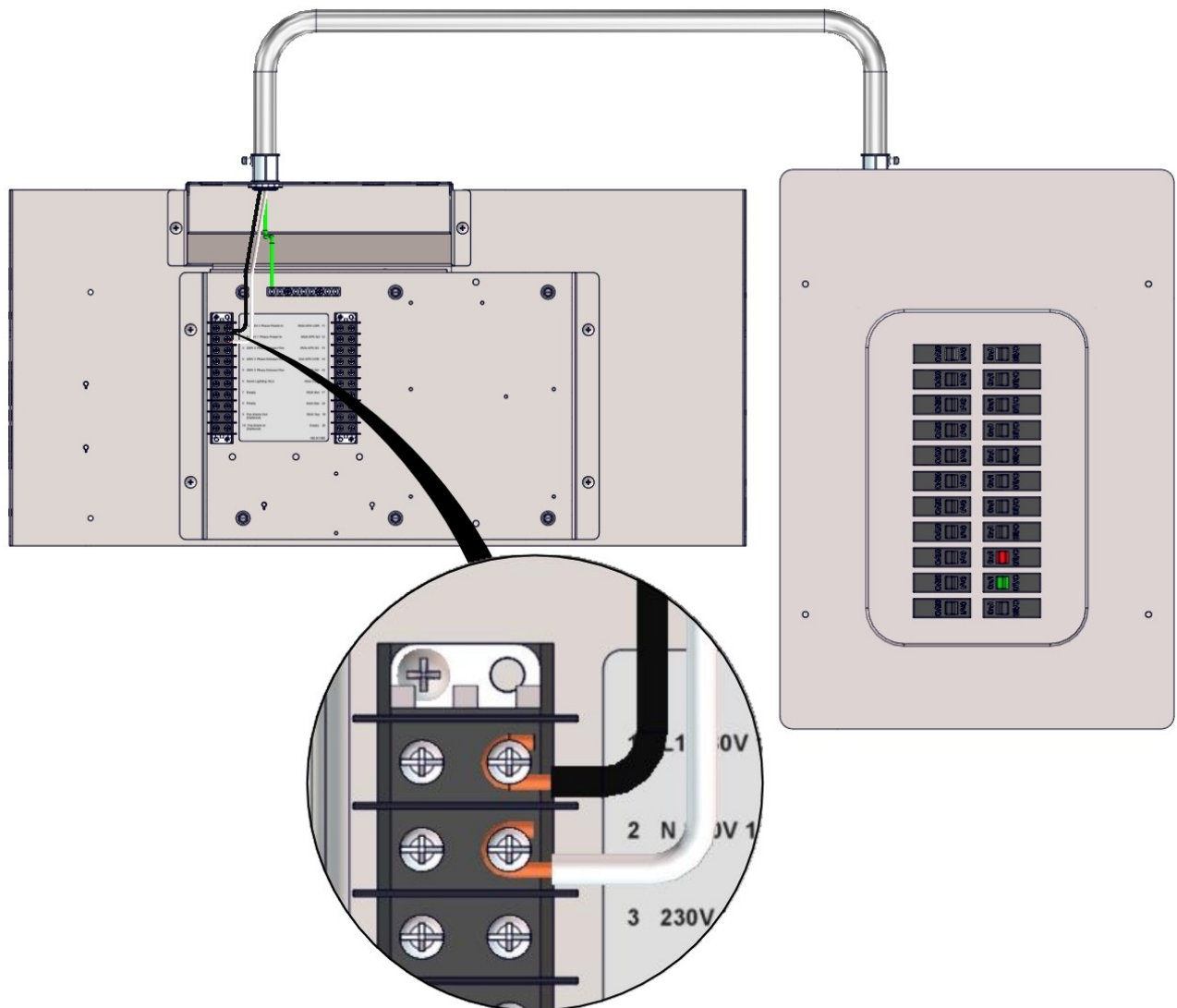
## Zasilanie Do Swiatla





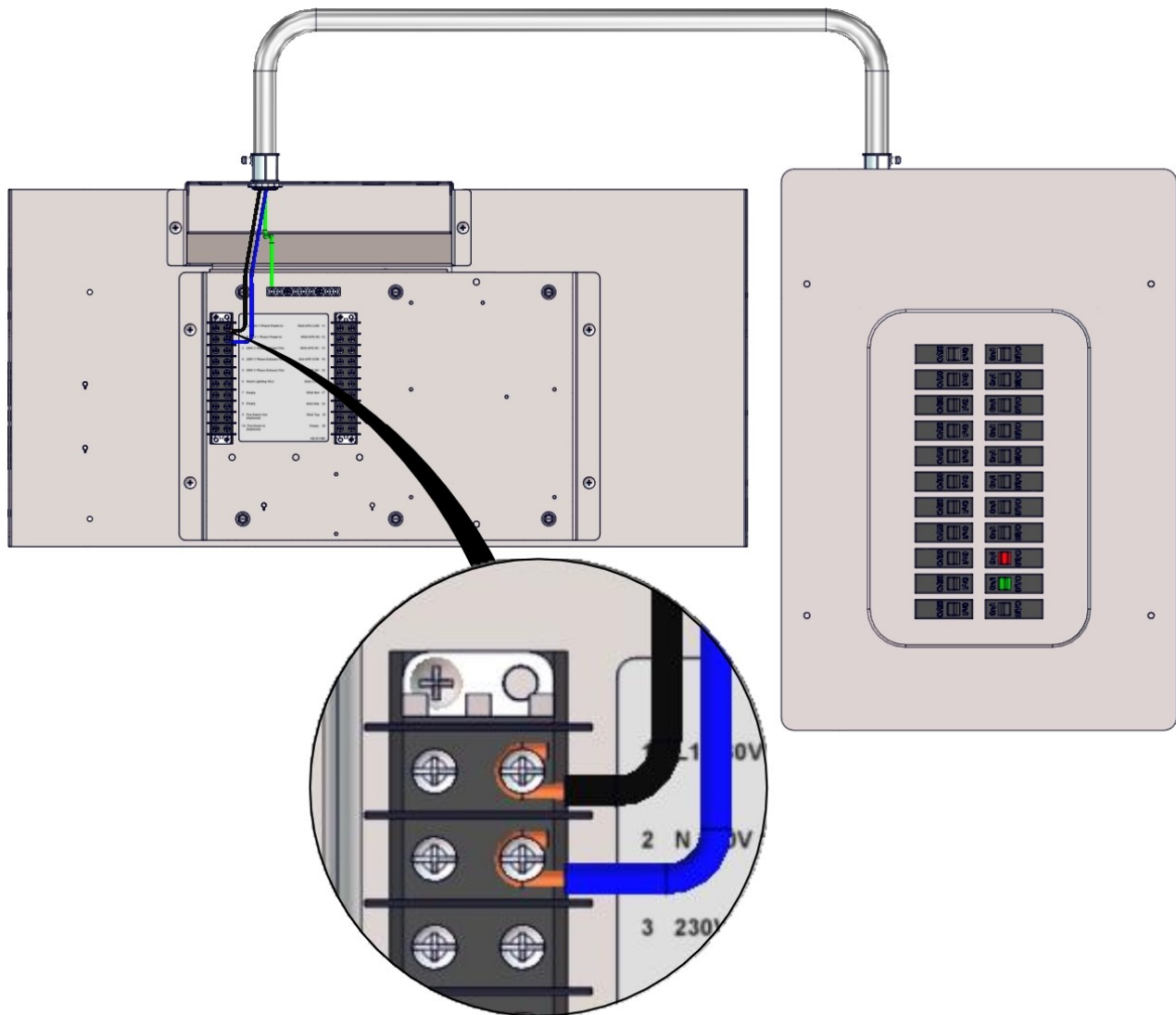
## Zasilanie z piecami - Swiat (230V / 50Hz)

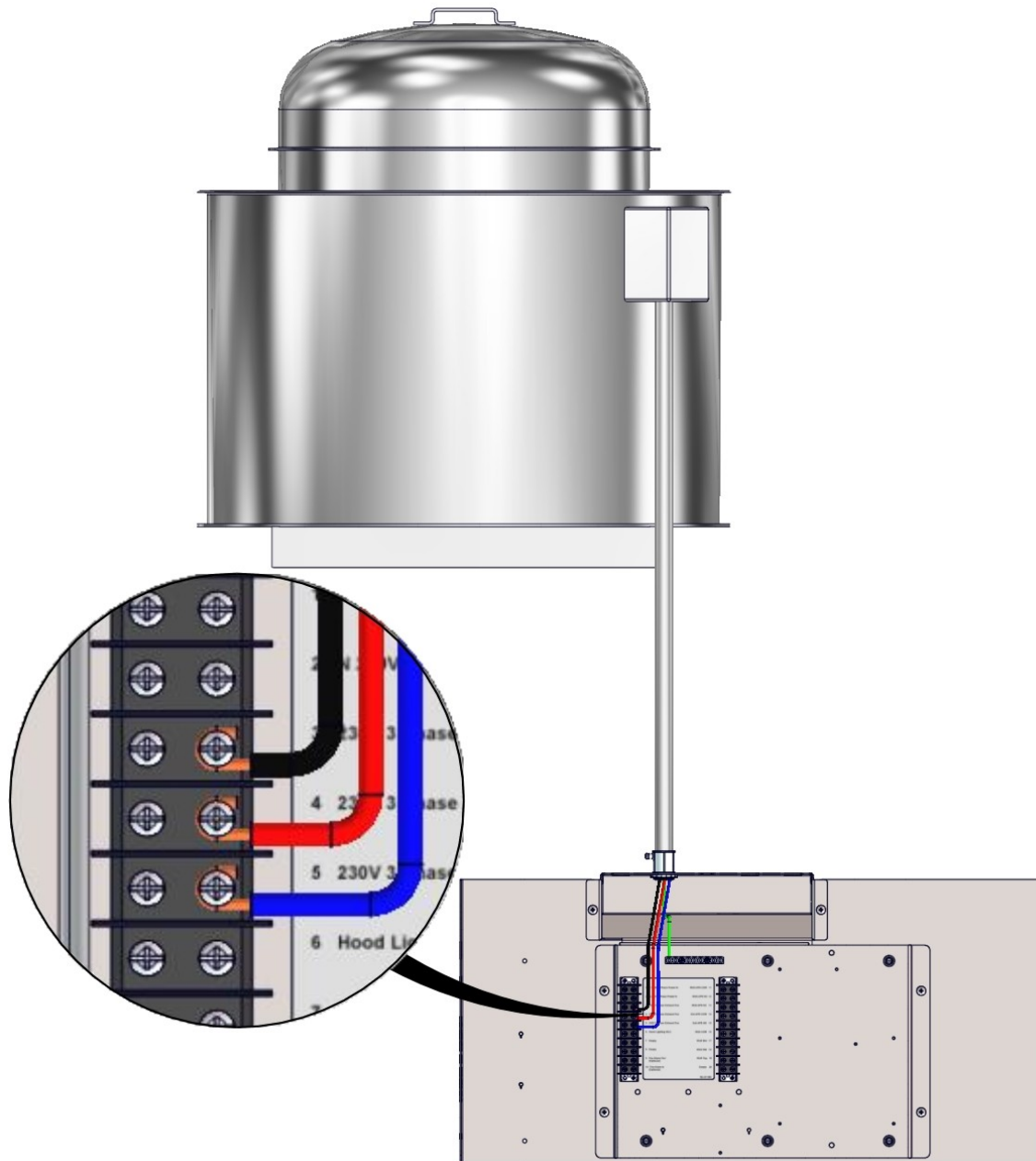




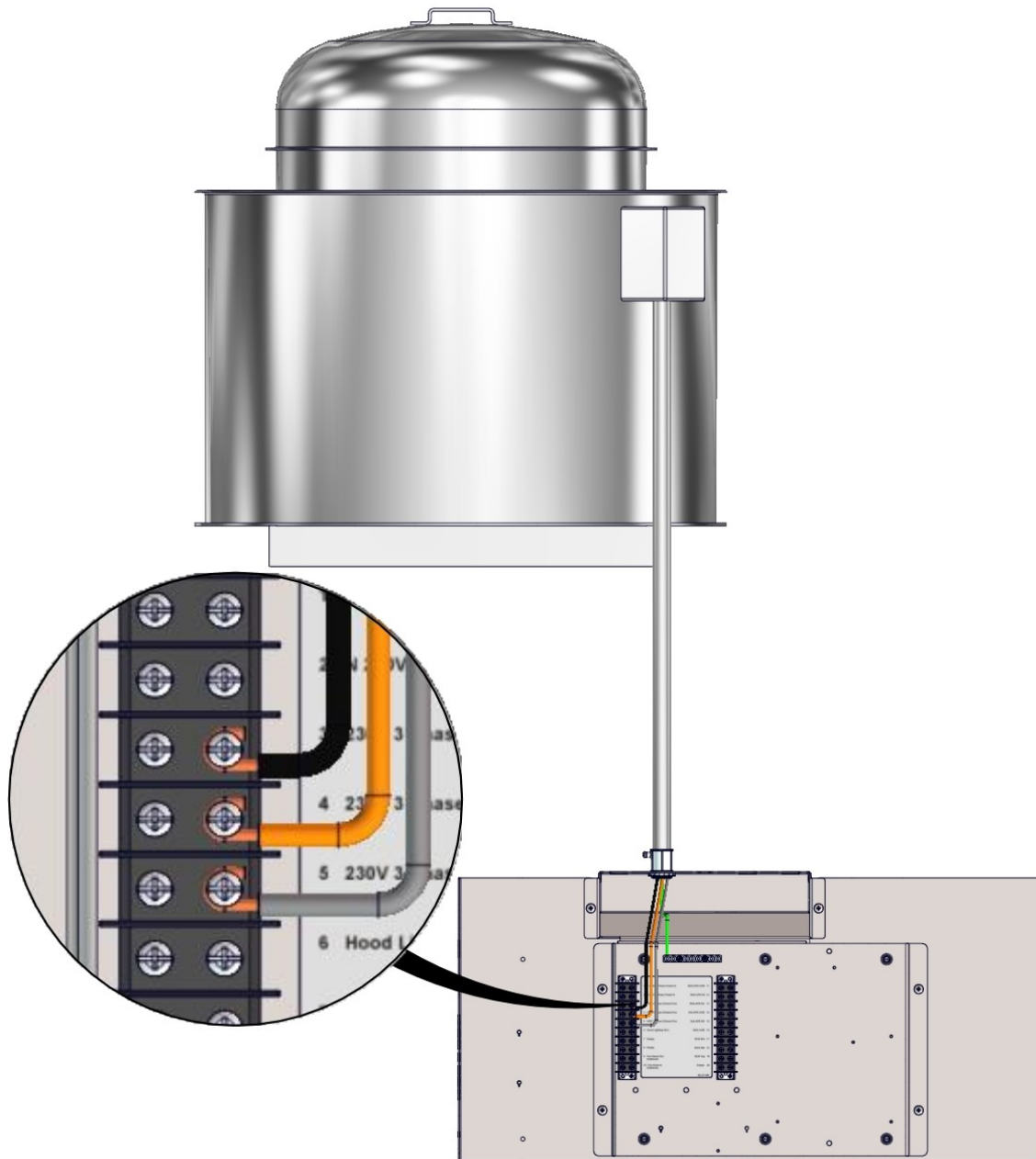


## Zasilanie do kontrolera VFD - Swiat (230V / 50Hz)

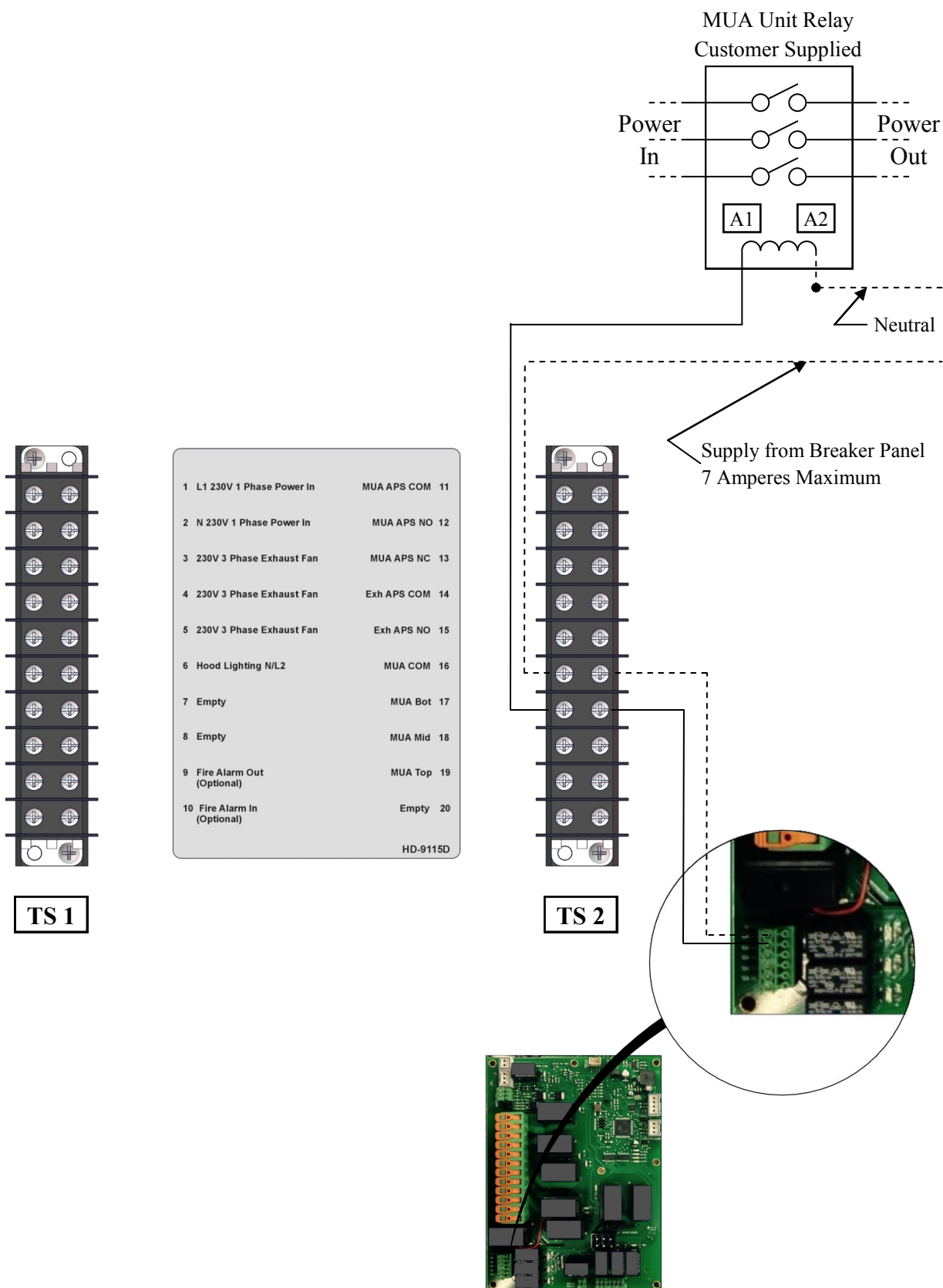




## Moc wyjściowa z VFD wyczerpać Fan - Swiat (230V / 50Hz)

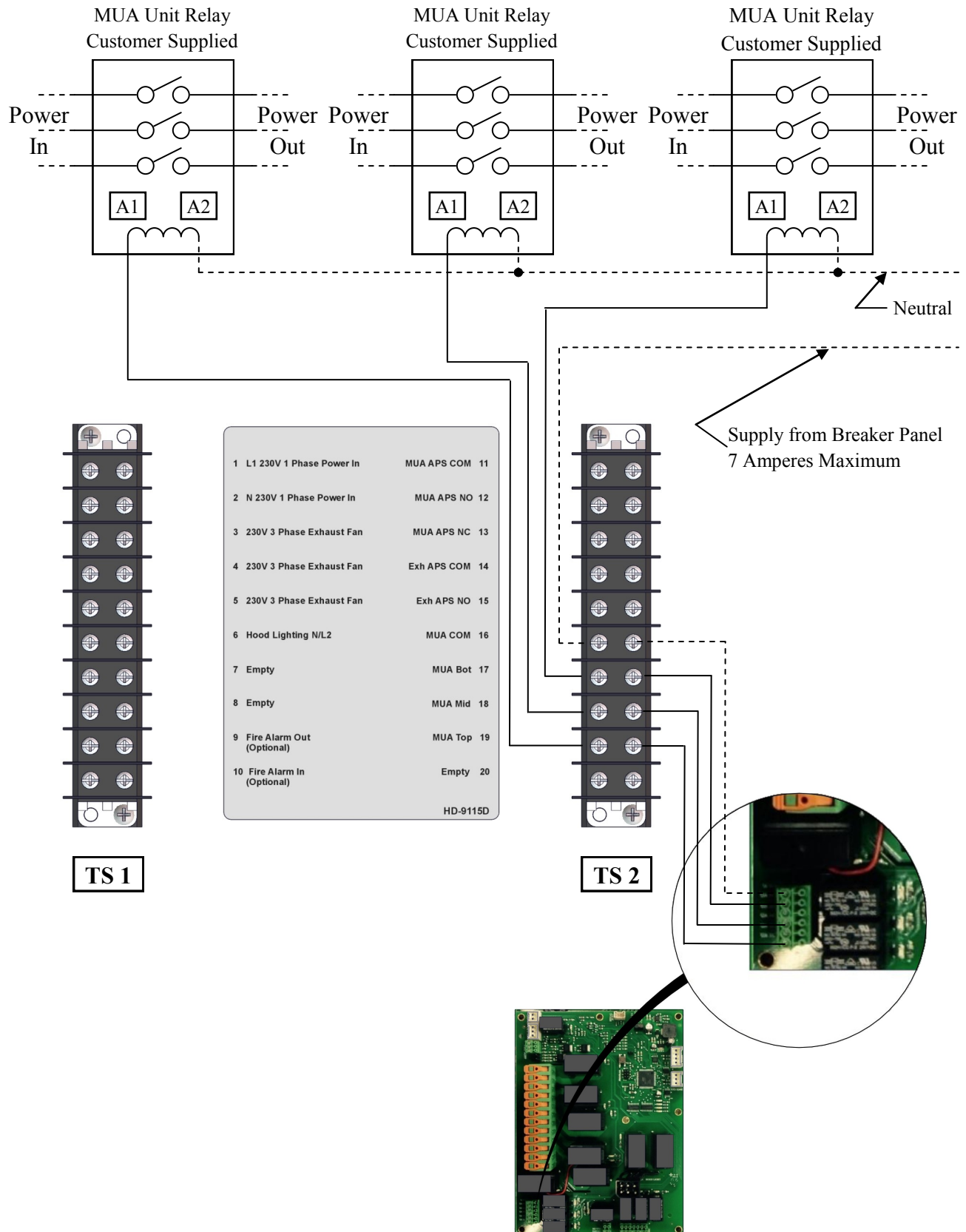


MUA przepustnic przekaźniki - jedno wyjście - napięcie i częstotliwość



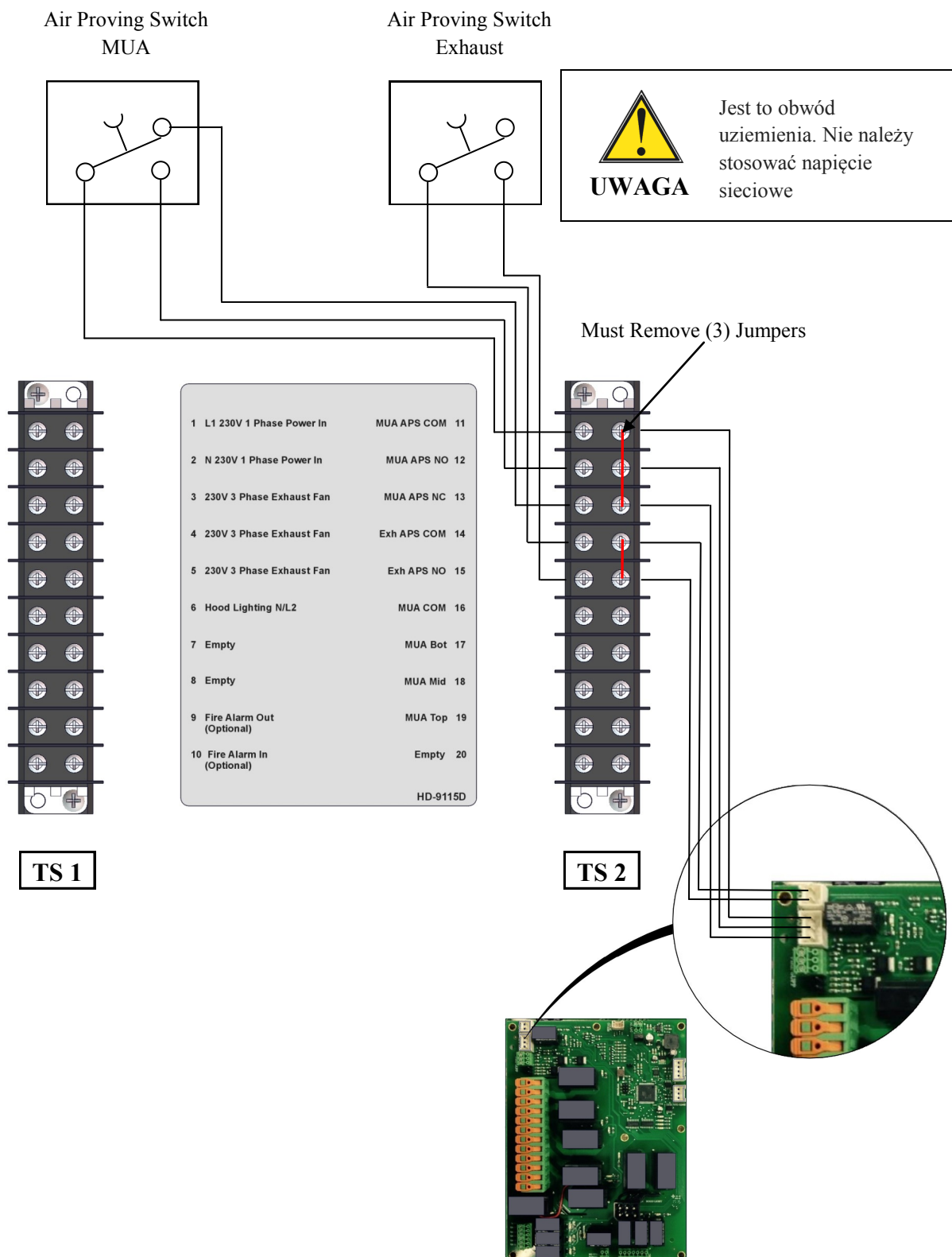
Niektóre przewody usunięte dla jasności. Patrz schemat szczegółowy.

## MUA przepustnic przekaźniki - Multiple Output - Napięcie i częstotliwość




Niektóre przewody usunięte dla jasności. Patrz schemat szczegóły.

## Świat napięcia i częstotliwościowych z przełącznikami dowodzeniu powietrza

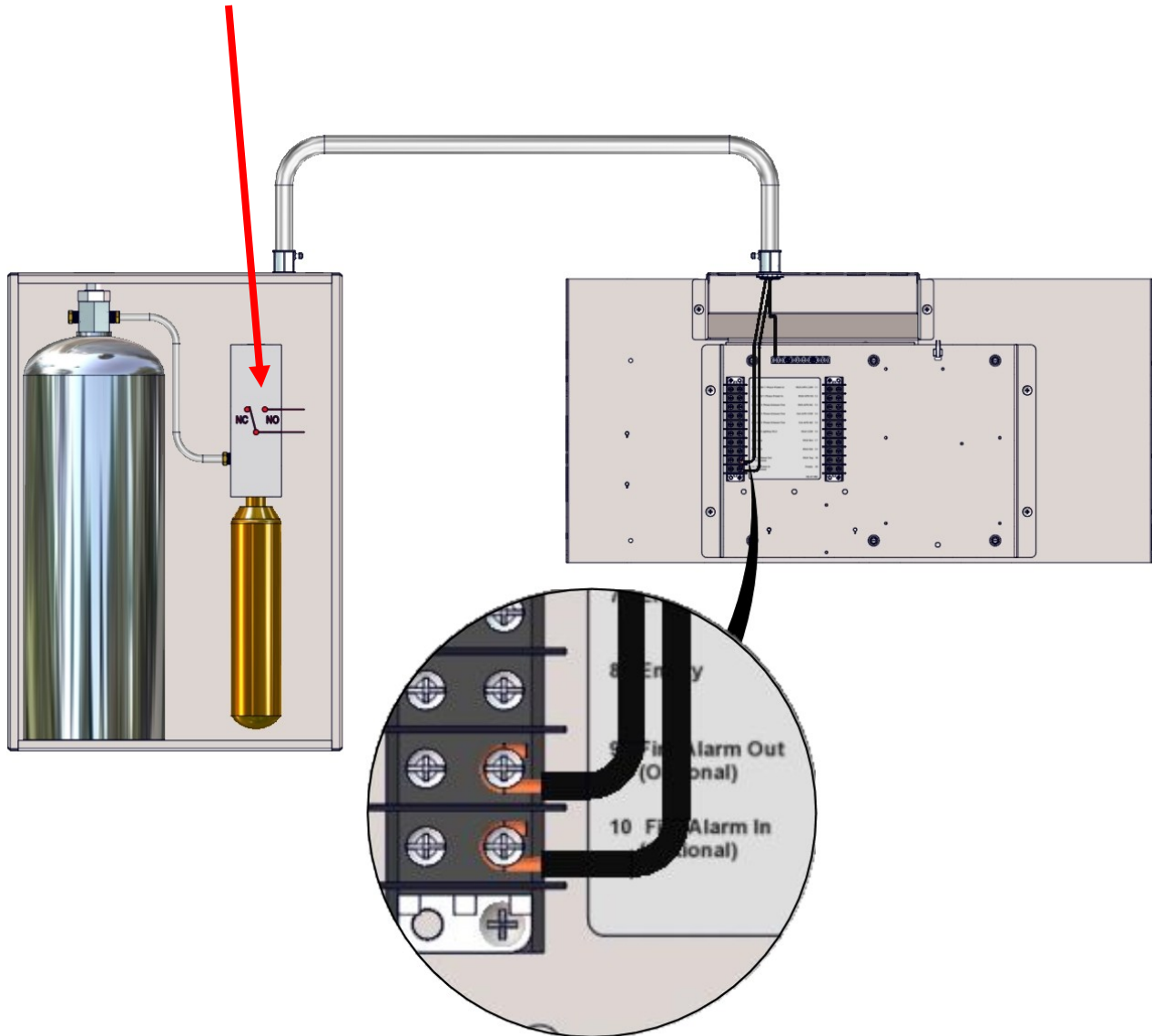


Niektóre przewody usunięte dla jasności. Patrz schemat szczegółowy.

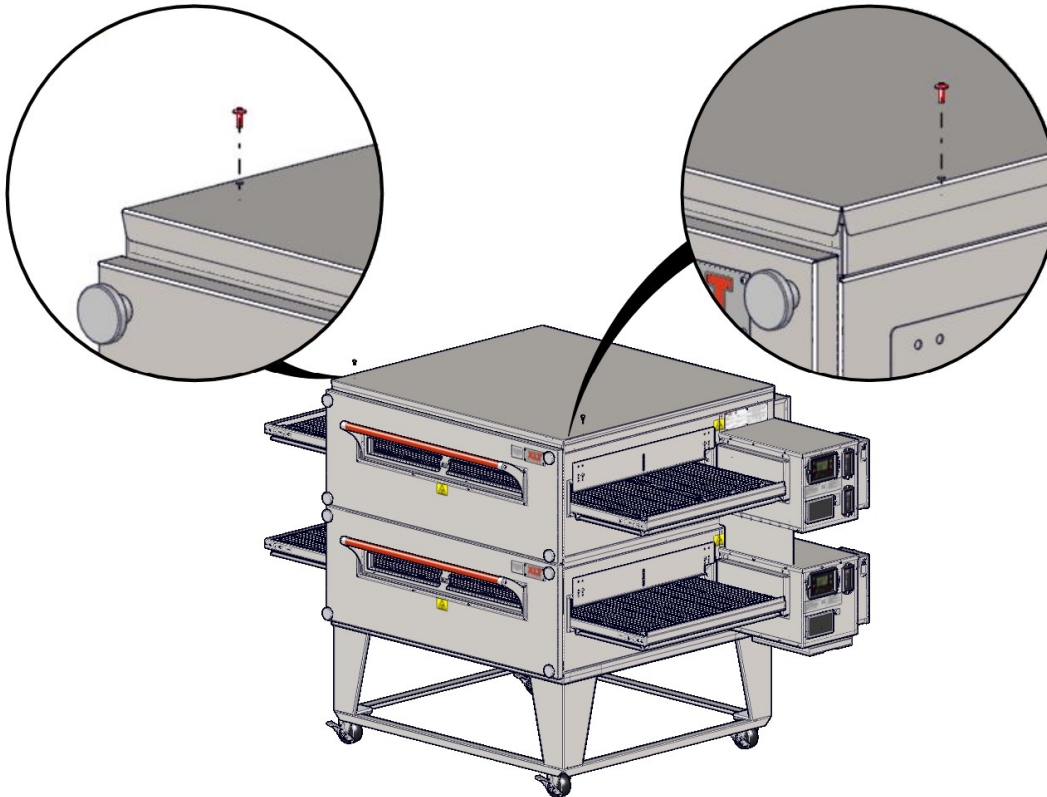
## Przełącznik alarmu pożarowego - Napięcie i częstotliwość

 Podłączyć przewody ze skrzynki przyłączeniowej do normalnie otwarty (NO) styków w obudowie Ogień przeciwwakłóceniuwe.

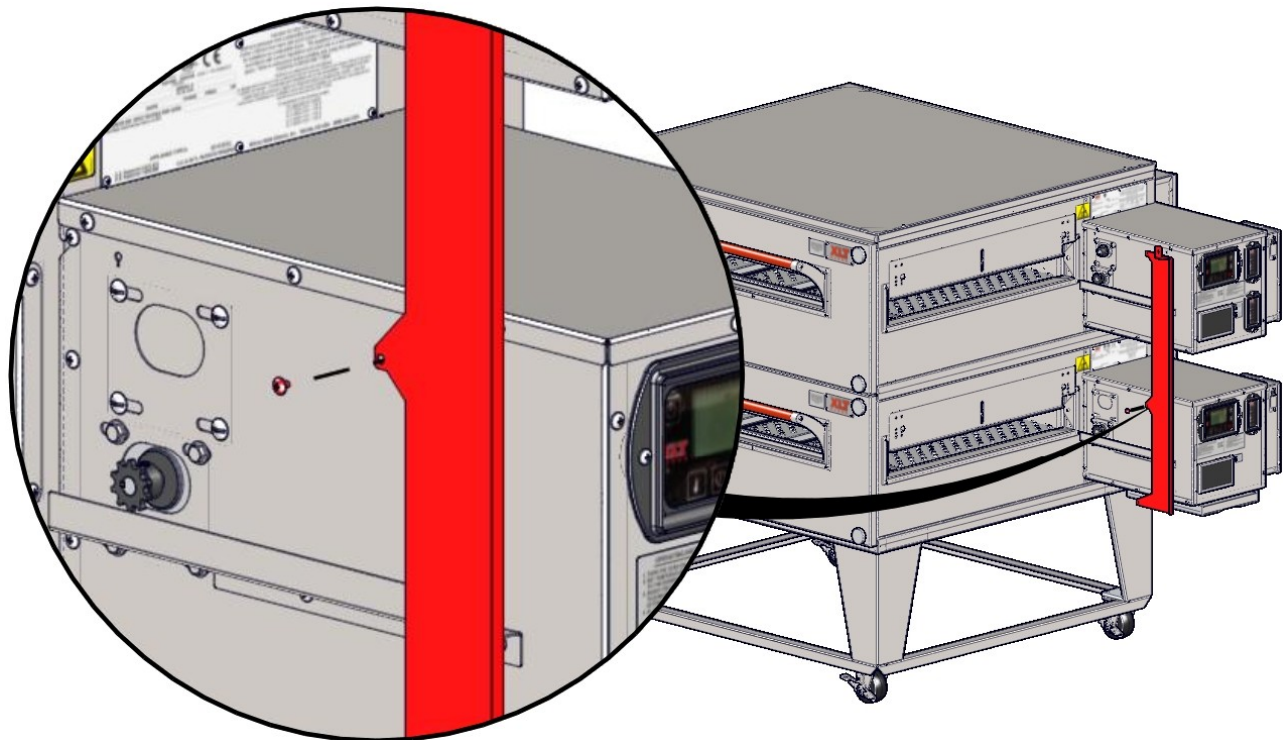
**NOTE**



Przygotuj piekarniki - Usunąć śruby pokrywy - Dwa (2) Tylko



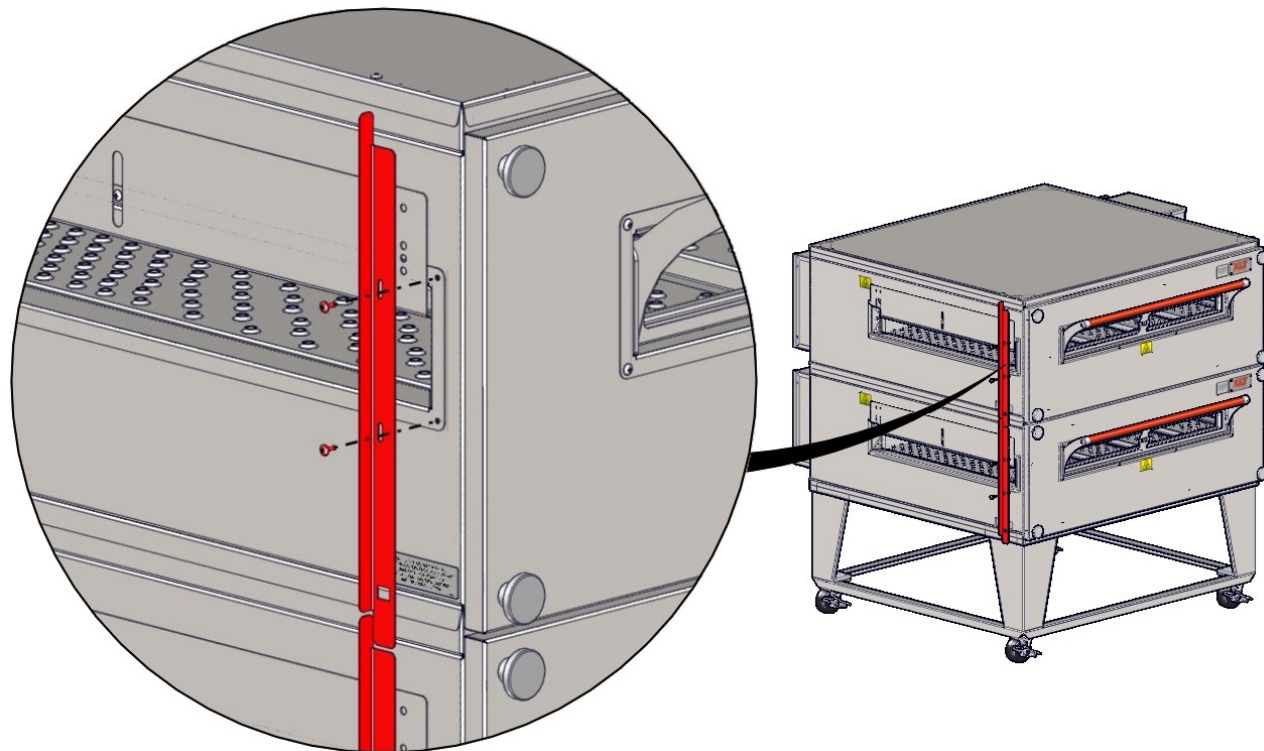
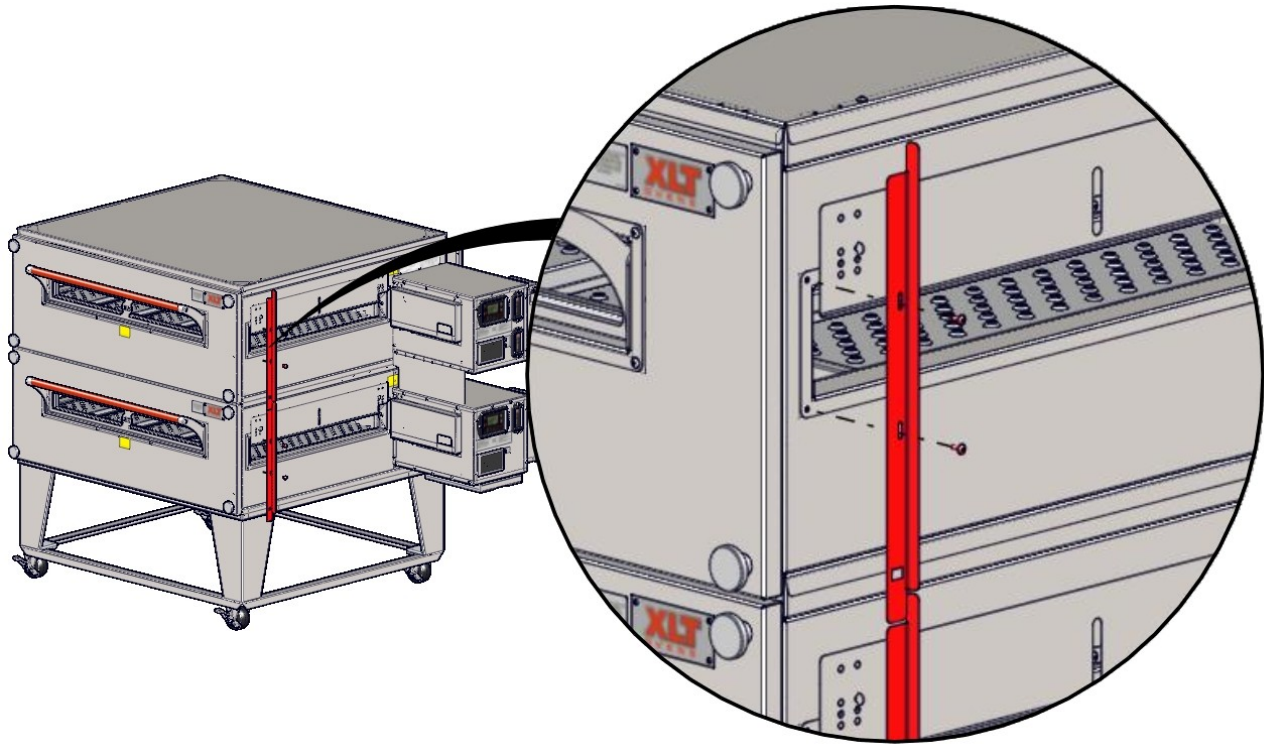
Przygotuj Piece - Kontrola Box closeout Wspornik



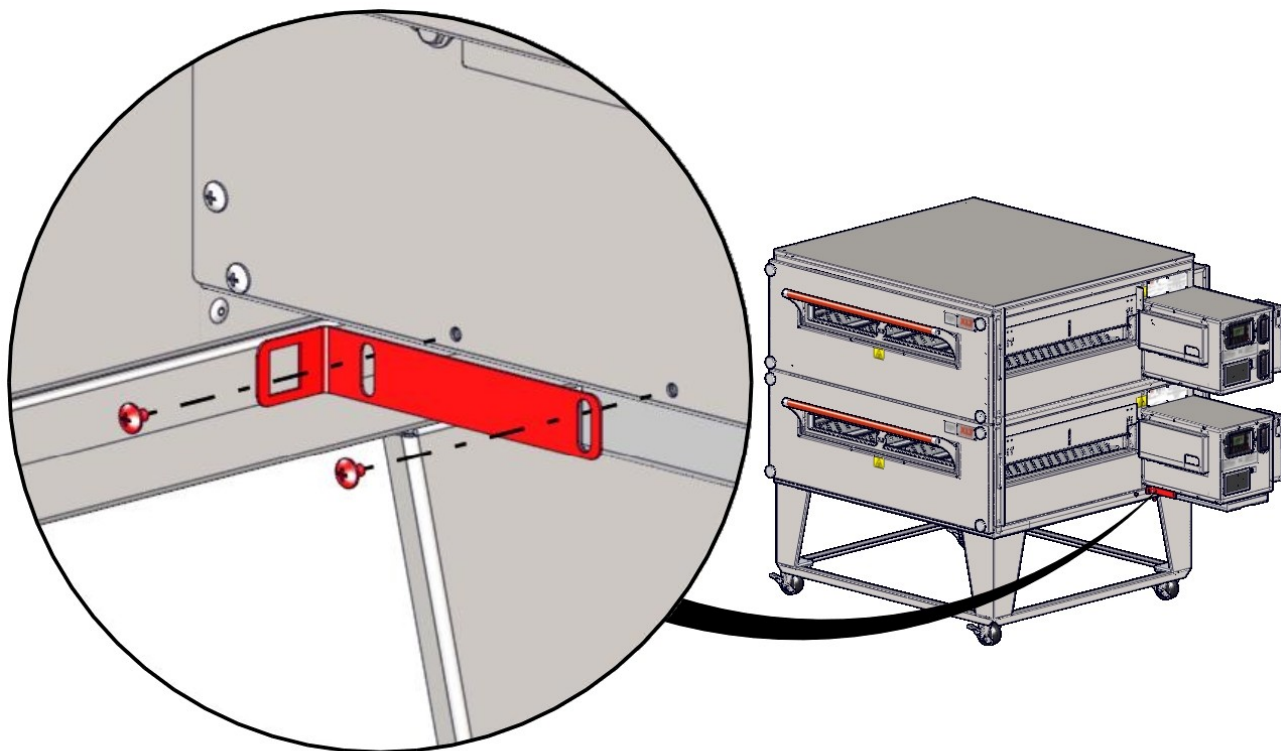
Conveyors have been removed for clarity



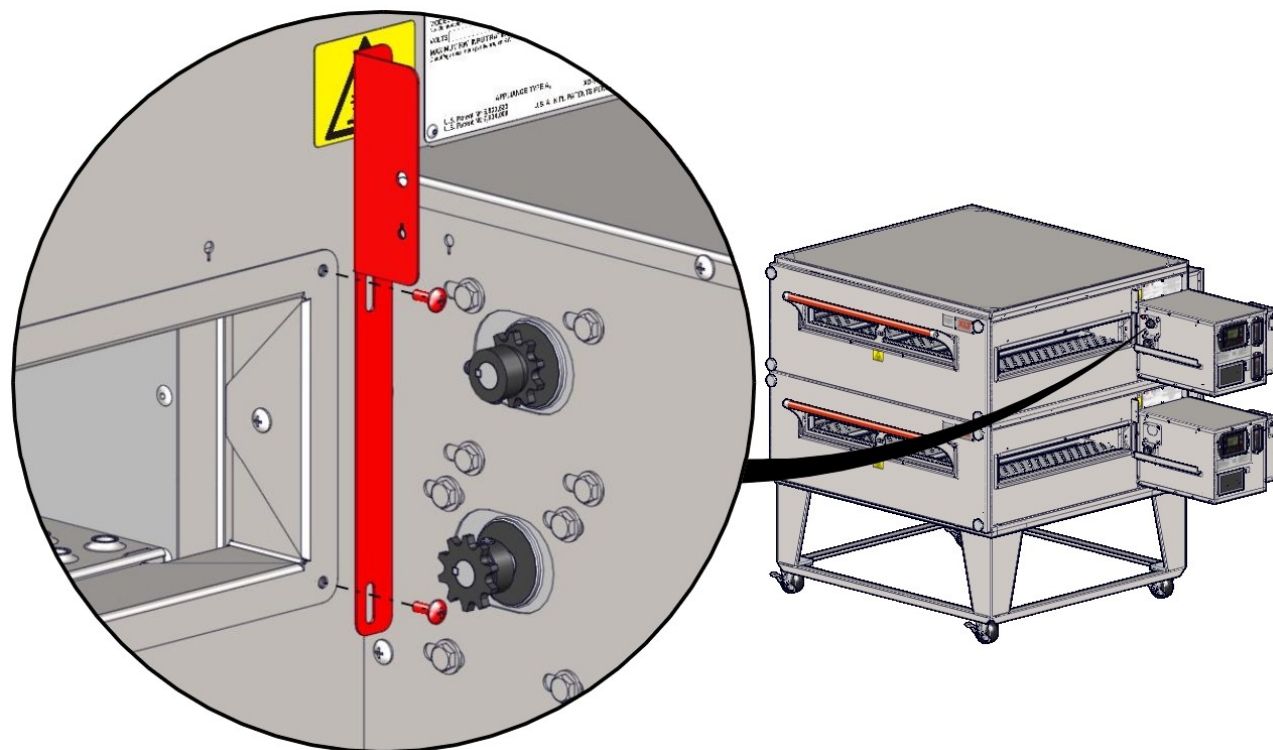
Przygotuj Piec - przednie Całunu Wsporniki



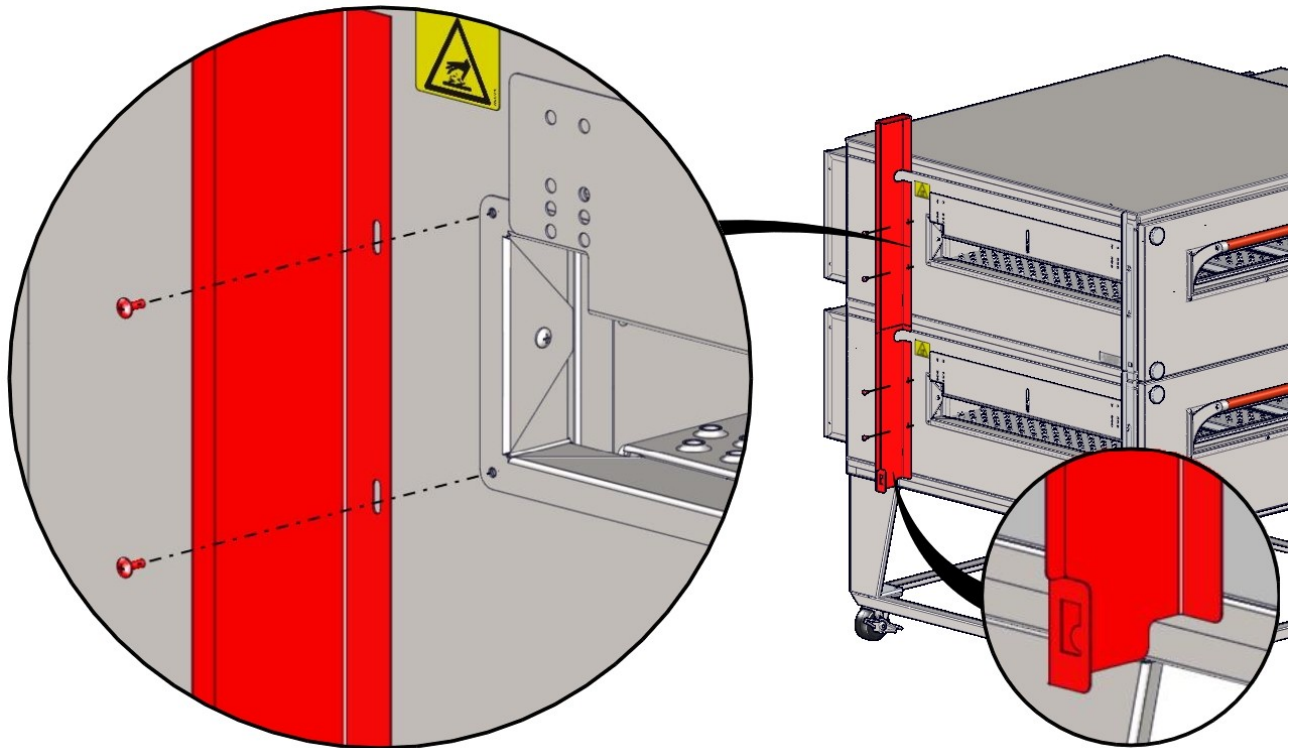
## Przygotuj piekarniki - dolny wspornik



## Przygotuj Piece - formant pola boczna closeout

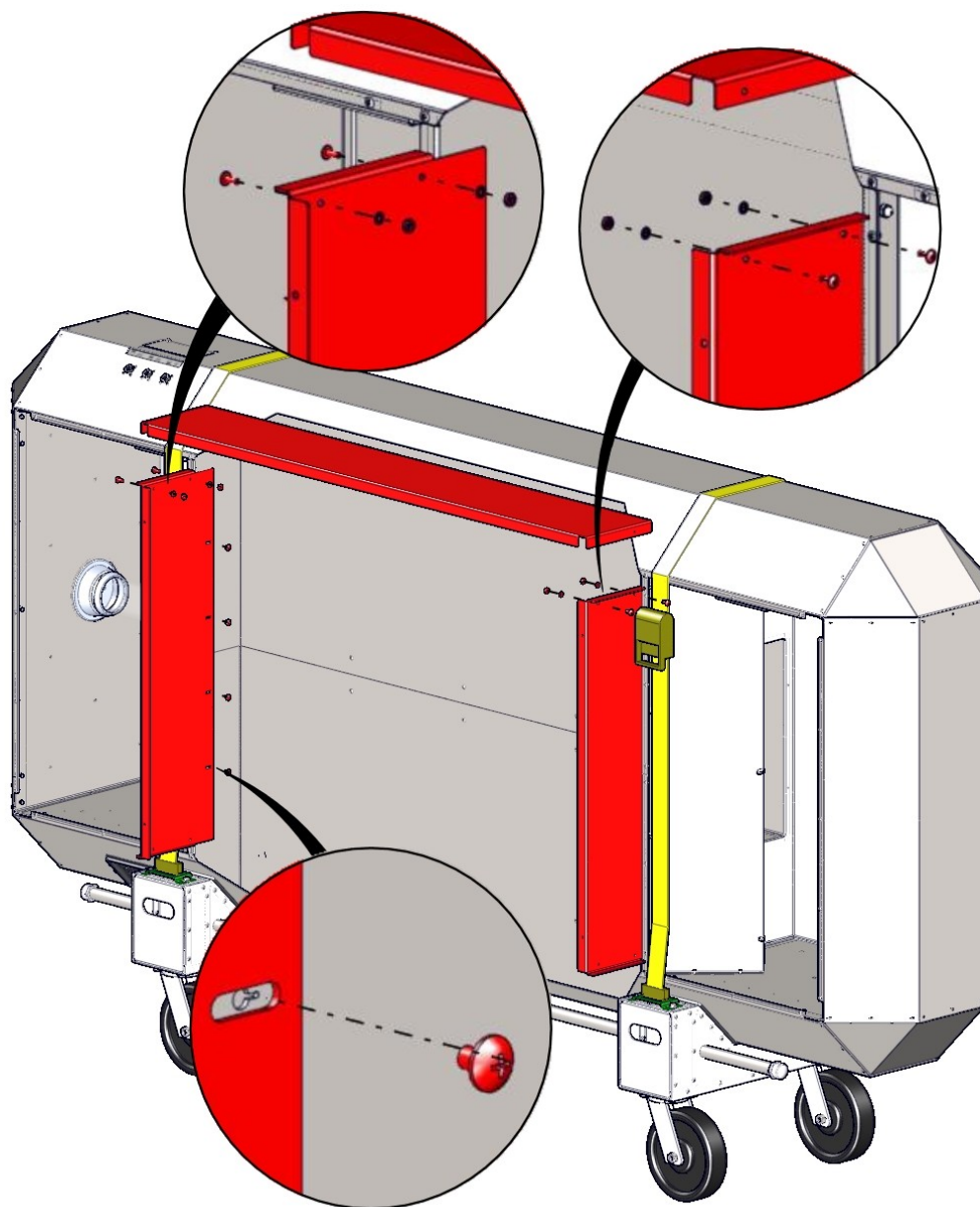


Przygotuj Piec - tylne Całunu Wsporniki



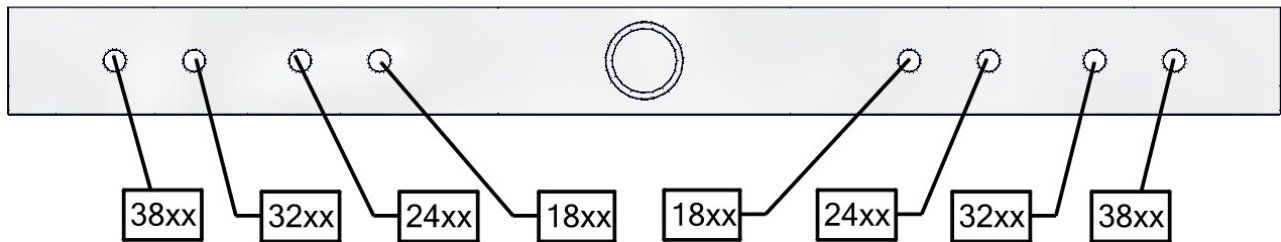
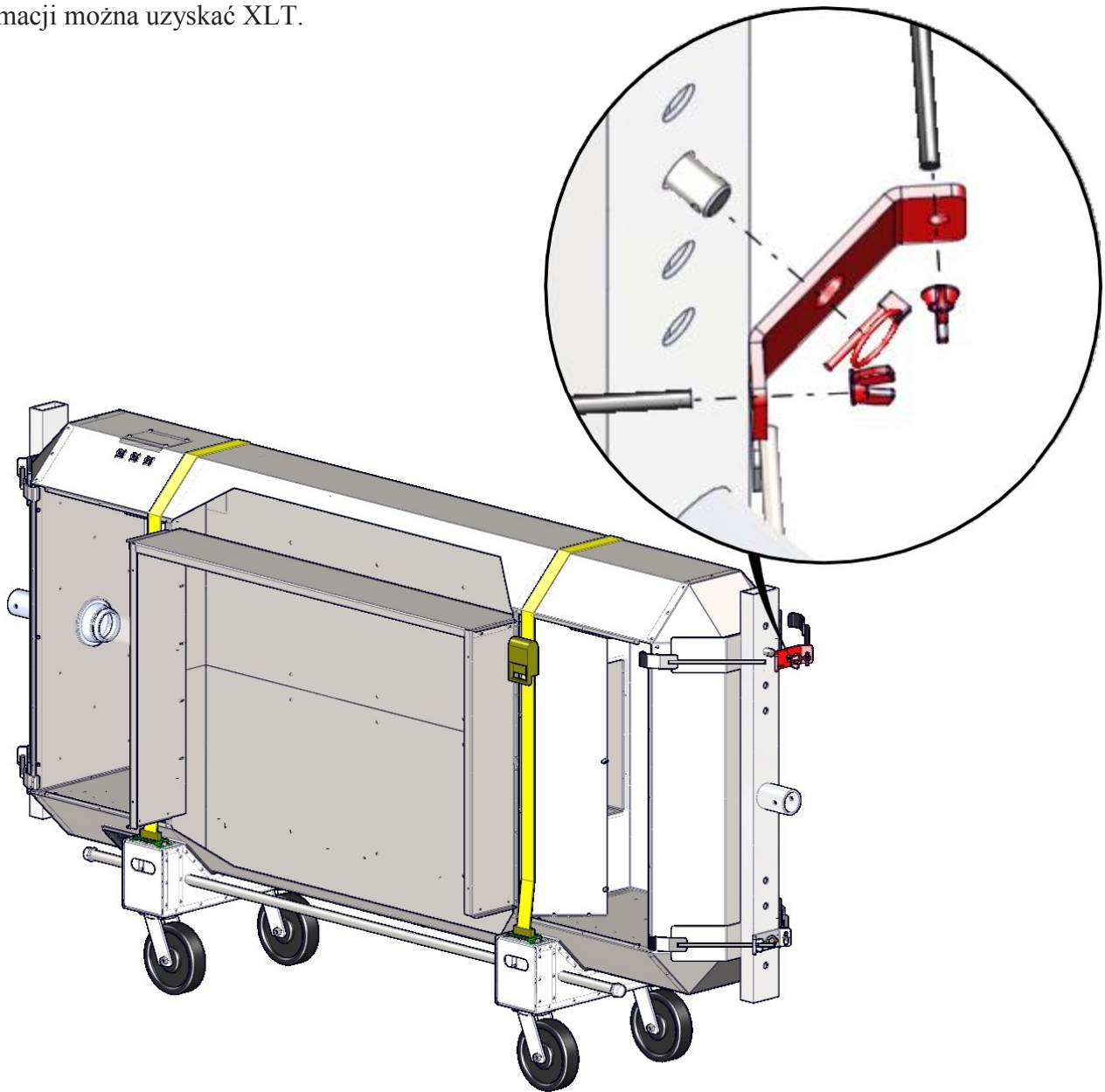
## ZESPÓŁ KAPTUR

### Przygotowanie Kaptur



## Podnoszenie konfiguracji przekładni

Okapy AVI mogą być łatwo przenoszone i układane z odpowiedniego sprzętu podnoszącego. Jest wysoce zalecane użycie XLT zatwierdzonych urządzeń dźwigowych. Więcej informacji można uzyskać XLT.

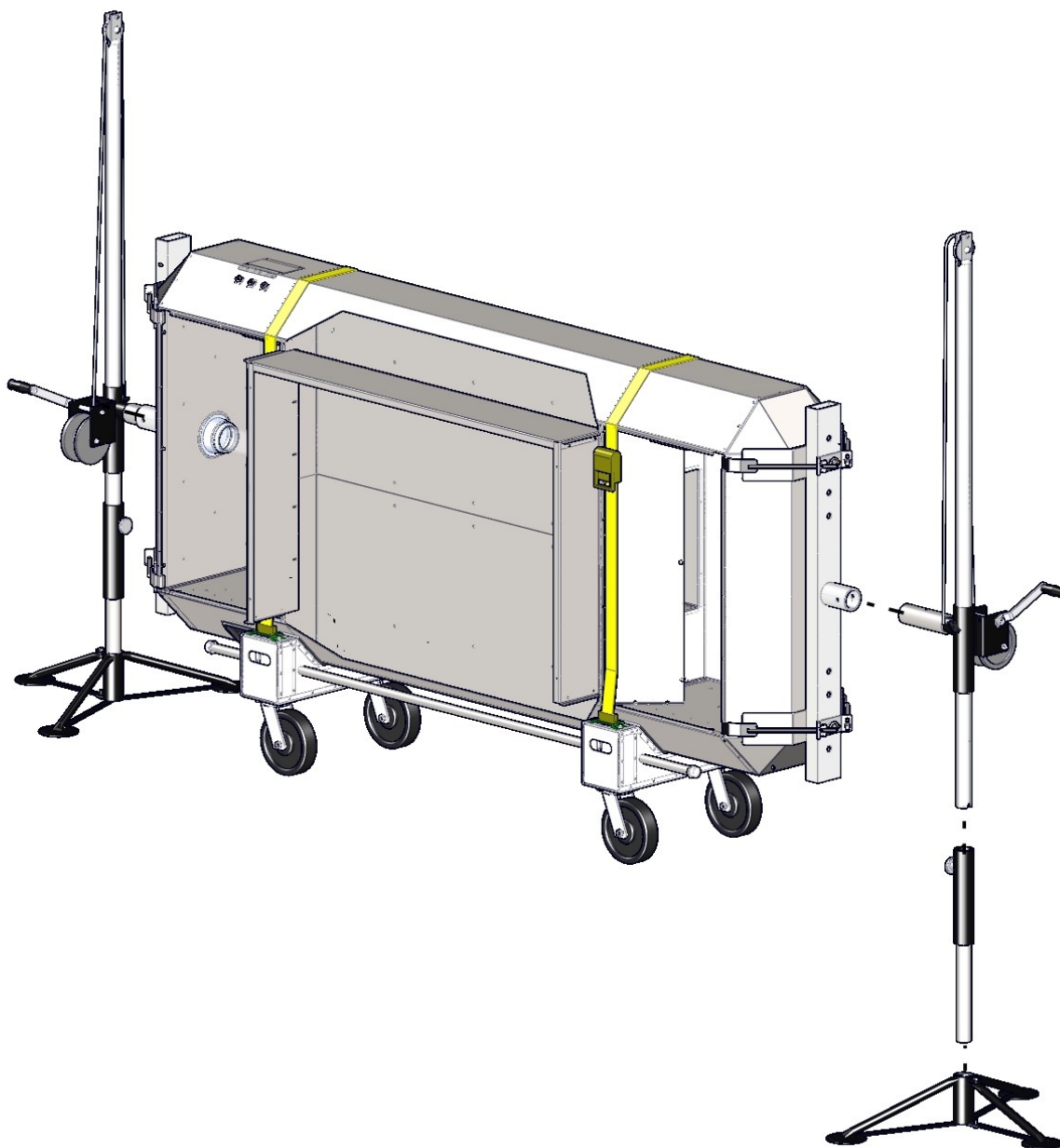


## Podnoszenie setup jack



NIEBEZPIECZEŃSTWO

- Kabel przed każdym użyciem należy skontrolować.
- Jeśli kabel jest przetarty lub wykazuje oznaki nadmiernego zużycia i rozdarcia, NIE UŻYWAJ dopóki kabel jest wymieniona.
- Sprawdź jego sprawnego funkcjonowania. Kabel nie powinien być ściągnięty i powinien przejść gładko przez koła pasowego na szczycie słupa montażu.
- Co najmniej raz w roku wymienić kabel z liną, która spełnia lub przekracza specyfikacje producenta Jacka.
- Nie należy przekraczać podanej pojemności gniazda.



## Układanie kaptura na kuchenkach



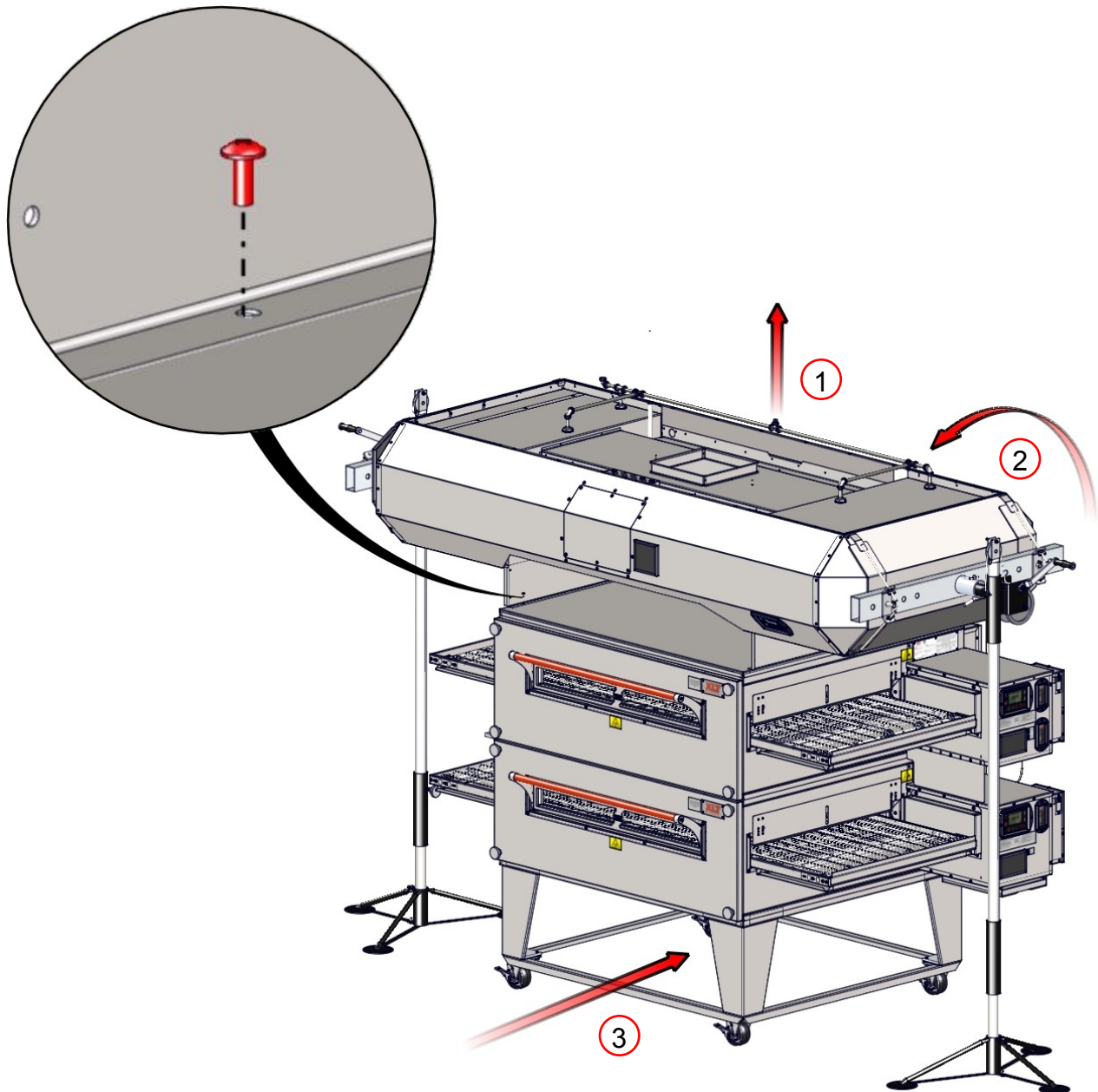
NIEBEZPIECZEŃSTWO

Brak zaangażowania podnośników do rury podnoszenia prawidłowo i kompletnie spowoduje uszkodzenia, uszkodzenia ciała lub śmierci z kapturem spada.



NIEBEZPIECZEŃSTWO

- Oba gniazda powinny być podniesione w zgodzie, w przeciwnym razie mogą one wiązać i niebezpieczna sytuacja będzie się rozwijać.
- Nie należy umieszczać dowolną część siebie pod maską w dowolnym momencie.
- Okap jest najwyższej ciężkie. Bądź ostrożny.

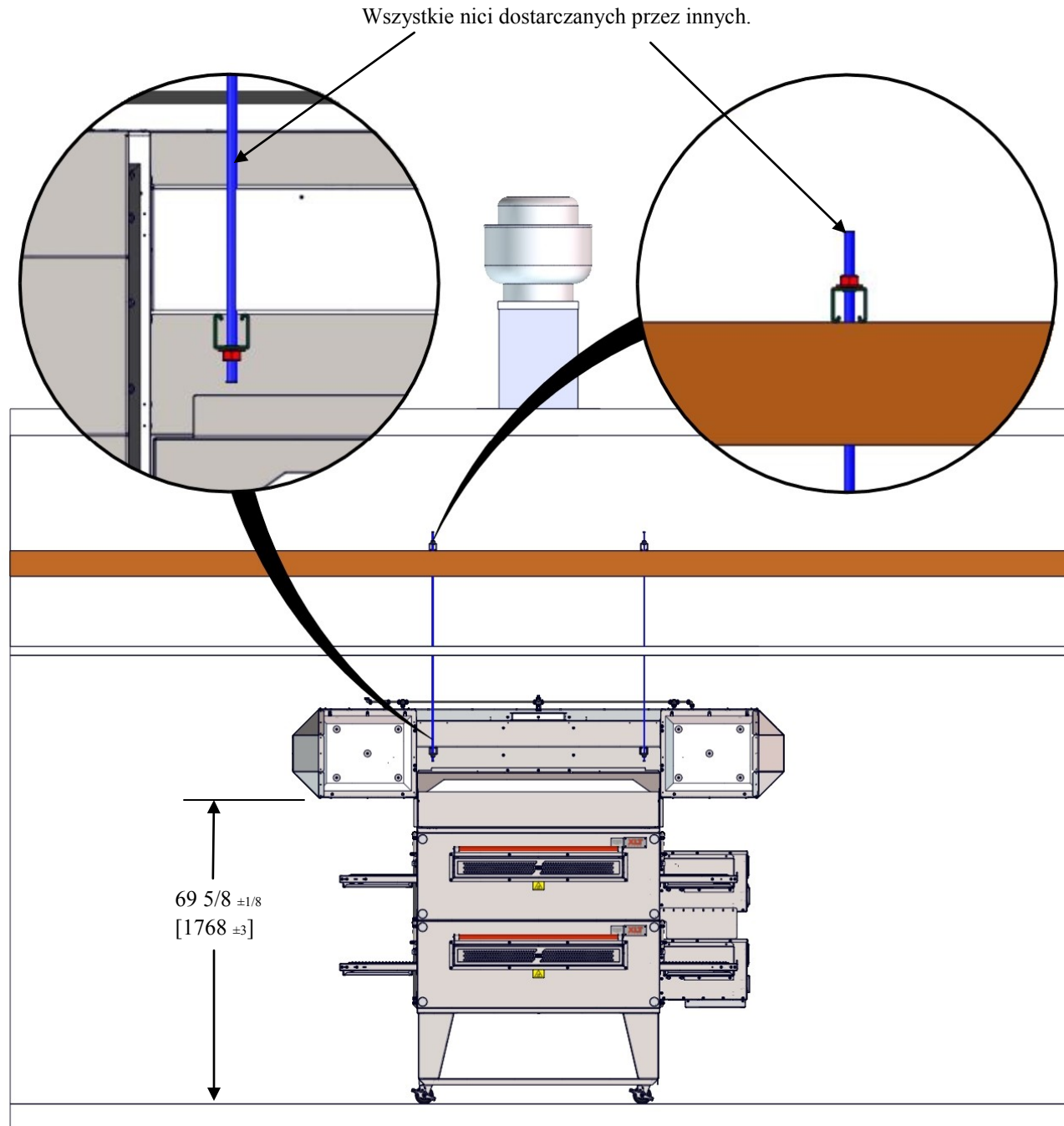


## Powiesić kaptur z belkami stropu



NIEBEZPIECZEŃSTWO

## Kaptur należy zawiesić Z belkami stropu

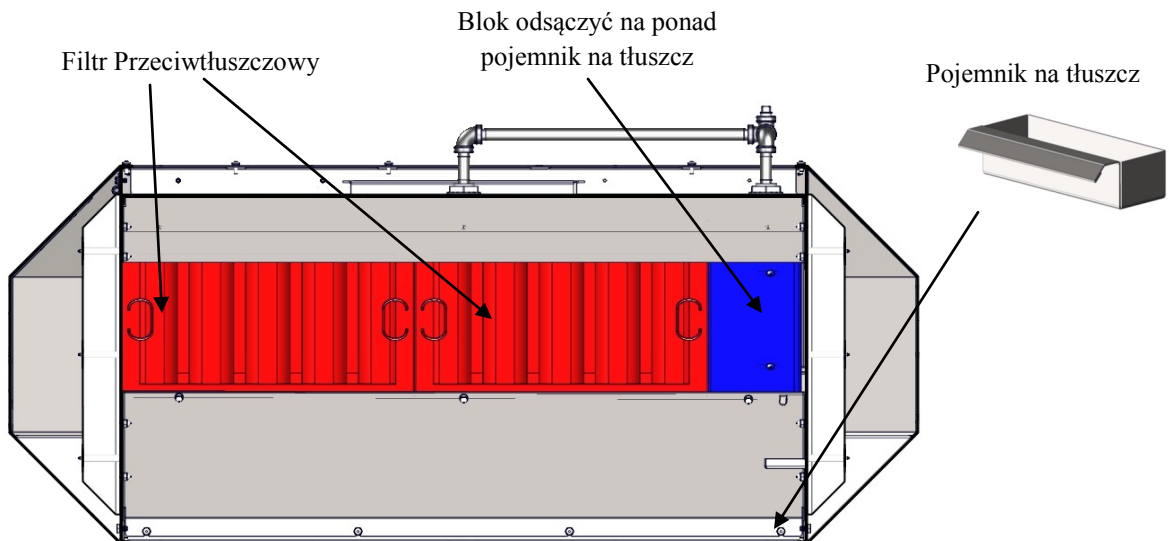
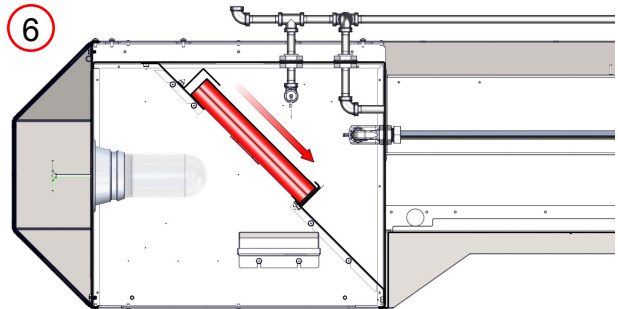
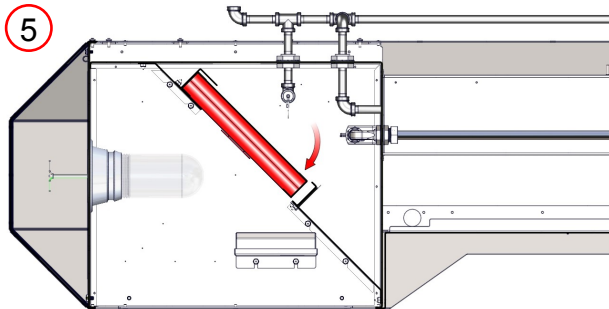
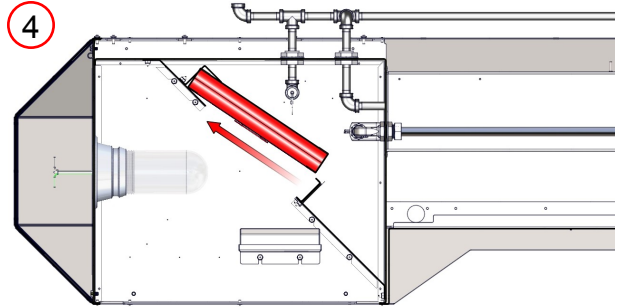
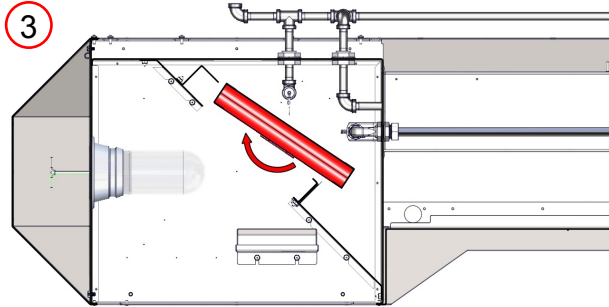
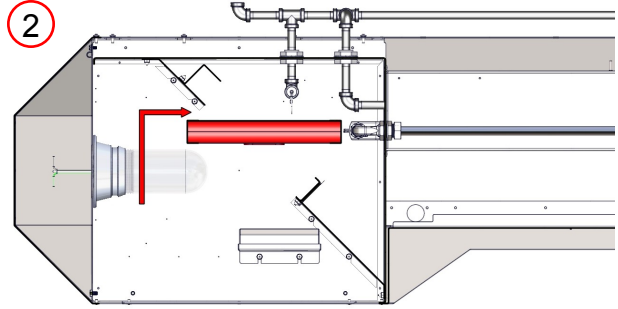
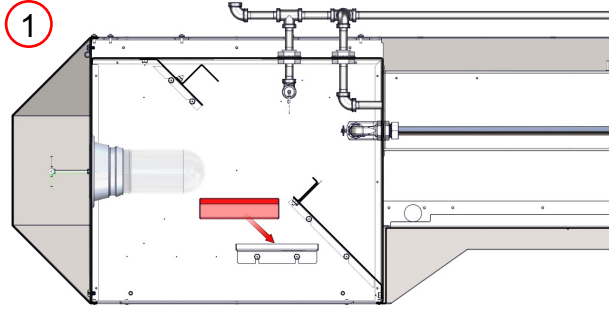


## NOTE

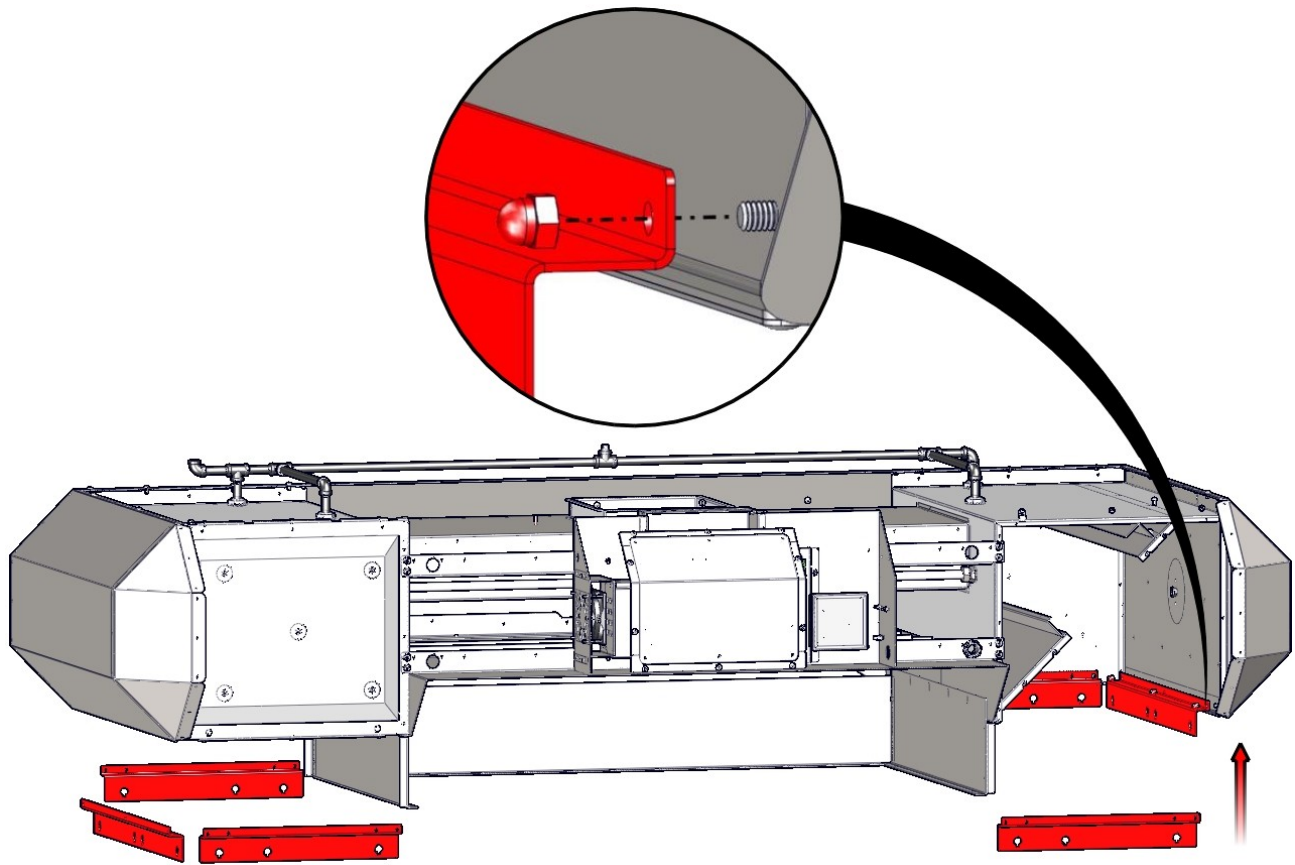
Ten pomiar jest z gotowej podłogi do dna zawieszanego okapu.



## Zainstaluj tac smary, żarówki i pokrywy oraz filtry przeciwtłuszczowe

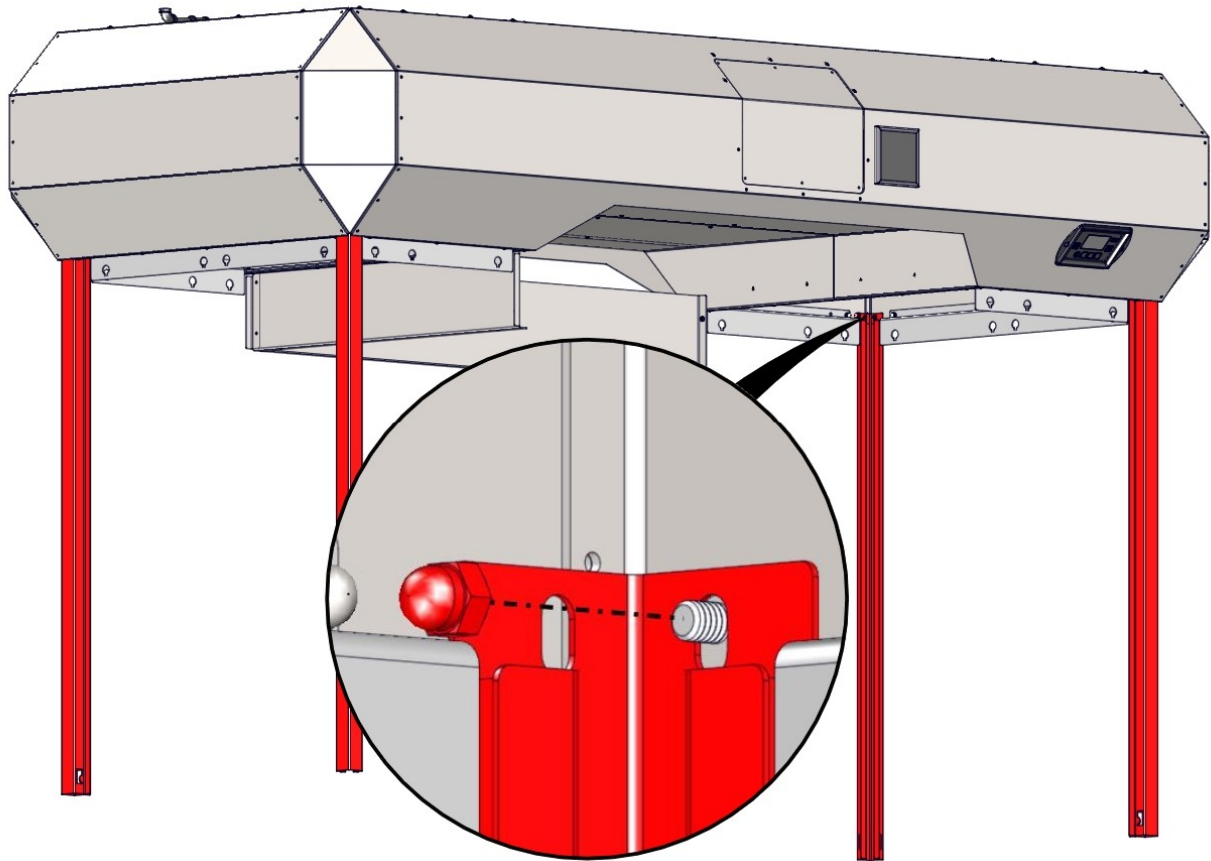


## Instalowanie Całunu Wsporniki wiszące

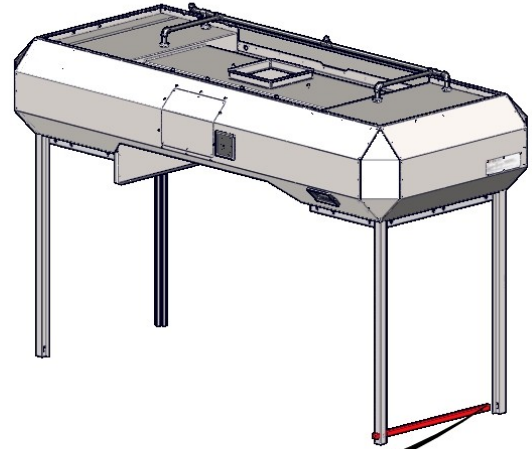
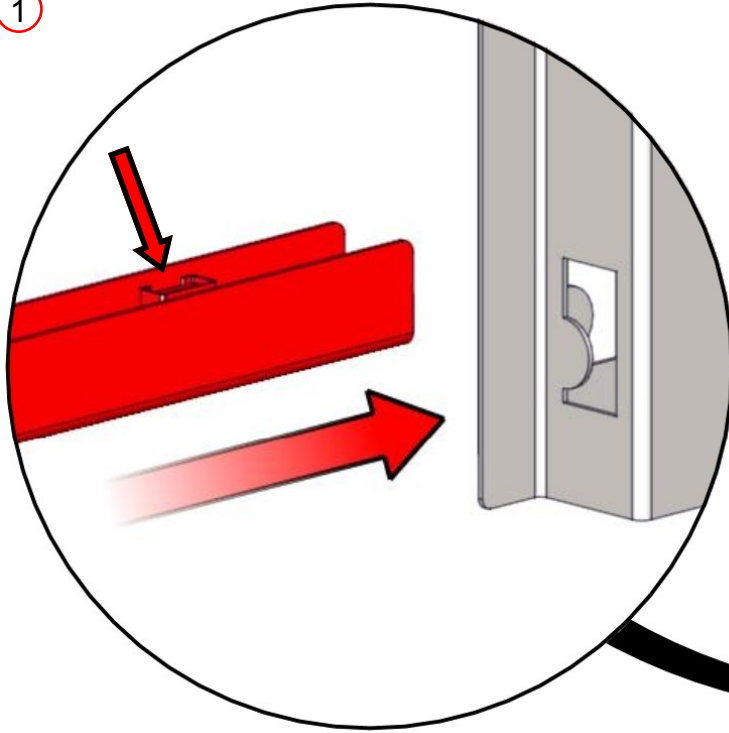


Częściami usuniętymi dla jasności

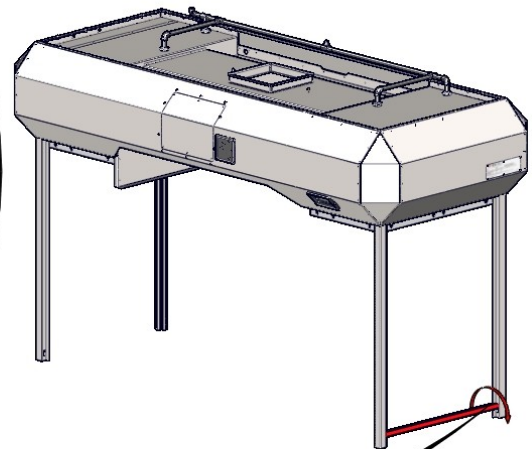
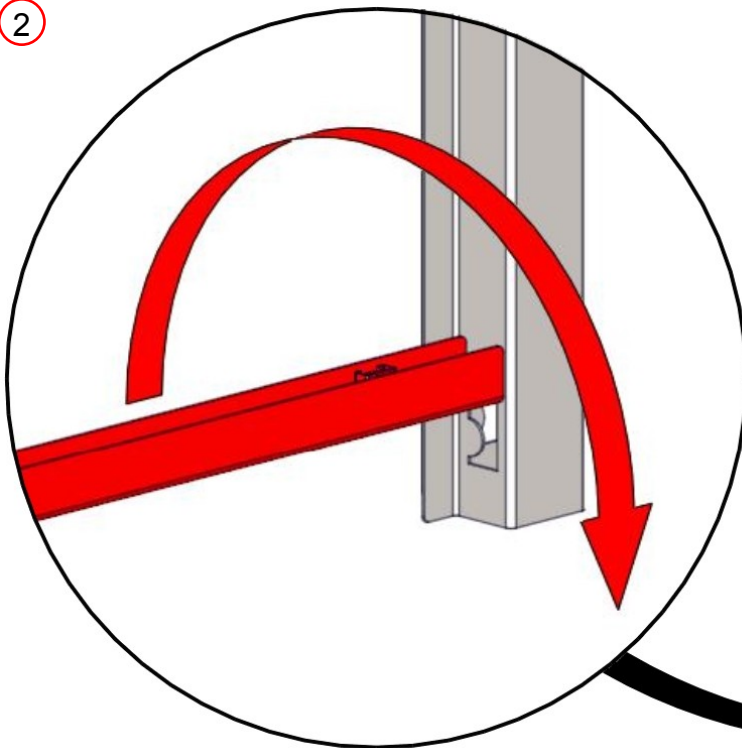
Instalowanie narożne postów



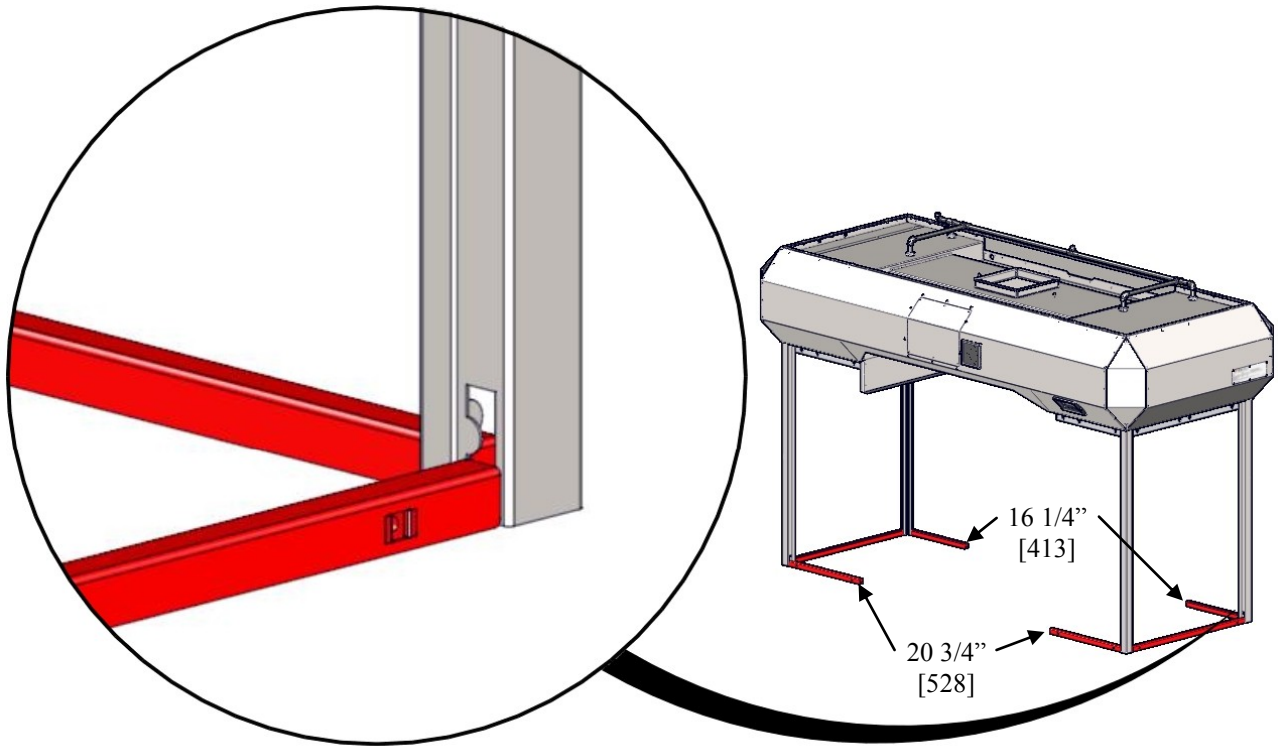
1



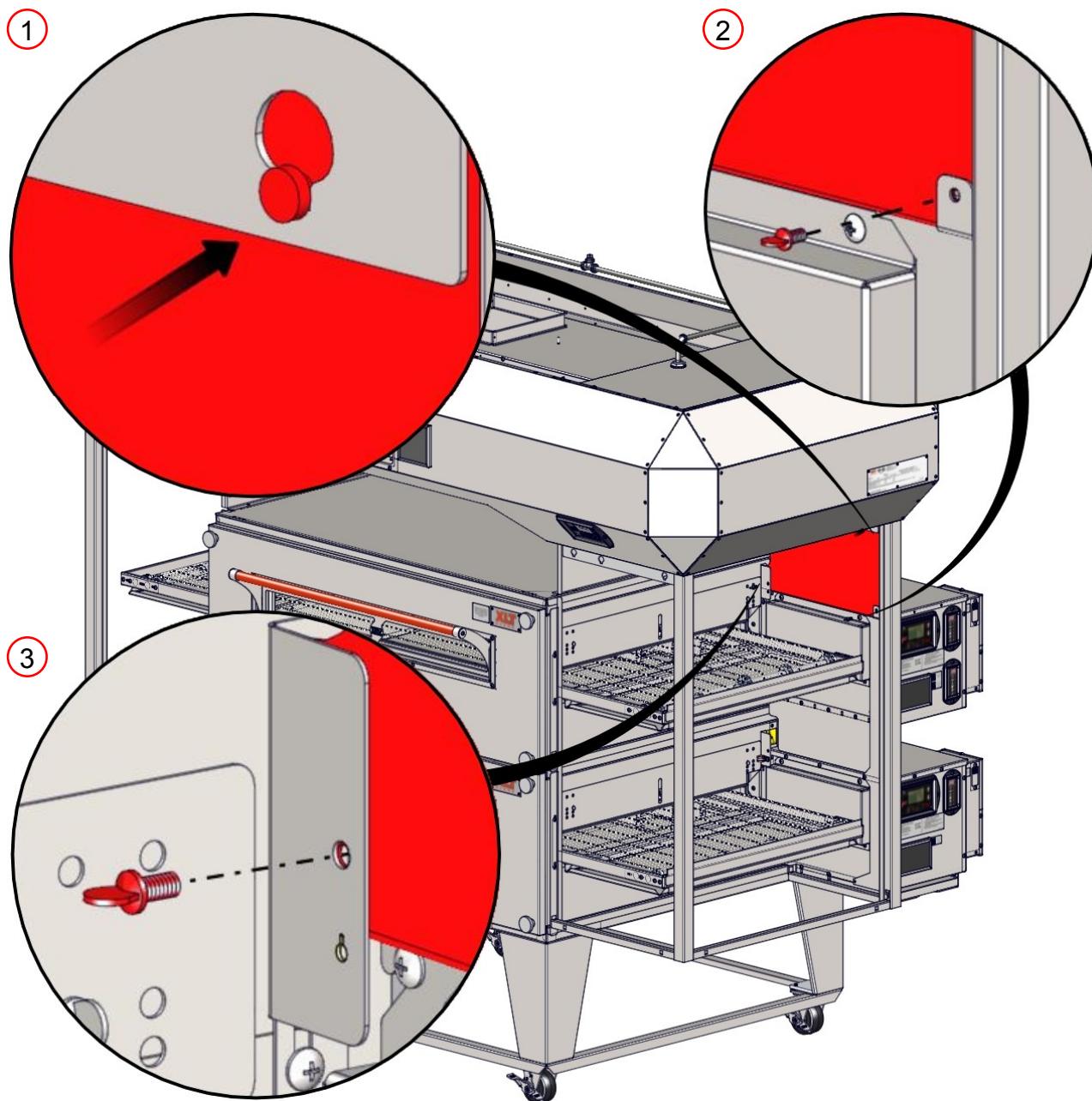
2



Instalowanie Spód szyn

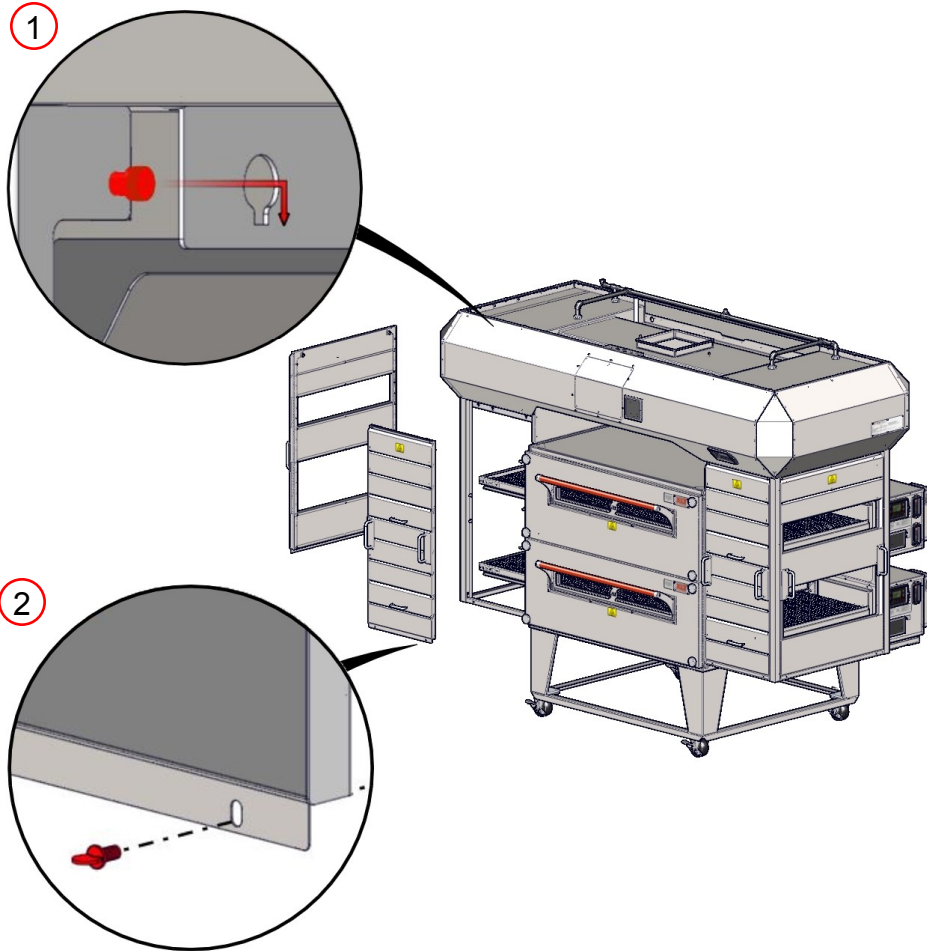


## Instalowanie sterowania górnym polu closeout

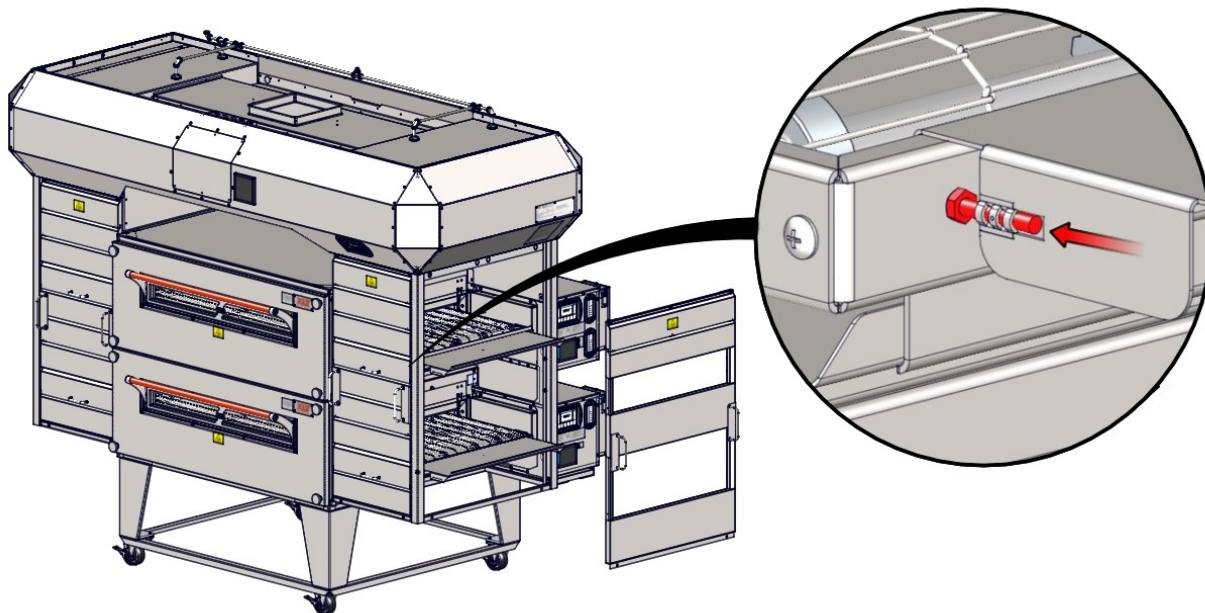
**NOTE**

W przypadku instalacji "model 70, to samo będzie miało zastosowanie do lewej strony pieca.

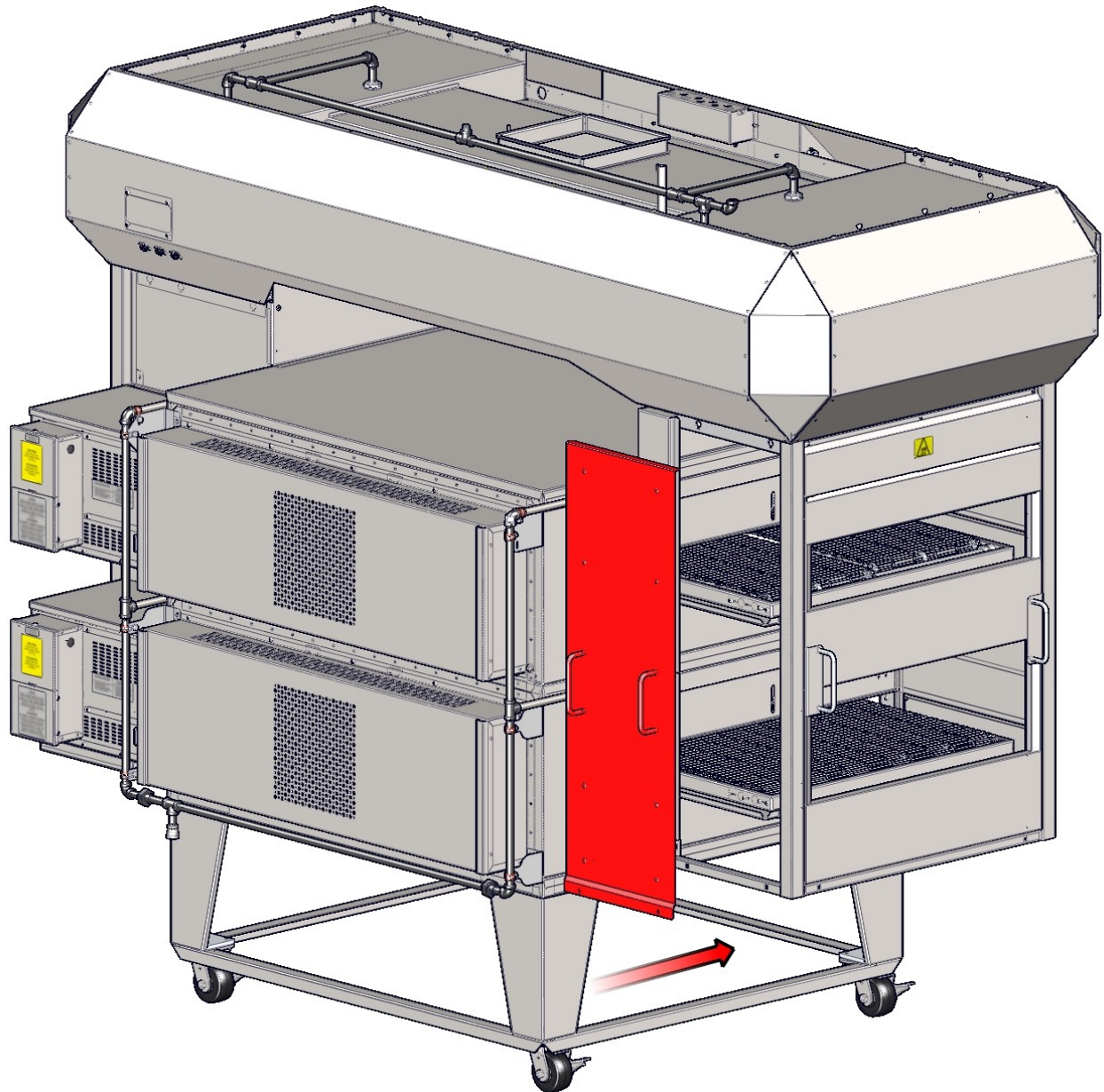
## Instalowanie paneli Calunu - przód i kończy



## Instalacja zdjęć tac



## Zainstalować tylne Całunu Panelu

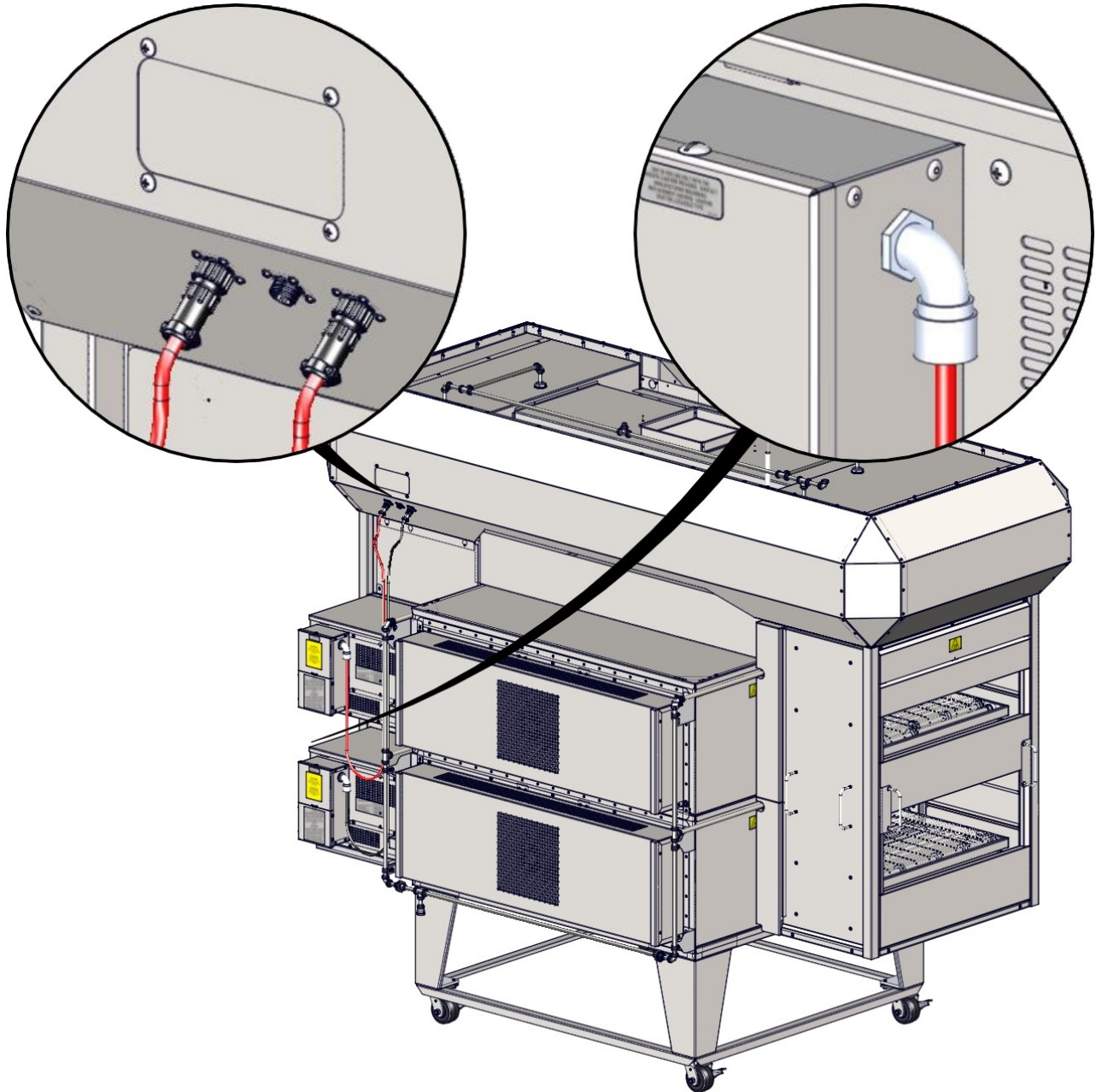


## NOTE

W przypadku instalacji "model 70, patrz strona 74



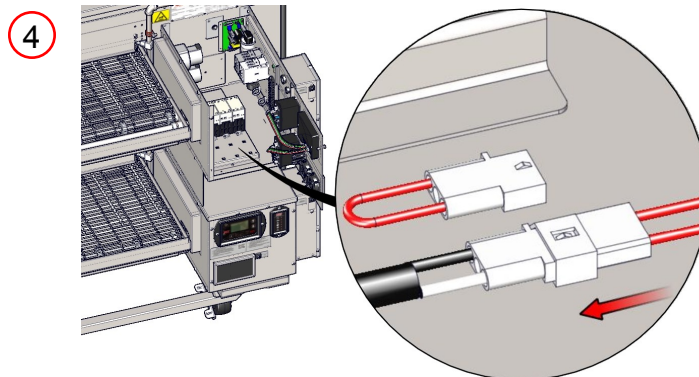
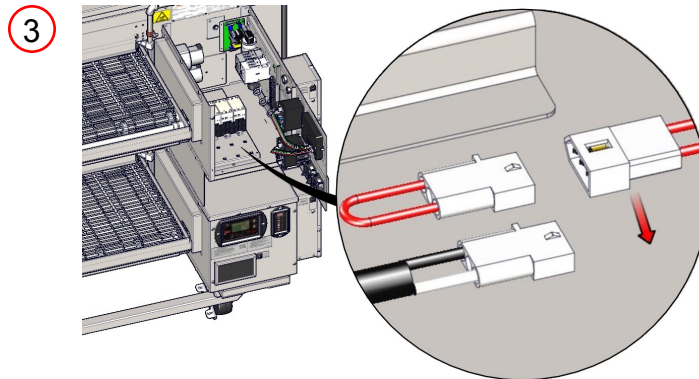
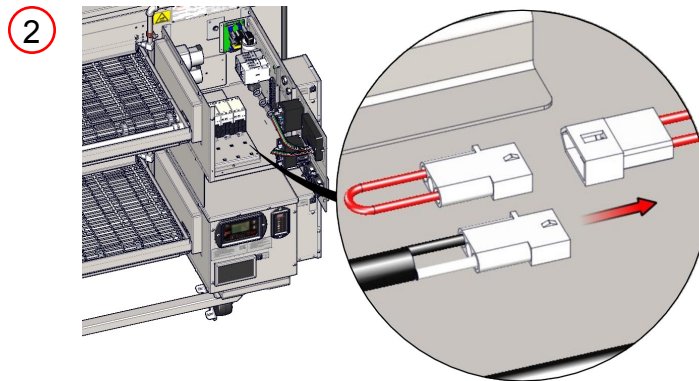
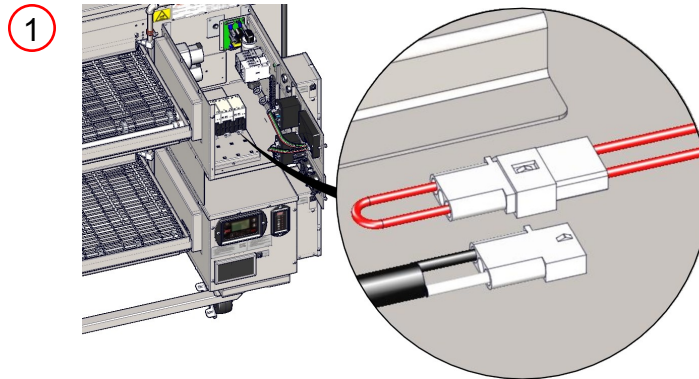
Zainstalowanie okapu sterowania Cord Zgromadzenie



Wszystkie okapy są wyposażone w trzy (3) Przełącznik relokacji placówek, niezależnie od tego, jak wiele XLT piekarniki są zainstalowane. Do jednorazowego użytku piec "top" lokalizacji. Dla podwójnego wykorzystania stosu "Top" lokalizacja na górnej piekarnika i "dół" lokalizacji na dolnym pieca, pozostawiając "Middle" położenie otwarte.

Włożyć i zablokować każdą piekarnika przewód sterujący w wyznaczonym miejscu na dole okna sterowania kaptur.

## Podłączyć przewód sterowania Hood Zgromadzenie



## Regulacja napędu o zmiennej częstotliwości

Wszystkie Okapy AVI są funkcjonalnie testowane w fabryce. Operacja została zweryfikowana, a korekty dokonywane są w celu zapewnienia prawidłowego działania. Jednakże warunki terenowe są czasami różni warunkach fabrycznych. Zmienne te sprawiają, że trzeba mieć autoryzowany serwisant sprawdzić działanie i wprowadzić zmiany pól w razie potrzeby. Następujące elementy muszą zostać sprawdzone i zweryfikowane spełniać warunki i wymagania określone w niniejszej instrukcji przed maską ich zlecenie:

### Prawidłowe obroty wentylatora

### Zrównoważony makijaż powietrza

Początkowy Start-Up kontrolna musi być zakończone w momencie instalacji, podpisany przez Klienta i wrócił do XLT Piekarniki do zainicjowania gwarancyjnej.

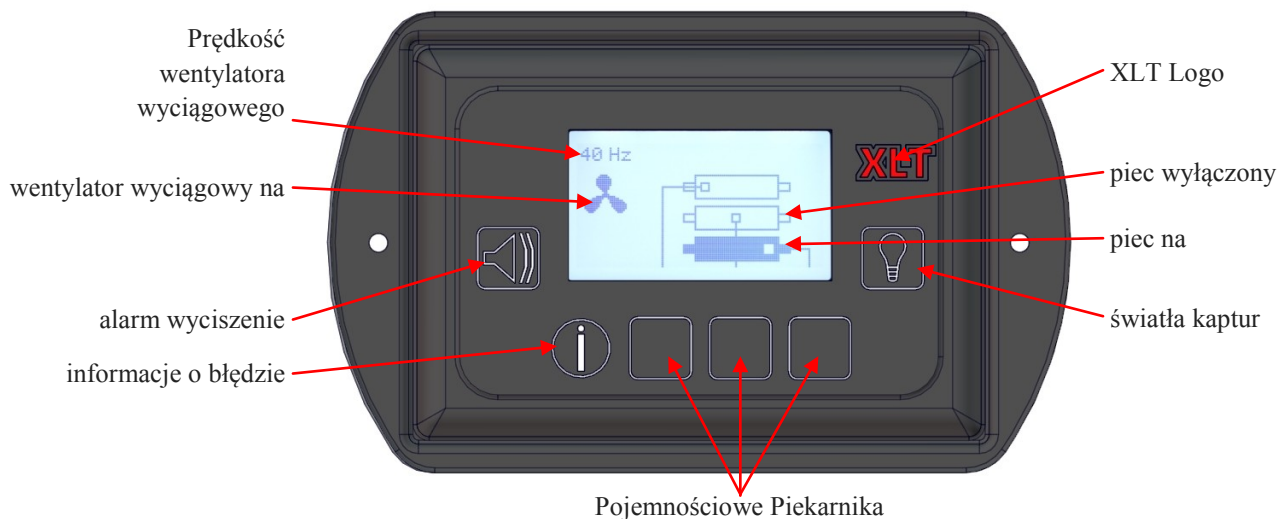
Sterownik VFD jest dostosowana fabrycznie do wartości wyświetlanych na poniższym wykresie.

VFD Controller Settings						
	Switches On			1832 & 2440	3240 & 3255	3855
	Top	Middle	Bottom			
Single	X			20 Hz	25 Hz	30Hz
Double	X			20 Hz	25 Hz	30Hz
			X	35 Hz	40 Hz	45 Hz
	X		X	35 Hz	40 Hz	45 Hz
Triple	X			20 Hz	25 Hz	30Hz
		X		30 Hz	35 Hz	40 Hz
			X	40 Hz	45 Hz	50 Hz
	X	X		30 Hz	35 Hz	40 Hz
	X		X	40 Hz	45 Hz	50 Hz
		X	X	40 Hz	45 Hz	50 Hz
	X	X	X	45 Hz	50 Hz	55 Hz
Fire Suppression				60 Hz-DO NOT CHANGE		

Jeśli wymagają mniej lub bardziej przepływ powietrza, wykonaj następujące kroki:

1. Wciśnij i przytrzymaj przycisk <HOOD LIGHT> I <XLT LOGO> aby wejść do trybu fabryka tech.
2. Za pomocą strzałek góra / dół, aby osiągnąć ręczny balans powietrza.
3. Naciśnij i przytrzymaj klawisz <ENTER> przez 3 sekundy. Cały wiersz będzie migać.
4. Przewiń do żądanego ustawienia piekarnika. Naciśnij klawisz <Enter>.
5. +/- Powinna migać i pozwala +/- zmienić do 10 Hz.
6. Naciśnij <Enter>, aby zapisać zmiany.

## Pierwsze Uruchomienie

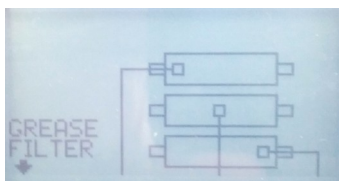


**NOTE** → Gdy XLT piekarniki są wyposażone w XLT kapturami, główny wyłącznik na piecu jest wyłączony i nie działa. The Hood interfejs użytkownika (HUI) na XLT Hood zastępuje przełącznik piekarnika.

## Operacja Hood

1. Włącz żądany piekarnika (y), naciskając odpowiedni przycisk dotykowy pojemnościowy.
2. Patrz sekcja Oven start-up, aby uzyskać instrukcje dotyczące sposobu regulacji temperatury i prędkości przenośnika. Piec (e), wentylator wyciągowy, a jednostka make-up powietrza zostanie aktywowane przez przełącznik jeśli XLT Hood jest zainstalowany zgodnie z niniejszą instrukcją.
3. Włącz światła poprzez naciśnięcie klawisza światło na HUI. (Żarówki nie są dołączone do okapu)
4. Gdy dodatkowe piece są włączone, przez HUI VFD automatycznie zwiększy prędkość wentylatora spalin.
5. Przy wyłączaniu pieców, włącz żadaną piekarnik wyłączyć, naciskając odpowiedni przycisk na HUI. Jednostka powietrza makijaż będzie wyłączony. Wentylator spalin wyłącza się po około 15 minut, a piekarnik wyłączy się po około 30 minutach.

## Resetowanie Hood wentylator chłodzący i smar timer



1. Chłodzenie Wentylator i Grease ALARM RESET Filtr pojawi się w dolnej lewej części interfejsu użytkownika Hood. Naciśnij przycisk, aby wprowadzić informacje o błędach ekran zresetować.
2. Aby zresetować wentylator lub wcisnąć filtr przeciwtłuszczowy pojemnościowy dotykowy przycisk środkowy z resetem powyżej, aby ustawić czas do zera.
3. Poniższy ekran pojawi się na 5 sekund, a następnie powrót do normalnego ekranu roboczego.

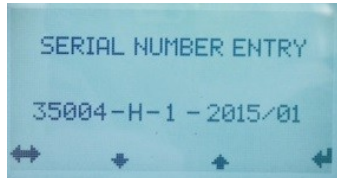
## Tryb Fabryczny Tech

1. Aby wejść do trybu nacisnąć Fabryka Tech i przytrzymaj 2 Butons (Light & XLT logo) przez 10 sek. wejść.
2. Wyświetla pokaże komunikat na 3 sek. i sygnał, auto-Advance.



### Wersja Oprogramowania

MC & UI Wersja oprogramowania. Naciśnij przycisk Strzałka w dół, aby przejść do następnego ekranu. Obraz tylko w celach informacyjnych - Zobacz XLT do poprawnej wersji .



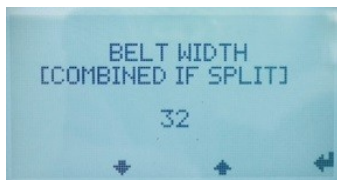
### Numer Seryjny

Przycisk ENTER, aby wprowadzić zmiany. Za pomocą strzałek na boki, aby przewijać menu. Za pomocą strzałek góra / dół, aby zmienić wartości i ENTER, aby zaakceptować i przejść.



### Długość pasa

Istnieją cztery dostępne długości pasów: 32, 40, 55 i 70 z domyślnym zestawem na 55. ENTER, aby podkreślić wartość, strzałki w górę / w dół, aby dostosować. ENTER, aby zaakceptować i przejść.



### Szerokość pasa

Istnieją cztery dostępne szerokości pasów, które odpowiadają wybranej długości. Wartość domyślna jest ustawiona na 32. Jeśli długość pasa 32 zostanie wybrany, to jedynym rozwiązaniem jest 18 szerokości pasa. Jeśli 40 zostanie wybrany, wtedy można wybrać 24 lub 32. W przypadku 55 zostanie wybrany, wtedy można wybrać 32 lub 38. ENTER, aby podkreślić wartość strzałek w górę / w dół, aby dostosować. ENTER, aby zaakceptować i przejść.



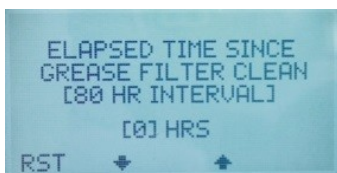
### Upryływany czas

Upryływany czas całej operacji. Upryływany czas całkowity nie może zostać zresetowane. Naciśnij ENTER, aby przejść dalej.



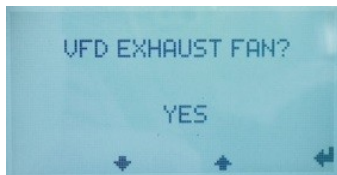
### Filtr chłodzący

Upryływany czas od Chłodzenie Filtr czyszczony. Resetuje, gdy klient resetuje go. Naciśnij przycisk informacji o błędzie na odpoczynek czasu w razie potrzeby. Godzinnego okresu odniesienia jest obsługa tech. Naciśnij przycisk Strzałka w dół, aby przejść



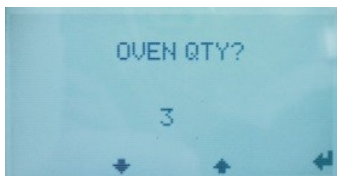
### Filtr przeciwtłuszczowy

Czas, który upłynął od Grease Filtry czyszczony. Resetuje, gdy klient resetuje go. Naciśnij przycisk informacji o błędzie na odpoczynek czasu w razie potrzeby. Godzinnego okresu odniesienia jest obsługa tech. Naciśnij przycisk Strzałka w dół, aby



### VFD Wentylator

Domyślnie TAK. Niektóre okapy bez VFD, to nie będzie używana. ENTER, aby zaakceptować i przejść.



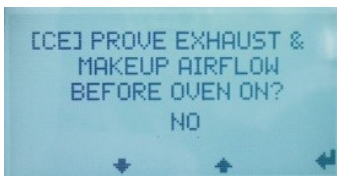
### Piekarnik Ilość

Określona ilość pieców (1, 2, 3). Domyślnie jest 2. ENTER, aby podkreślić wartość, strzałki, aby zmienić, ENTER, aby zaakceptować i przejść.



### Makijaż Tryb Air

Wspólne lub za piec. Domyślnie powszechne. Wspólna MUA jest z każdym piecu i ma 1 ustawienie prędkości. Za Piekarnik MUA za jedna z pieca do 3 ustawieniami prędkości. ENTER, aby wyróżnić wartości, strzałki, aby zmienić, ENTER, aby zaakceptować i przejść.



### Udowodnij przepływ powietrza

Nie czy tak. Domyślnie NO. CE i Australia wymagają udowodnienia przed piekarnik. ENTER, aby podkreślić wartość, strzałki, aby zmienić, ENTER, aby zaakceptować i przejść.



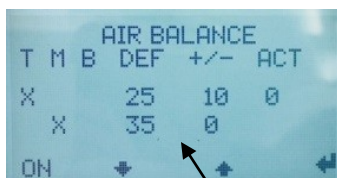
### Instrukcja Makeup Air

Często, 1, 2 lub 3. Funkcja ta może obrócić wszystko na lub uruchomić osobników. ENTER, aby podkreślić wartość ON, aby wybrać jednostki. Strzałki na zmiany, ENTER, aby zaakceptować i przejść.



### Instrukcja VFD

Funkcja ta może działać VFD w etapach 5Hz z 0-65Hz. ENTER, aby podkreślić wartość, należy użyć strzałek góra / dół, aby zwiększyć lub zmniejszyć wartość. ON, aby włączyć w wybranej prędkości. ENTER, aby zaakceptować i przejść.

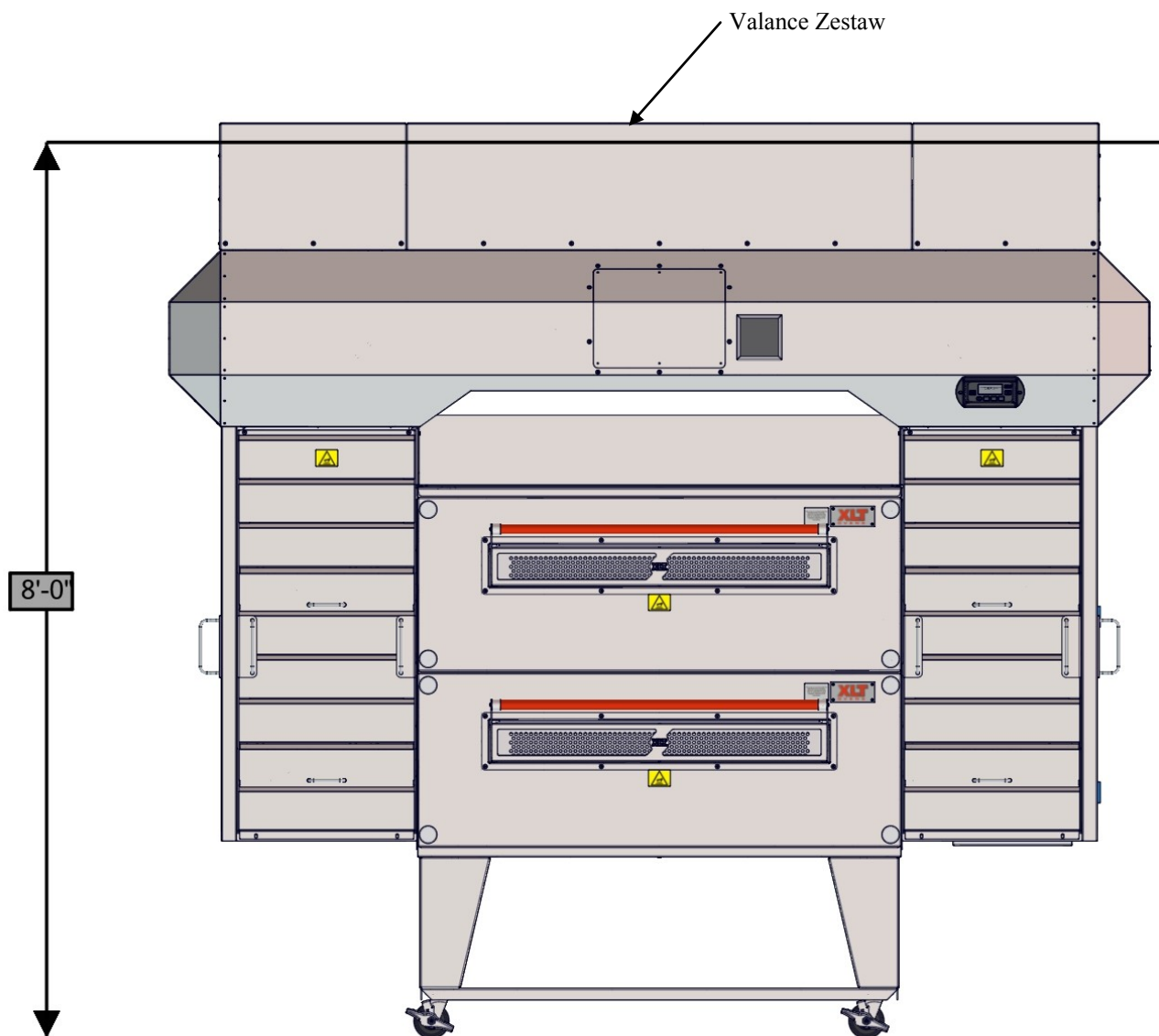


### Bilans powietrza

Użytkownik nacisnąć ENTER, aby edytować - / + wartość. Domyślna 0Hz do wartości +/- . Raz - / + wartość jest w trybie edycji (miga), nacisnąć i przytrzymać przez 3 sekundy przycisk ENTER. To pozwala użytkownikowi wybrać inne linie (cała linia miga w tym momencie). W górę / w dół do przewijania tabeli aby dostać się do żądanego wiersza. Naciśnij ENTER, aby zaakceptować tę linię i zrobić aktywny. Naciśnij ON, aby włączyć wentylator na ustawienie (ikona zmienia się na OFF, więc użytkownik wie, nacisnąć ponownie, aby go wyłączyć). Użyj +/- zmienić Hz dla danego ustawienia, aż pokazany żądaną wartość. Maksymalne ustawienie ACT jest 65Hz. Od kiedy zrobić z tą wartością. Powtórz z innymi ustawieniami, ile potrzeba. Kiedy wszystko zrobione, ENTER, aby zaakceptować i wyjść.

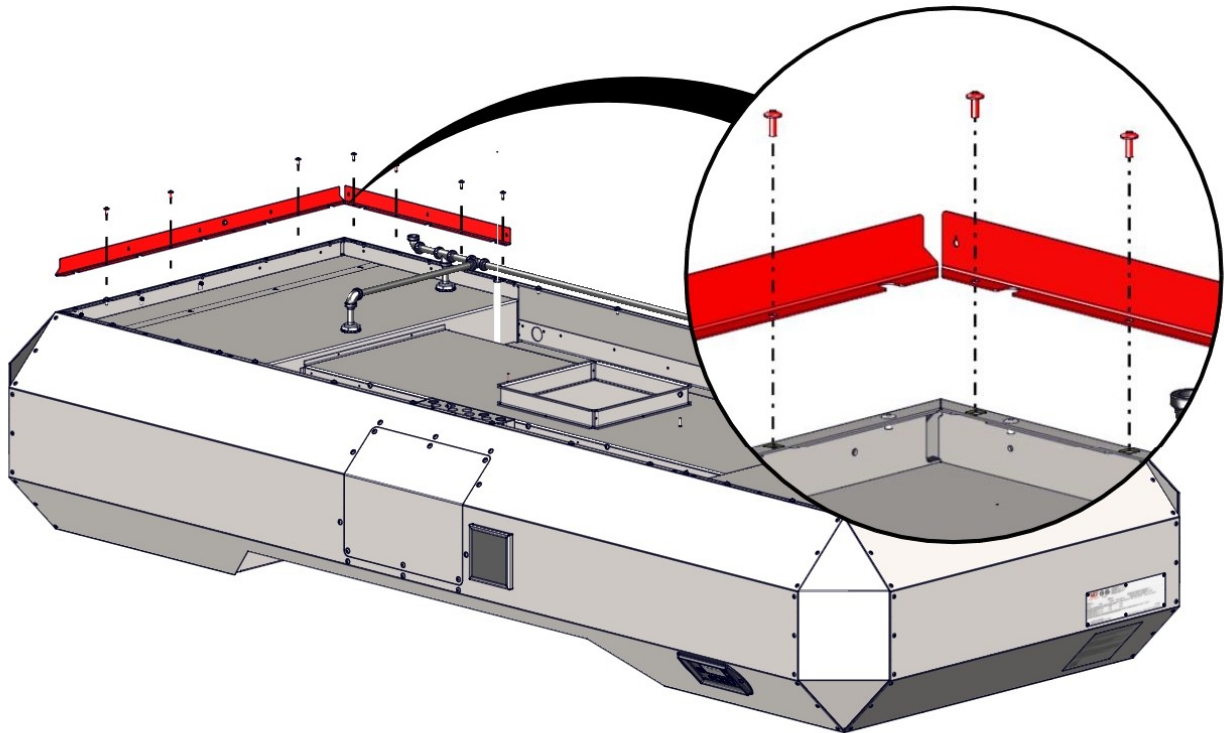
Jest to jedynie część tablicy VFD, który pasuje na wyświetlaczu. 4 linie dostępne, 2 są tytuły, 2 są wartościami tabeli. Przewiń w górę / w dół, aby zobaczyć więcej stole.

Wielkość Zestaw falbany jest określana przez AVI Hood wielkości i odległości od gotowej podłogi do sufitu zainstalowanego wysokości spadku. Śruby kit falbany bezpośrednio do AVI Hood i nie wymaga żadnego wsparcia strukturalnego. Powłoka z tworzywa sztucznego musi być usunięta ze wszystkich części przed montażem.

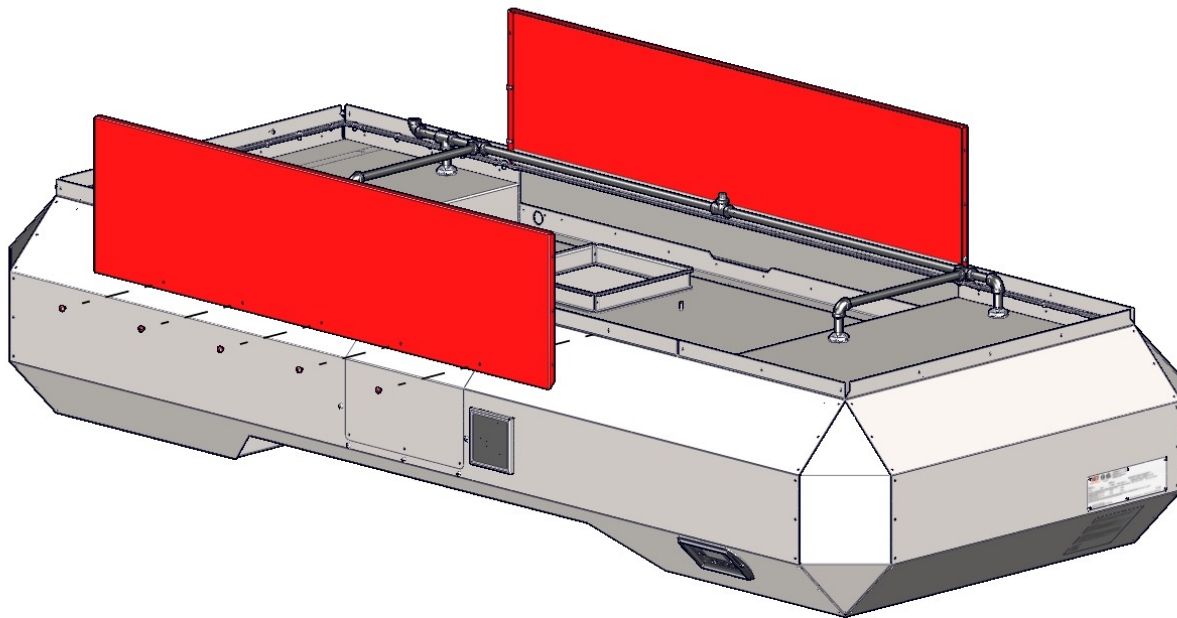


Zestawy falbany AVI Hood są dostępne dla różnych wysokości podłogi do sufitu. Piec Kontakt XLT lub wyznaczonego przedstawiciela aby uzyskać więcej informacji.

## Instalowanie wsporników falbany

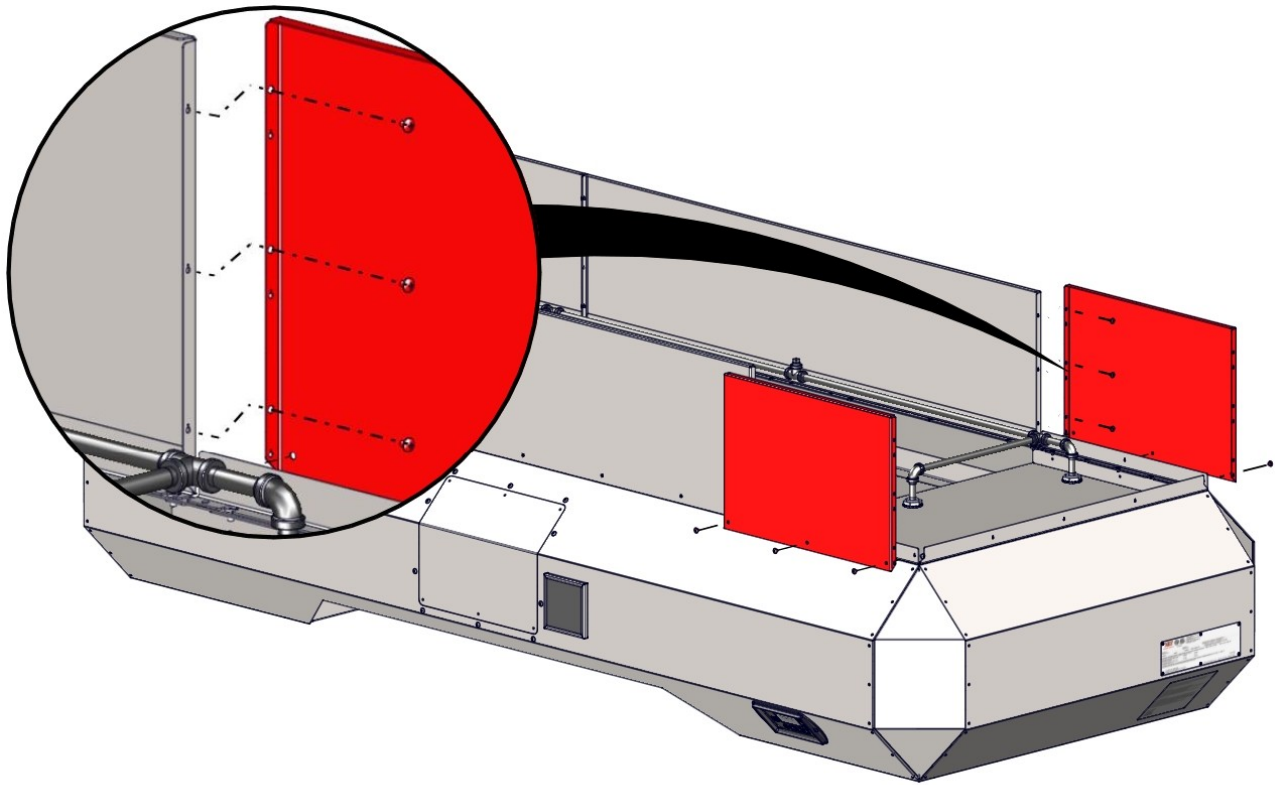


## Zamontować przednie i tylne panele

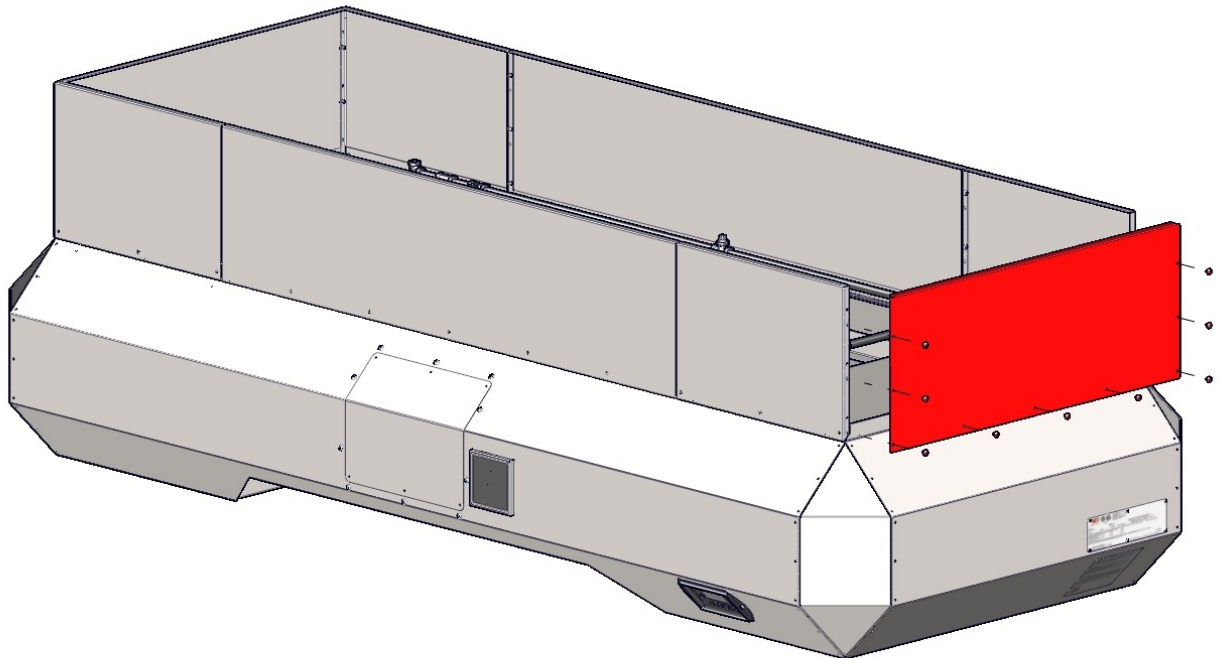


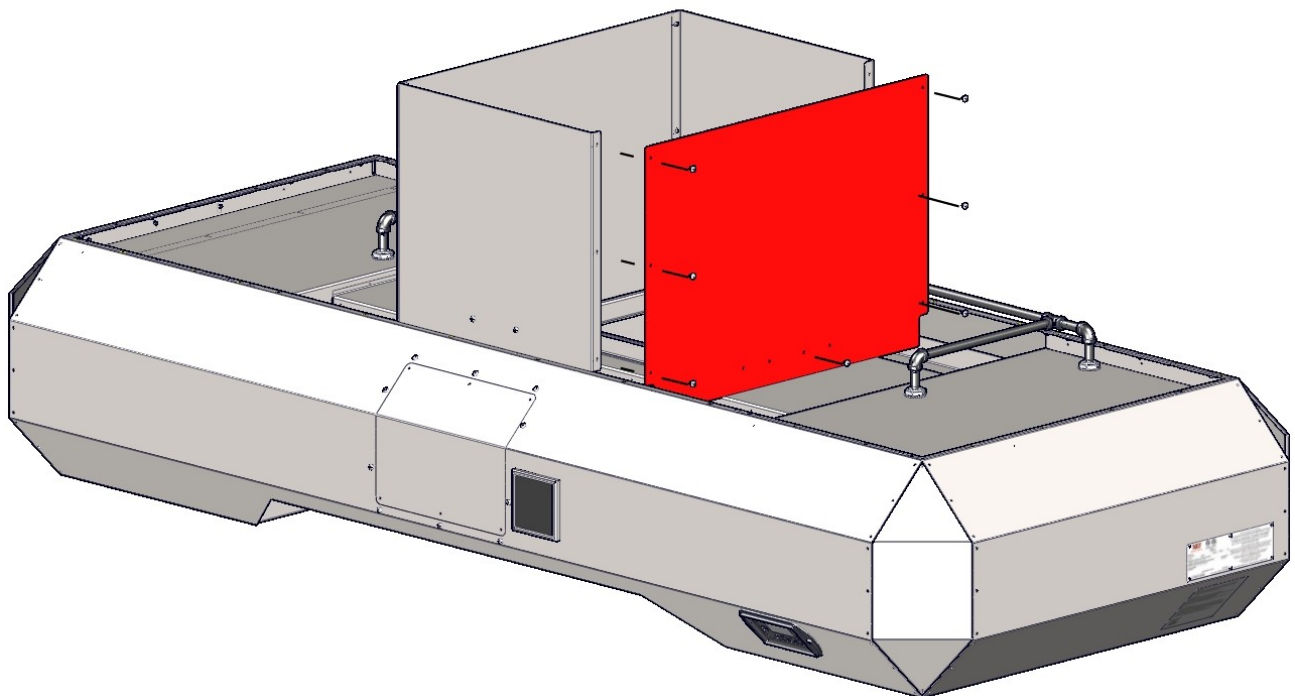
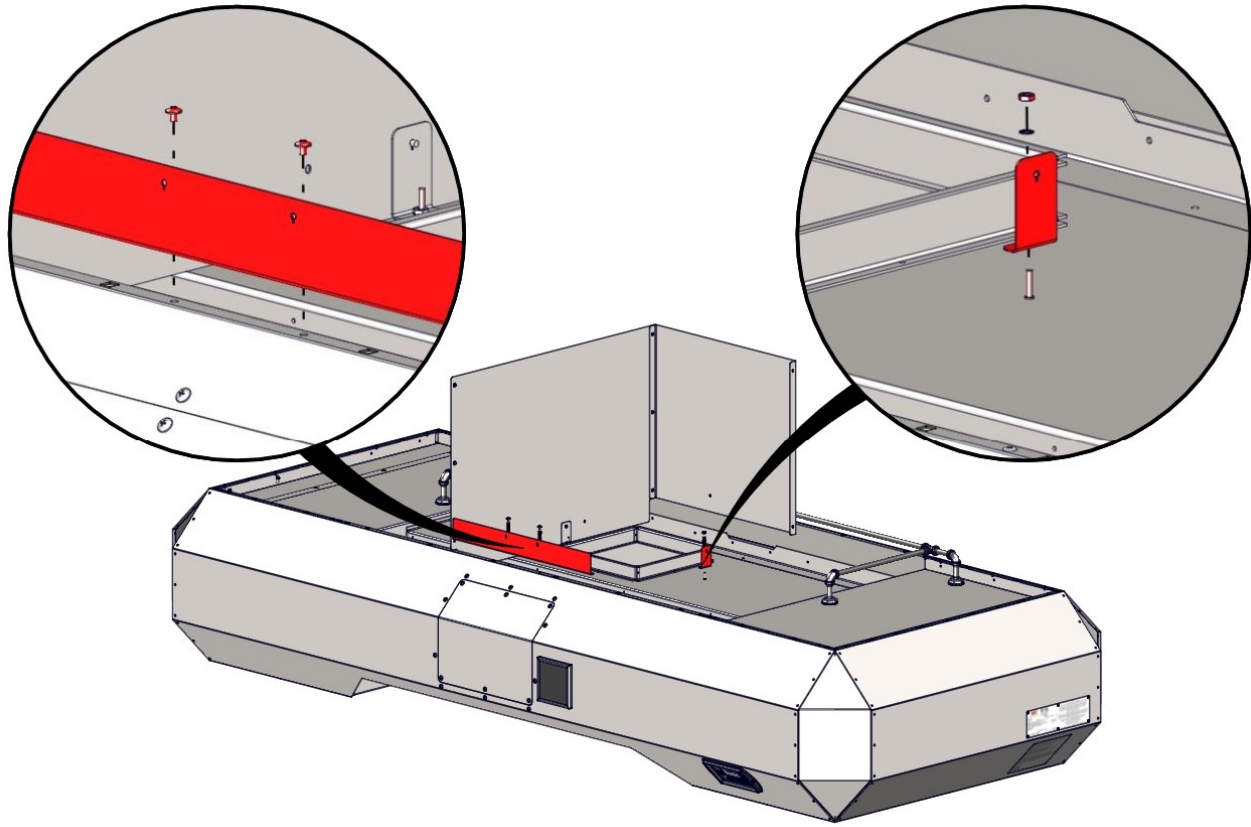


Instalowanie paneli narożne



Instalowanie paneli końcowych








Kaptur AVI jest wykonana ze stali i stali aluminiowanej. Sprawdź ograniczenia aplikacji na etykiecie produktu przed użytkowania. Należy przestrzegać zalecanych środków ostrożności i bezpieczeństwa, dyktowane przez producenta.

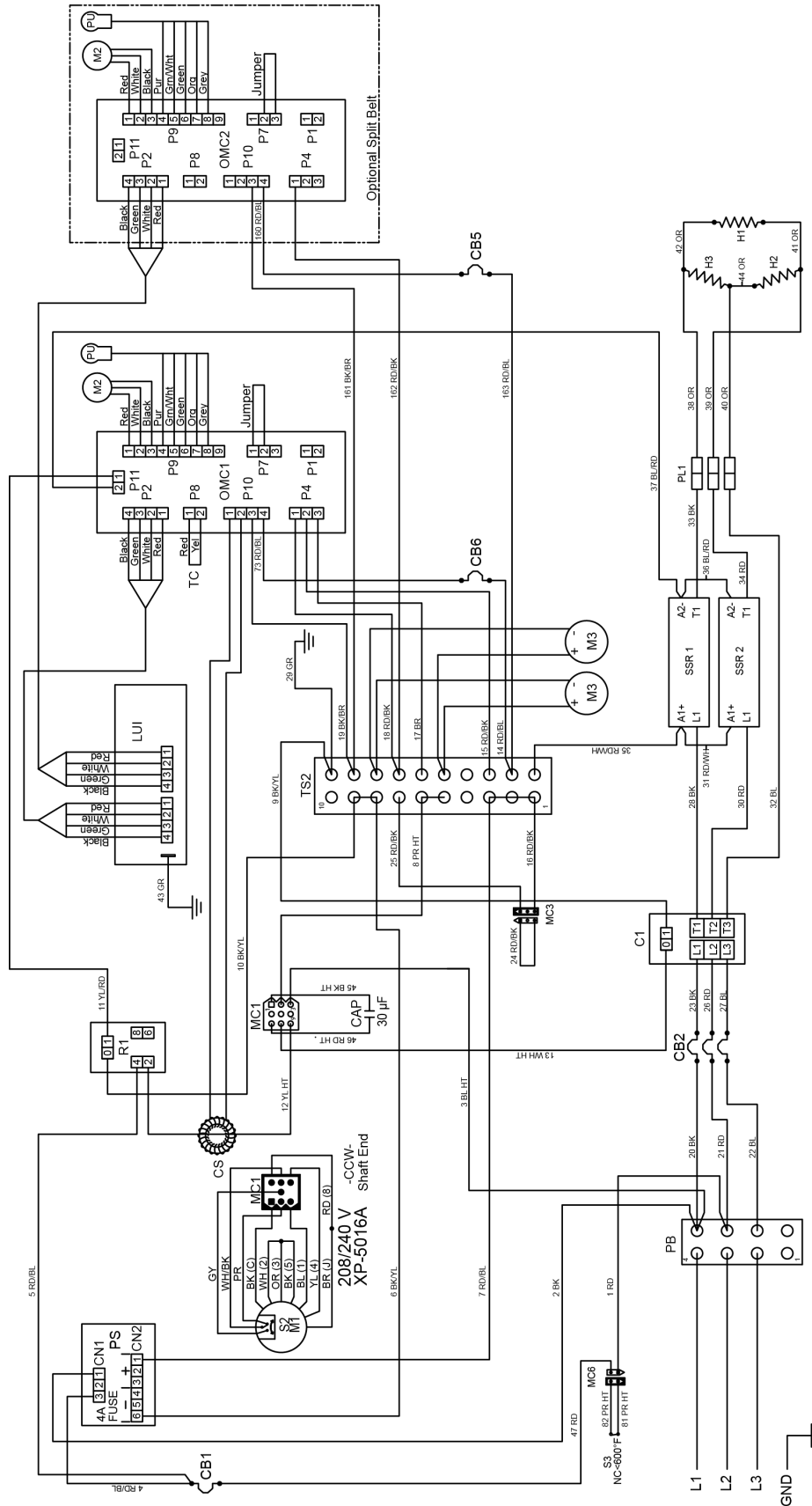
Nie należy używać szorstkich lub żrących środków czyszczących. Ścierne Klocki rysuje powierzchni ze stali nierdzewnej. Obszary o dużym gromadzeniu należy spryskać i pozostawiono do moczyć przez okres do 5 minut przed wycierając czyste. Zawsze wytrzeć z "ziarnem" na powierzchni, aby

Hood Cleaning & Maintenance Schedule						
		Daily	Weekly	Monthly	Semi-Annual	As Required
<b>Cleaning</b>						
	Wipe down Front, Sides, & Top	<input type="checkbox"/>				
	Clean Light Globes	<input type="checkbox"/>				
	Empty & Clean Grease Trays	<input type="checkbox"/>				<input type="checkbox"/>
	Clean or Replace Fan Filter	<input type="checkbox"/>				<input type="checkbox"/>
	Clean Grease Filters		<input type="checkbox"/>			<input type="checkbox"/>
	Clean Duct and Exhaust Fan			<input type="checkbox"/>		<input type="checkbox"/>
<b>Inspection</b>						
	Check Grease Trays	<input type="checkbox"/>				
	Check Grease Filters		<input type="checkbox"/>			
<b>Adjust</b>						
	No Adjustments Necessary					
<b>Lubricate</b>						
	No Lubrication Required					
<b>Replace</b>						
	Fan Filter					<input type="checkbox"/>
	Light Bulbs					<input type="checkbox"/>

Harmonogram dostarczane jako jedynego przewodnika. Częstość czyszczenia może się zmieniać w zależności od potrzeb.

 NIEBEZPIECZEŃSTWO	Piekarnik musi być cool, a przewód elektryczny odłączony zanim którykolwiek sprzątnięcie odbywa.
 UWAGA	Osłonowych Panele mogą ważyć do 60 funtów [27 kg]. Należy zachować ostrożność podczas podnoszenia.
 UWAGA	Nie rozpylać płynnych środków czyszczących w następujących miejscach: <ul style="list-style-type: none"> <li>• Kaptur skrzynka elektryczna (znajduje się na przedniej części górnej)</li> <li>• Interfejs użytkownika (Umieszczony z przodu prawy dolny róg)</li> </ul>

Refer to the Hood Installation Section for disassembly and reassembly.

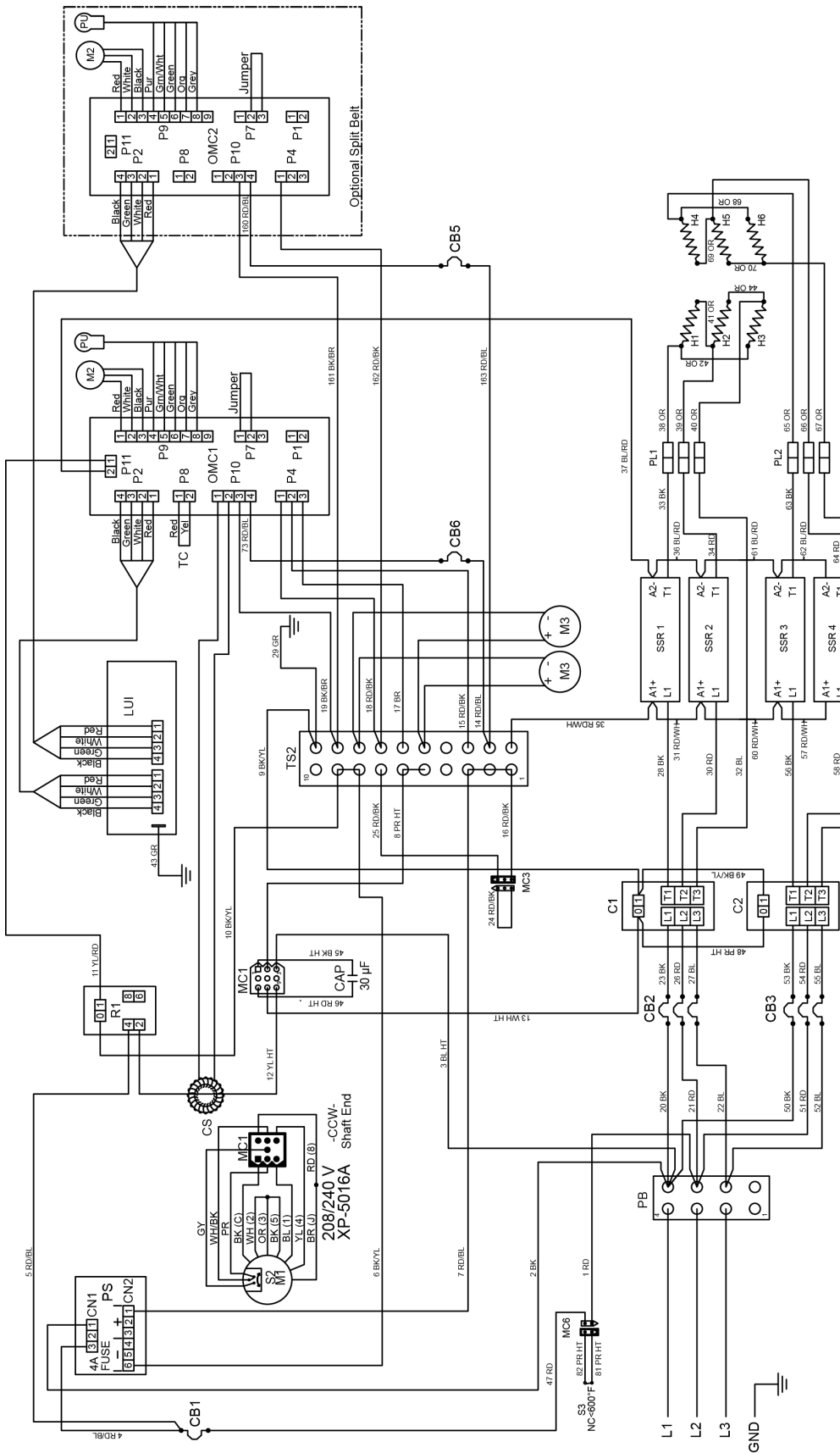


- C1 Contactor 50 Amp
- CAP Capacitor 30µF
- CB1 Circuit Breaker, 10 Amp, Main
- CB2 Circuit Breaker, 63 Amp, Heating Elements
- CB5 Circuit Breaker, 1/2 Amp, Conveyor Motor
- CB6 Circuit Breaker, 1/2 Amp, Conveyor Motor
- CS Current Sensor
- H1-H3 Heating Element, 208 or 240 VAC, 5300 W
- LUI Large User Interface
- M1 Motor, Oven Fan
- M2 Motor, Conveyor
- M3 Motor, Cooling Fan
- OMC1 Oven Control, Main
- OMC2 Oven Control, Split Belt
- PB Power Lock, 1-3 Elements
- PL1 Push Lock, 1-3 Elements
- PS Power Supply
- PR-Purple
- GR-Green
- BR-Brown
- YL-Yellow
- HT-High Temp
- OR-Orange
- WH-White
- GY-Gray
- PU Pick-Up
- R1 Oven Fan Motor Relay
- S2 Switch, Centrifugal
- S3 Switch, High Limit
- SSR1 Solid State Relay, 50 Amp
- SSR2 Solid State Relay, 50 Amp
- TC Thermocouple
- TS2 Terminal Strip

X3F-1832

208/240 VAC 3 PH 60 HZ  
 XD-9130F-208/240-5300-3  
 Right Side  
 08/15/2016



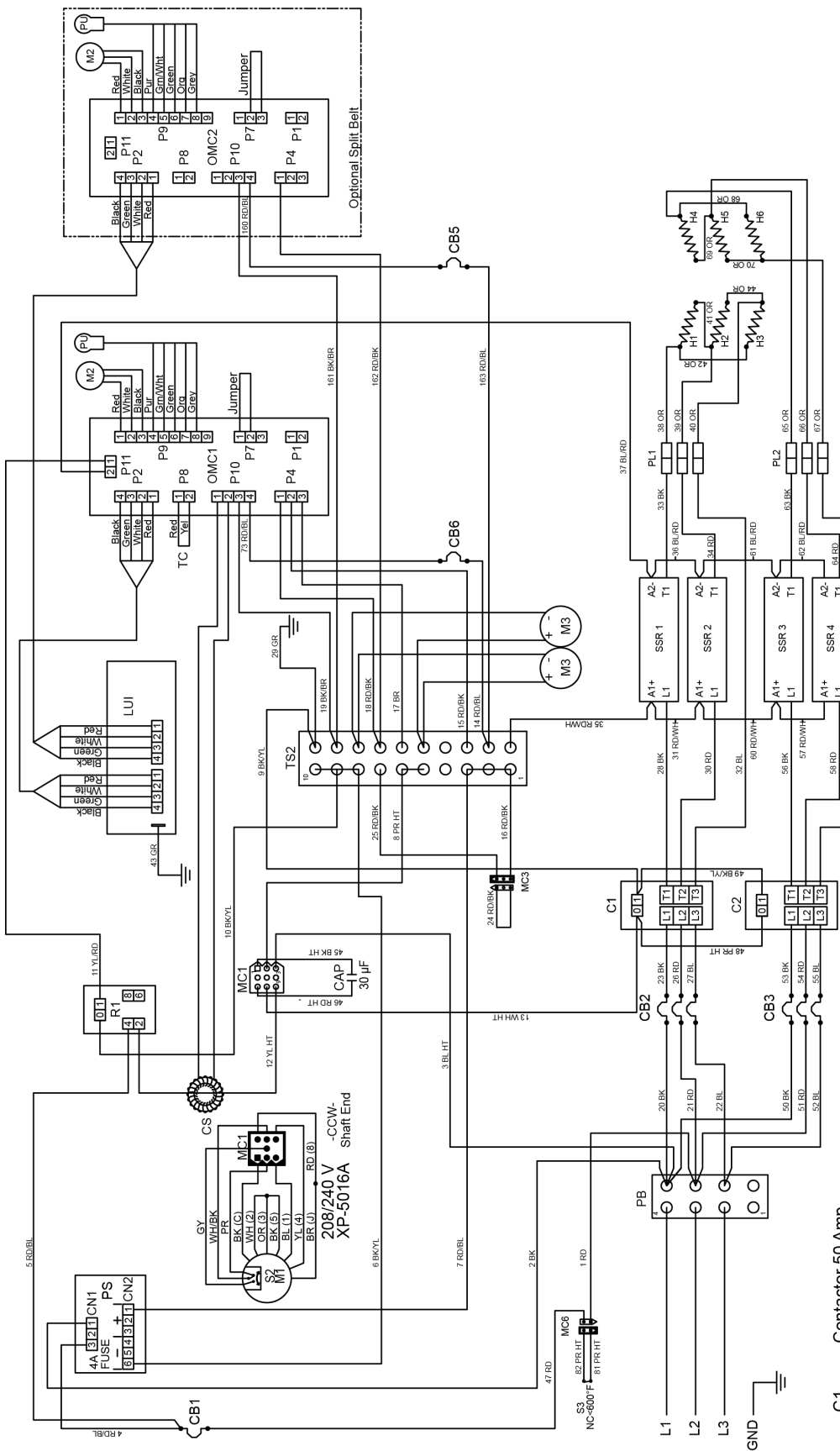


- C1 Contactor 50 Amp
- C2 Contactor 50 Amp
- CAP Capacitor 30µF
- CB1 Circuit Breaker, 10 Amp, Main
- CB2 Circuit Breaker, 63 Amp, Heating Elements
- CB3 Circuit Breaker, 63 Amp, Heating Elements
- CB5 Circuit Breaker, ½ Amp, Conveyor Motor
- CB6 Circuit Breaker, ½ Amp, Conveyor Motor
- CS Current Sensor
- H1-H3 Heating Element, 208 or 240 VAC, 4500 W
- H4-H6 Heating Element, 208 or 240 VAC, 4500 W
- RD-Red BK-Black BL-Blue BR-Brown GR-Green YL-Yellow PR-Purple HT-High Temp OR-Orange WH-White GY-Gray
- Large User Interface
- LUI Motor, Oven Fan
- M1 Motor, Conveyor
- M2 Motor, Cooling Fan
- M3 Oven Control, Main
- OMC1 Oven Control, Split Belt
- OMC2 Power Block
- PB Push Lock, 1-3 Elements
- PL1 Push Lock, 4-6 Elements
- PL2 Power Supply
- PS Power Supply
- Pick-Up
- R1 Oven Fan Motor Relay
- S2 Switch, Centrifugal
- S3 Switch, High Limit
- SSR1 Solid State Relay, 50 Amp
- SSR2 Solid State Relay, 50 Amp
- SSR3 Solid State Relay, 50 Amp
- SSR4 Solid State Relay, 50 Amp
- TC Thermocouple
- TS2 Terminal Strip

X3F-2440  
X3F-3240

208 VAC 3 PH 60 Hz  
XD-9130F-208/240-4500-6  
Right Side  
08/15/2016



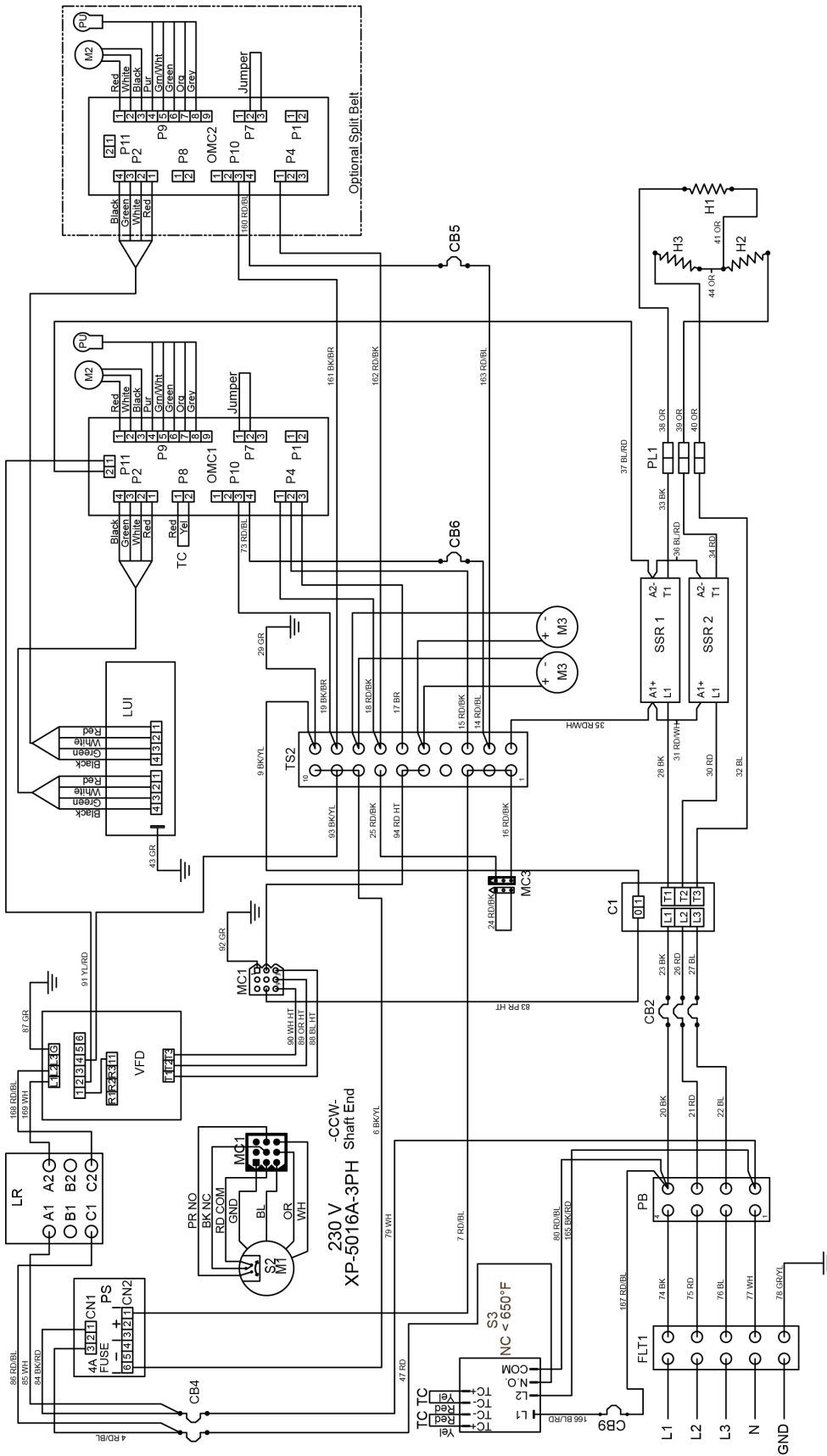


- C1 Contactor 50 Amp
- C2 Contactor 50 Amp
- CAP Capacitor 30µF
- CB1 Circuit Breaker, 10 Amp, Main
- CB2 Circuit Breaker, 63 Amp, Heating Elements
- CB3 Circuit Breaker, 63 Amp, Heating Elements
- CB5 Circuit Breaker, 1/2 Amp, Conveyor Motor
- CB6 Circuit Breaker, 1/2 Amp, Conveyor Motor
- CS Current Sensor
- H1-H3 Heating Element, 208 or 240 VAC, 5300 W
- H4-H6 Heating Element, 208 or 240 VAC, 5300 W
- LUI Large User Interface
- RD-Red
- BK-Black
- BL-Blue
- BR-Brown
- GR-Green
- YL-Yellow
- PR-Purple
- HT-High Temp
- OR-Orange
- WH-White
- GY-Gray
- M1 Motor, Oven Fan
- M2 Motor, Conveyor
- M3 Motor, Cooling Fan
- OMC1 Oven Control, Main
- OMC2 Oven Control, Split Belt
- PB Power Block
- PL1 Push Lock, 1-3 Elements
- PL2 Push Lock, 4-6 Elements
- PS Power Supply
- PU Pick-Up
- R1 SSR1
- R2 SSR2
- R3 SSR3
- R4 SSR4
- R1 Oven Fan Motor Relay
- S2 Switch, Centrifugal
- S3 Switch, High Limit
- SSR1 Solid State Relay, 50 Amp
- SSR2 Solid State Relay, 50 Amp
- SSR3 Solid State Relay, 50 Amp
- SSR4 Solid State Relay, 50 Amp
- TC Thermocouple
- TS2 Terminal Strip

X3F-3255  
X3F-3855

208 VAC 3 PH 60 Hz  
XD-9130F-208/240-5300-6  
Right Side  
08/15/2016



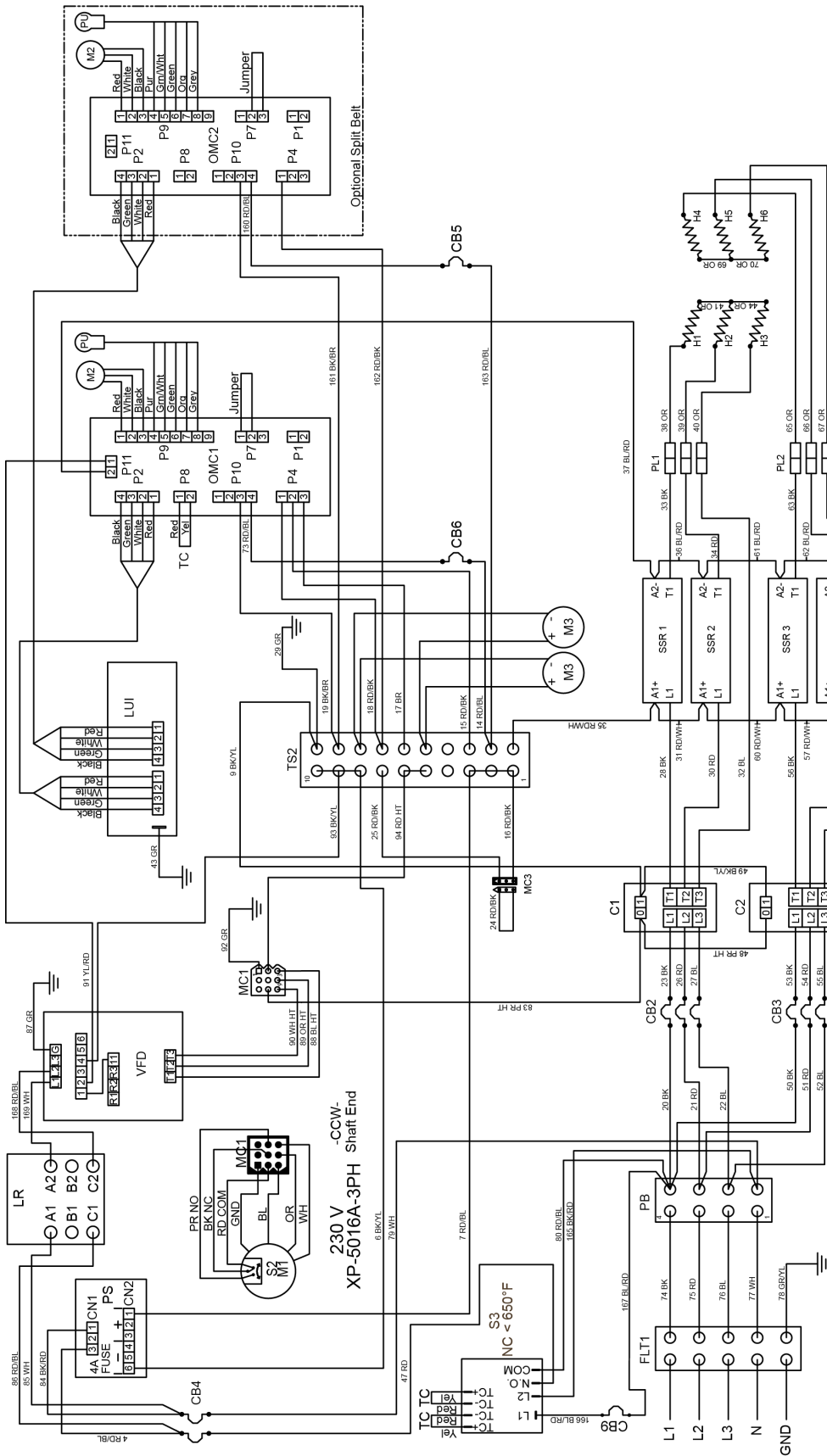


- C1 Contactor, 30 Amp
- CB2 Circuit Breaker, 63 Amp, Heating Elements
- CB4 Circuit Breaker, 10 Amp, Main
- CB5 Circuit Breaker, 1/2 Amp, Conveyor Motor
- CB6 Circuit Breaker, 1/2 Amp, Conveyor Motor
- CB9 Circuit Breaker, 1/2 Amp, High Limit
- CS Current Sensor
- FLT1 Filter, Control Voltage
- H1-H3 Heating Element, 240 VAC, 5300 W
- LUI Large User Interface
- RD-Red BK-Black BL-Blue BR-Brown GR-Green HT-High Temp OR-Orange PR-Purple YL-Yellow
- LR Line Reactor, 5% Impedance
- M1 Motor, Oven Fan
- M2 Motor, Conveyor
- M3 Motor, Cooling Fan
- OMC1 Oven Control, Main
- OMC2 Oven Control, Split Belt
- PB Power Block
- PL1 Push Lock, 1-3 Elements
- PS Power Supply
- PU Pick-Up
- S2 Switch, Centrifical
- S3 Switch, High Limit
- SSR1 Solid State Relay, 30 Amp
- SSR2 Solid State Relay, 30 Amp
- TC Thermocouple
- TS2 Terminal Strip
- VFD Variable Frequency Drive
- WH-White GY-Gray

Technical Support US: 888-443-2751



Technical Support INTL: 316-943-2751



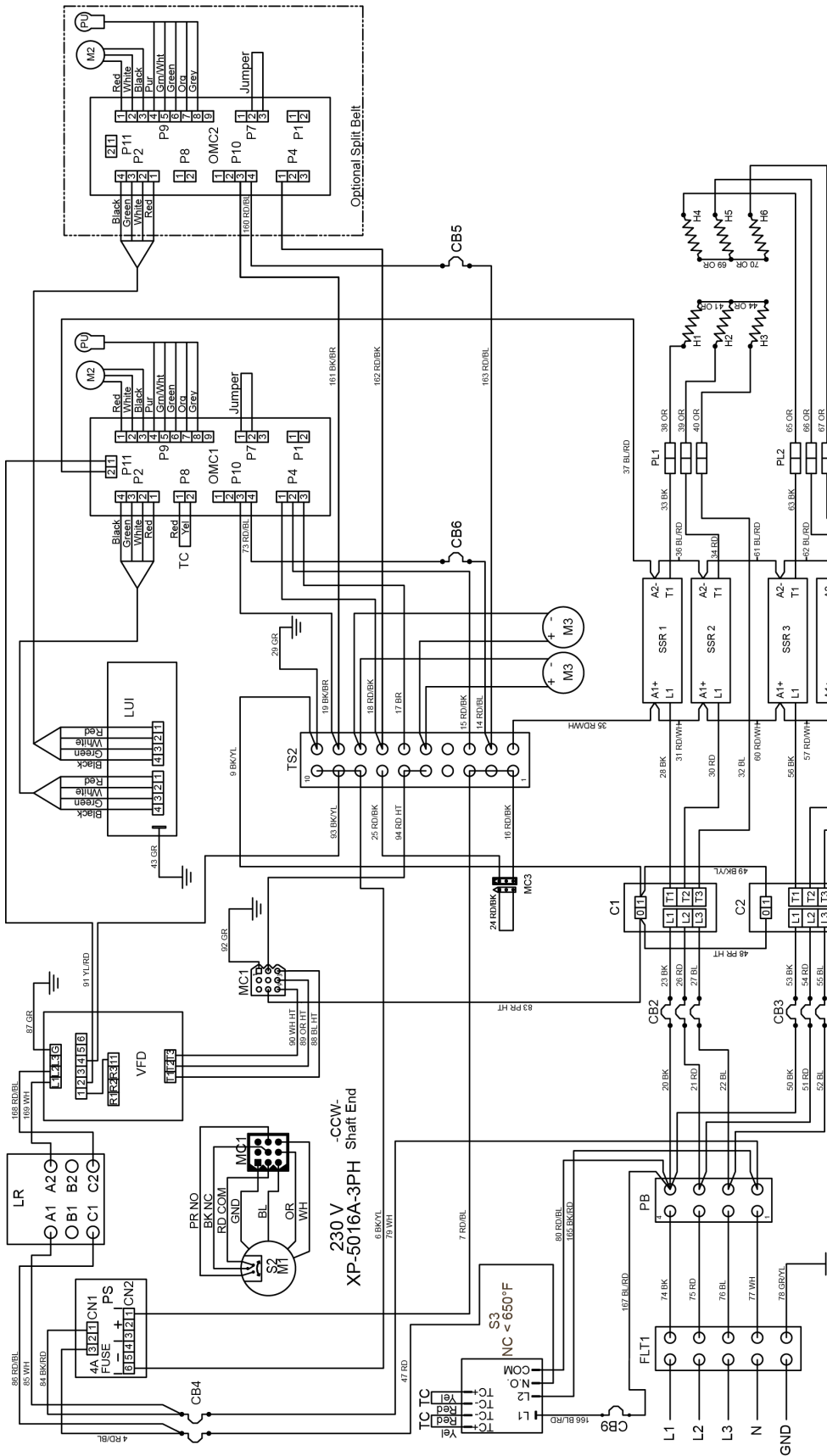
- C1 Contactor 30 Amp
- C2 Contactor 30 Amp
- CB2 Circuit Breaker, 63 Amp, Heating Elements
- CB3 Circuit Breaker, 63 Amp, Heating Elements
- CB4 Circuit Breaker, 10 Amp, Main
- CB5 Circuit Breaker, 1/2 Amp, Conveyor Motor
- CB6 Circuit Breaker, 1/2 Amp, Conveyor Motor
- CB9 Circuit Breaker, 1/2 Amp, High Limit
- FLT1 Filter, Control Voltage
- H1-H3 Heating Element, 240 VAC, 4500 W
- H4-H6 Heating Element, 240 VAC, 4500 W
- LUI Large User Interface
- LR-Red BK-Black BL-Blue BR-Brown GR-Green YL-Yellow PR-Purple HI-High Temp OR-Orange WH-White Gy-Gray
- MC1 Motor, 5% Impedance
- MC2 Motor, Oven Fan
- MC3 Motor, Conveyor
- M1 Motor, Cooling Fan
- M2 Motor, Cooling Fan
- M3 Motor, Cooling Fan
- OMC1 Oven Control, Split Belt
- OMC2 Oven Control, Split Belt
- PB Power Block
- PL1 Push Lock, 1-3 Elements
- PL2 Push Lock, 4-6 Elements
- PS Power Supply
- PU Pick-Up Switch, Centrifugal
- S2 Switch, High Limit
- S3 Solid State Relay, 30 Amp
- SSR1 Solid State Relay, 30 Amp
- SSR2 Solid State Relay, 30 Amp
- SSR3 Solid State Relay, 30 Amp
- SSR4 Solid State Relay, 30 Amp
- TC Thermocouple
- TS2 Terminal Strip
- VFD Variable Frequency Drive

X3F-2440  
X3F-3240

380 VAC 3 PH 50 Hz  
XD-9130F-380-4500-6  
Right Side  
08/15/2016





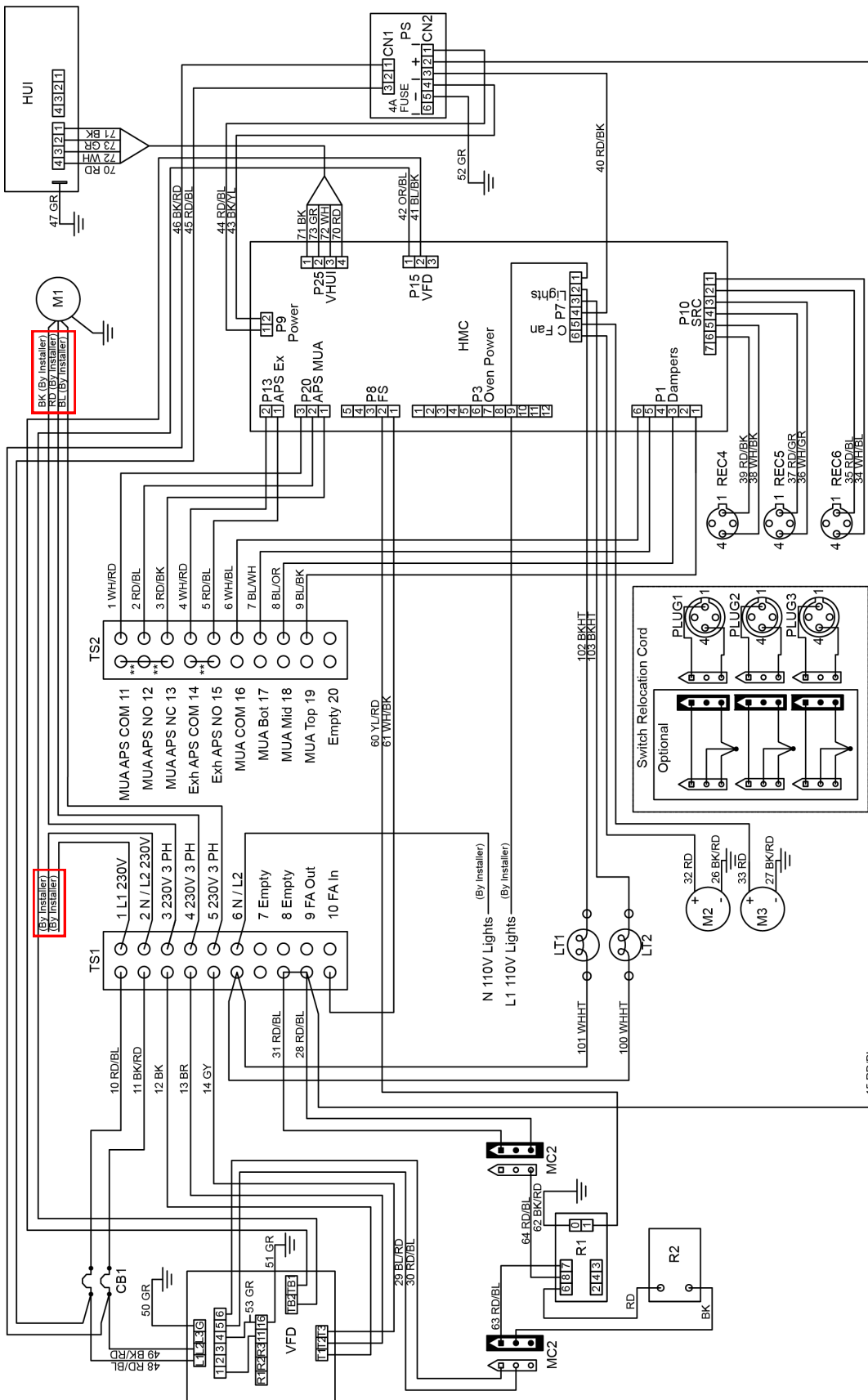


- C1 Contactor, 30 Amp
- C2 Contactor, 30 Amp
- CB2 Circuit Breaker, 63 Amp, Heating Elements
- CB3 Circuit Breaker, 63 Amp, Heating Elements
- CB4 Circuit Breaker, 10 Amp, Main
- CB5 Circuit Breaker, 1/2 Amp, Conveyor Motor
- CB6 Circuit Breaker, 1/2 Amp, Conveyor Motor
- CB9 Circuit Breaker, 1/2 Amp, High Limit
- FLT1 Filter, Control Voltage
- H1-H3 Heating Element, 240 VAC, 5300 W
- H4-H6 Heating Element, 240 VAC, 5300 W
- LUI Large User Interface
- LR Line Reactor, 5% Impedance
- M1 Motor, Oven Fan
- M2 Motor, Conveyor
- M3 Motor, Cooling Fan
- OMC1 Oven Control, Main
- OMC2 Oven Control, Split Belt
- PB Power Block
- PL1 Push Lock, 1-3 Elements
- PL2 Push Lock, 4-6 Elements
- PS Power Supply
- PR-Purple
- YL-Yellow
- GR-Green
- BR-Brown
- OR-Orange
- HT-High Temp
- PU Pick-Up
- S2 Switch, Centrifugal
- S3 Switch, High Limit
- SSR1 Solid State Relay, 30 Amp
- SSR2 Solid State Relay, 30 Amp
- SSR3 Solid State Relay, 30 Amp
- SSR4 Solid State Relay, 30 Amp
- TC Thermocouple
- TS2 Terminal Strip
- VFD Variable Frequency Drive
- WH-White
- GY-Gray

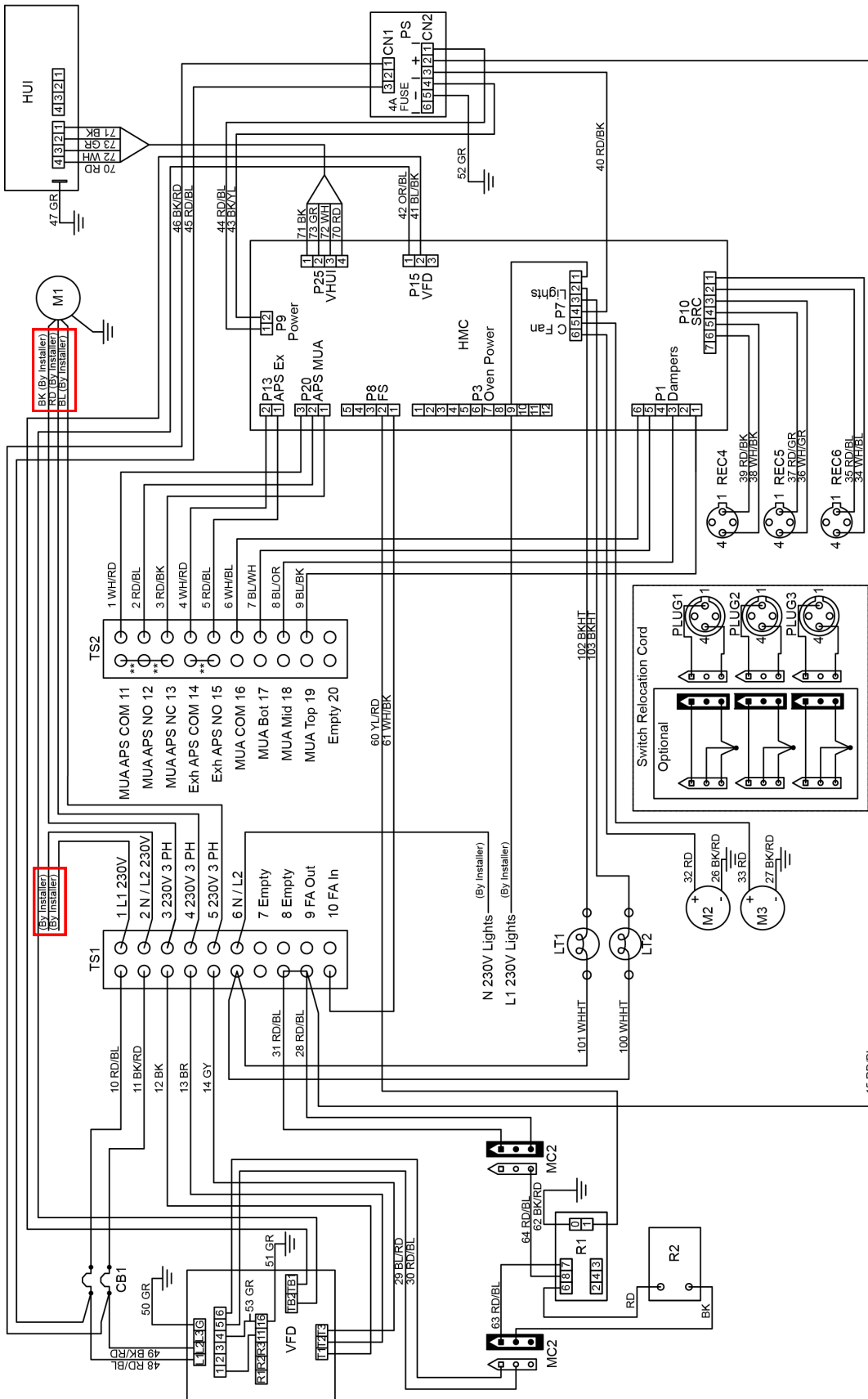
X3F-3255  
X3F-3855

380 VAC 3 PH 50 Hz  
XD-9130F-380-5300-6  
Right Side  
08/15/2016

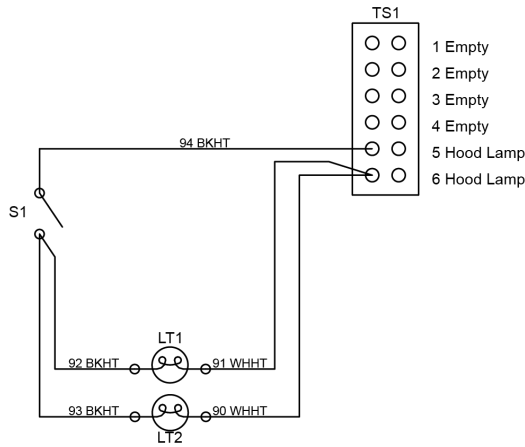
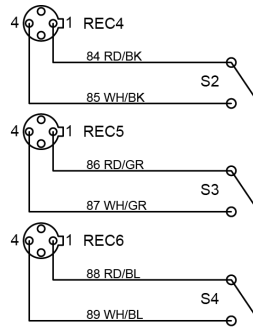




- CB1 Circuit Breaker, 10 Amp
  - HMC Hood Machine Control
  - HUI Hood User Interface
  - LT1 Lamp, 60W Bulb
  - LT2 Lamp, 60W Bulb
  - M1 Motor, Exhaust Fan
  - M2 Motor, Cooling Fan
  - M3 Motor, Cooling Fan
  - PS Power Supply
  - R1 Fire Suppression Relay
  - R2 Fire Suppression Time Delay Relay
  - REC4 Receptacle, Switch, Top Oven
  - REC5 Receptacle, Switch, Middle Oven
  - REC6 Receptacle, Switch, Bottom Oven
  - SRC Switch Relocation Cord
  - TS1 Terminal Strip
  - TS2 Terminal Strip
  - VFD Variable Frequency Drive
- RD-Red BK-Black BL-Blue BR-Brown GR-Green YL-Yellow PR-Purple HT-High Temp OR-Orange WH-White GY-Gray \*\* - Remove Jumpers for APS 08/15/2016



- CB1 Circuit Breaker, 10 Amp
  - HMC Hood Machine Control
  - HUI Hood User Interface
  - LT1 Lamp, 60W Bulb
  - LT2 Lamp, 60W Bulb
  - M1 Motor, Exhaust Fan
  - M2 Motor, Cooling Fan
  - M3 Power Supply
  - R1 Fire Suppression Relay
  - R2 Fire Suppression Time Delay Relay
  - REC4 Receptacle, Switch, Top Oven
  - REC5 Receptacle, Switch, Middle Oven
  - REC6 Receptacle, Switch, Bottom Oven
  - SRC Switch Relocation Cord
  - TS1 Terminal Strip
  - TS2 Terminal Strip
  - VFD Variable Frequency Drive
- RD-Red BK-Black BL-Blue BR-Brown GR-Green YL-Yellow PR-Purple HT-High Temp OR-Orange WH-White GY-Gray \*\* - Remove Jumpers for APS 08/15/2016



- LT1 Lamp, 60W Bulb
- LT2 Lamp, 60W Bulb
- REC4 Receptacle, Top Oven
- REC5 Receptacle, Middle Oven
- REC6 Receptacle, Bottom Oven
- S1 Switch, Light
- S2 Switch, Top Oven
- S3 Switch, Middle Oven
- S4 Switch, Bottom Oven
- TS1 Terminal Strip

RD-Red BK-Black BL-Blue GR-Green HT-High Temp WH-White HD-9130E-NV  
07/26/2016

## Product Certifications and Applicable Codes

**Standard XLT Oven Certifications <sup>1</sup>:****XLT Gas Ovens:**

1. ANSI Z8311-2007/CSA 1.8-2007 Standard for Gas Food Service Equipment
2. ANSI/NSF 4-2014 Sanitation for Commercial Cooking Rethermalization & Powered Hot Food Holding & Transportation Equipment

**XLT Electric Ovens:**

1. UL197 Commercial Electric Appliances
2. ANSI/NSF 4-2014 Sanitation for Commercial Cooking Rethermalization & Powered Hot Food Holding & Transportation Equipment

**World XLT Oven Certifications<sup>1</sup> :****XLT Gas Ovens:**

1. EN 60335-2-42:2003 + A11: 2012, used in conjunction with EN 60335-1:2002, Safety of Household Appliances and Similar Electrical Appliances
2. EN 60335-1-2002 +A11, A04, +A12, A2:2006 +A1 Low Voltage Directive (LVD)
3. EN 55014-1:2006 +A1:2009 +A2:2011 EN 61000-3-2:2014, EN 61000-3-3:2013 Electromagnetic Compatibility. (EMC)
4. EN 55014-2:1997 +A1:2001 +A:2008 Conducted Emissions, Surge Immunity
5. BS EN 203-1:2014, Standard for Safety of Gas Heated Catering Equipment
6. BS EN 203-2-1: 2014, Standard for Gas Heated Catering Equipment
7. EN 60335-2-102:2006 Gas Appliance Directive (GAD)

**XLT Electric Ovens:**

1. EN 60335-2-42:2002 +A1:2008 Safety of Household Appliances and Similar Electrical Appliances
2. EN 60335-1:2010 +A1:2013 Low Voltage Directive (LVD)
3. EN 55014-2:1997 +A1:2001 +A:2008 Conducted Emissions, Surge Immunity
4. EN 6100-6-3:2007 +A1:2011 EMC Immunity for residential, commercial & light industrial
5. EN 55014-1 EMC house hold appliance electric tools & similar appliances
6. EN 6100-3-3 +A1+A2 Voltage fluctuation

**Standard & World AVI Hood Certifications <sup>1</sup>:**

1. UL 710 Standard for Safety Exhaust Hoods for Commercial Cooking
2. ANSI/NSF 2 Sanitation Food Equipment
3. CAN/ULC S646, Standard for Exhaust Hoods and Related Controls for Commercial and Institutional Kitchens

<sup>1</sup> The noted certifications for XLT ovens and AVI Hood are performed and documented by Intertek Testing Services NA Inc. 165 Main Street, Cortland, NY 13045. Intertek is a nationally and internationally certified testing and accreditation agency.

<sup>2</sup> The certifications for Australia are administered and verified by the Australian Gas Association 2 Park Way, PO Box 122, BRAESIDE, VIC 3195



## Oven Initial Start-up Checklist - Remove & Return to XLT Ovens

**2nd step:** Place all control boxes in service position and document settings, remove blue tag from inside control box and connect switch to wire harness. Start each oven and complete form below.

<p><b><u>Top Oven</u></b> <span style="float: right;"><input type="checkbox"/> N/A</span></p> <p>Model #: _____</p> <p>Serial #: _____</p> <p>Front Belt Speed: _____ min _____ sec</p> <p>Back Belt Speed: _____ min _____ sec <span style="float: right;"><input type="checkbox"/> N/A</span></p>	<p>Proper Belt Tension: <span style="float: right;"><input type="checkbox"/> Yes <input type="checkbox"/> No</span></p> <p>Conveyor Belt Direction: <input type="checkbox"/> L to R <input type="checkbox"/> R to L</p> <p>Set Point Temp: Left _____ Right _____</p> <p>Fingers in proper location: <span style="float: right;"><input type="checkbox"/> Yes <input type="checkbox"/> No</span></p> <p>Fire Suppression Installed: <span style="float: right;"><input type="checkbox"/> Yes <input type="checkbox"/> No</span></p>
<p>Electrical Supply (per oven):</p> <p>_____ Volts _____ Amps _____ Hz _____ Phase</p>	
<p><b><u>Middle Oven</u></b> <span style="float: right;"><input type="checkbox"/> N/A</span></p> <p>Model #: _____</p> <p>Serial #: _____</p> <p>Front Belt Speed: _____ min _____ sec</p> <p>Back Belt Speed: _____ min _____ sec <span style="float: right;"><input type="checkbox"/> N/A</span></p>	<p>Proper Belt Tension: <span style="float: right;"><input type="checkbox"/> Yes <input type="checkbox"/> No</span></p> <p>Conveyor Belt Direction: <input type="checkbox"/> L to R <input type="checkbox"/> R to L</p> <p>Set Point Temp: Left _____ Right _____</p> <p>Fingers in proper location: <span style="float: right;"><input type="checkbox"/> Yes <input type="checkbox"/> No</span></p> <p>Fire Suppression Installed: <span style="float: right;"><input type="checkbox"/> Yes <input type="checkbox"/> No</span></p>
<p>Electrical Supply (per oven):</p> <p>_____ Volts _____ Amps _____ Hz _____ Phase</p>	
<p><b><u>Bottom Oven</u></b> <span style="float: right;"><input type="checkbox"/> N/A</span></p> <p>Model #: _____</p> <p>Serial #: _____</p> <p>Front Belt Speed: _____ min _____ sec</p> <p>Back Belt Speed: _____ min _____ sec <span style="float: right;"><input type="checkbox"/> N/A</span></p>	<p>Proper Belt Tension: <span style="float: right;"><input type="checkbox"/> Yes <input type="checkbox"/> No</span></p> <p>Conveyor Belt Direction: <input type="checkbox"/> L to R <input type="checkbox"/> R to L</p> <p>Set Point Temp: Left _____ Right _____</p> <p>Fingers in proper location: <span style="float: right;"><input type="checkbox"/> Yes <input type="checkbox"/> No</span></p> <p>Fire Suppression Installed: <span style="float: right;"><input type="checkbox"/> Yes <input type="checkbox"/> No</span></p>
<p>Electrical Supply (per oven):</p> <p>_____ Volts _____ Amps _____ Hz _____ Phase</p>	

Customer Signature: \_\_\_\_\_ Date: \_\_\_\_\_

**NOTE:** Take off front panel and remove finger clips (holds fingers in place during transportation). Check for proper installation and placement of return air/end loss plates (step 6, page 36).



# Hood Initial Start-up Checklist - Remove & Return to XLT Ovens

XLT Ovens  
 PO Box 9090  
 Wichita, KS 67277  
 FAX: 316-943-2769

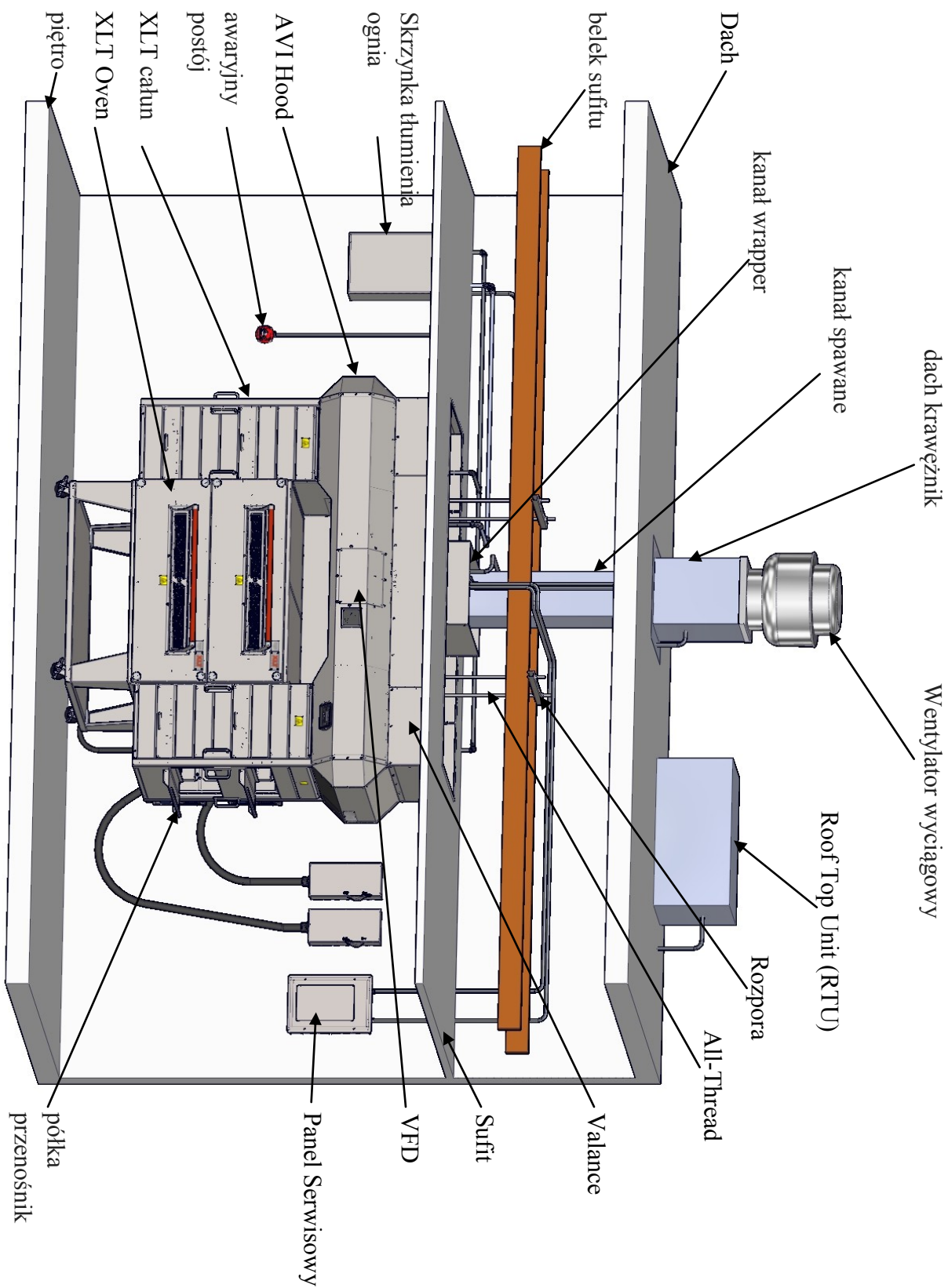
**1st step: Fill out all information and print legibly**

<b>Installer Information</b> Date of installation: _____ Installed by: <input type="checkbox"/> XLT installer: _____ <input type="checkbox"/> Other: _____ Company: _____ Phone #: _____ Installer: _____	<b>Hood Size:</b> <input type="checkbox"/> 1832 <input type="checkbox"/> 2440 <input type="checkbox"/> 3240 <input type="checkbox"/> 3255  <input type="checkbox"/> 3270 <input type="checkbox"/> 3855 <input type="checkbox"/> 3870
<b>Contact Information</b> Store Name: _____ Address: _____ City: _____ State: _____ Zip: _____ Phone #: _____ E-mail: _____ Contact Person: _____	
HVAC/Contractor Contact: _____ Address: _____ City: _____ State: _____ Zip: _____ Phone #: _____ Cell: _____ E-mail: _____	
Facility Information <input type="checkbox"/> Freestanding <input type="checkbox"/> Strip Mall <input type="checkbox"/> New construction <input type="checkbox"/> Existing location <input type="checkbox"/> Remodel Oven Location: <input type="checkbox"/> Against wall <input type="checkbox"/> In corner <input type="checkbox"/> Island	

**2nd step: Verify all information is correct before turning hood on**

Model #: _____		Serial #: _____	
VFD power supplied: _____ Volts     _____ Amps _____ Hz             _____ Phase Number of bends in duct run:     _____ 45°     _____ 90°		Height from bottom of hood to finished floor: _____ Feet     _____ Inches Length of duct run (from top of hood to fan): _____ Feet     _____ Inches Exhaust fan serial #: _____ Rating of exhaust fan: _____ CFM	
Hood hung prior to oven installation: <input type="checkbox"/> Yes <input type="checkbox"/> No Hood hung to local codes: <input type="checkbox"/> Yes <input type="checkbox"/> No Switches face front of ovens: <input type="checkbox"/> Yes <input type="checkbox"/> No VFD box cover replaced after installation: <input type="checkbox"/> Yes <input type="checkbox"/> No All shroud panels properly installed: <input type="checkbox"/> Yes <input type="checkbox"/> No Grease filters properly installed: <input type="checkbox"/> Yes <input type="checkbox"/> No Grease trays properly installed: <input type="checkbox"/> Yes <input type="checkbox"/> No Crumb trays easily removable: <input type="checkbox"/> Yes <input type="checkbox"/> No Oven power cords connected to Hood: <input type="checkbox"/> Yes <input type="checkbox"/> No Electric Oven <input type="checkbox"/> N/A Air balance test performed: <input type="checkbox"/> Yes <input type="checkbox"/> No		Oven switch cords connected to Hood: <input type="checkbox"/> Yes <input type="checkbox"/> No Lights operate with switch: <input type="checkbox"/> Yes <input type="checkbox"/> No Light globes installed over bulbs: <input type="checkbox"/> Yes <input type="checkbox"/> No Exhaust fan purchased from XLT: <input type="checkbox"/> Yes <input type="checkbox"/> No Exhaust fan operates with hood switches: <input type="checkbox"/> Yes <input type="checkbox"/> No Correct fan rotation: <input type="checkbox"/> Yes <input type="checkbox"/> No Fire suppression relay in VFD box utilized: <input type="checkbox"/> Yes <input type="checkbox"/> No VFD properly programmed: <input type="checkbox"/> Yes <input type="checkbox"/> No Valance Kit: <input type="checkbox"/> Yes <input type="checkbox"/> No Duct Valance Kit: <input type="checkbox"/> Yes <input type="checkbox"/> No Smoke test performed: <input type="checkbox"/> Yes <input type="checkbox"/> No	
Notes: _____ _____ _____ _____			

Customer Signature: \_\_\_\_\_ Date: \_\_\_\_\_





XLT Ovens  
PO Box 9090  
Wichita, Kansas 67277

US: 888-443-2751 FAX: 316-943-2769 INTL: 316-943-2751 WEB: [www.xltovens.com](http://www.xltovens.com)