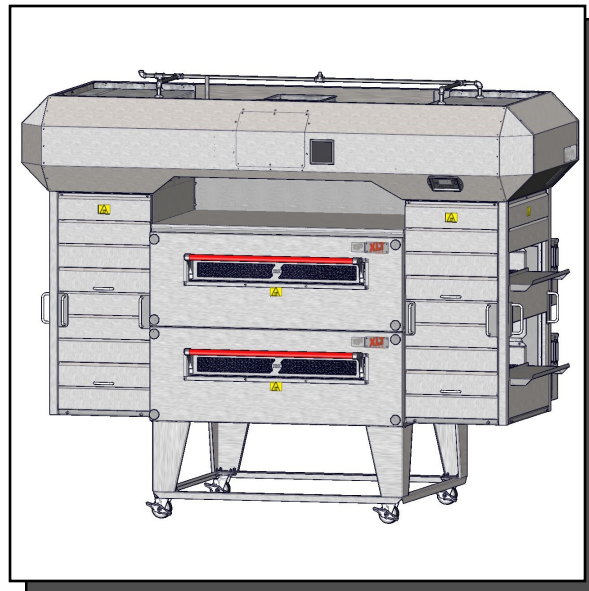


# XLT<sup>®</sup>

## SmartSolutions<sup>™</sup>

XD 9006B  
KSWHHE  
10/02/2020



## XLT Gasoven & XLT Afzuigkap Onderdelen & Onderhoudshandleiding



**LET OP**

Lees deze handleiding voordat u dit apparaat gebruikt.

De huidige versies van deze handleiding, Technisch / Rough-In Specificaties, Onderdelen & Service Manual, bouwkundige tekeningen, en een lijst van de International geautoriseerde distributeurs zijn beschikbaar op: [www.xltovens.com](http://www.xltovens.com)

Voor gebruik bij de volgende XLT Electric Oven Versies:      Voor gebruik met de volgende XLT Gas Hood Versies:  
Korea (K)      H      Standard (S)      E  
Standard (S)      H      World (W)      E  
World (W)      H



Vertaling van de originele instructies

XLT Ovens  
PO Box 9090  
Wichita, Kansas 67277  
US: 888-443-2751    FAX: 316-943-2769    INTL: 316-943-2751    WEB: [www.xltovens.com](http://www.xltovens.com)



**WAARSCH  
UWING**

**Plaats op een prominente locatie instructies voor het geval je ruikt gas te volgen. Deze informatie kan worden verkregen door contact op met uw plaatselijke gasleverancier.**



**WAARSCH  
UWING**

**VOOR JOUW VEILIGHEID**

**Bewaar geen benzine of andere brandbare vloeistoffen of gassen in de nabijheid van dit of een ander apparaat.**



**WAARSCH  
UWING**

**Onjuiste installatie, aanpassing, wijziging, service of onderhoud kan materiële schade, letsel of de dood tot gevolg. Lees de installatie, bediening en onderhoud zorgvuldig alvorens de installatie, het gebruik of het onderhoud van deze apparatuur.**



**WAARSCH  
UWING**

**Dit apparaat is niet bedoeld voor gebruik door personen (inclusief kinderen) met verminderde fysieke, zintuiglijke of mentale capaciteiten, of een gebrek aan ervaring en kennis, tenzij zij toezicht of instructies hebben gekregen over het gebruik van het apparaat door een persoon die verantwoordelijk is voor**

XLT heeft miljoenen dollars uitgegeven ontwerpen en testen van onze producten, alsmede het ontwikkelen van Installatie en handleidingen. Deze handleidingen zijn de meest complete en gemakkelijkste te begrijpen in de industrie. Echter, ze zijn waardeloos als ze niet worden opgevolgd.

We hebben operators winkel gezien en eigenaren van gebouwen te verliezen vele duizenden dollars aan verloren inkomsten als gevolg van een verkeerde installatie. Wij raden u alle instructies in deze handleiding te volgen als volgt best practices in loodgieterij, elektriciteit en HVAC bouwvoorschriften.

**Revision History Table**

Revision	Comments	Date
A	New Release	06/05/2020
B	Restructured Pg. 2-10, Removed Recommended List Of Tools Pg. 11, Updated Oven Theory Of Operation Pg. 12-19, Added LUI Image Pg. 30 & 31, Added VFD Image Pg. 38, Updated Part Descriptions Pg. 42-75, Updated Schematics Pg. 76-84	10/02/2020

## Definities & Symbolen

Een veiligheidsinstructie (bericht) is voorzien van een "Safety Alert symbool" en een signaal woord of een zin, zoals **GEVAAR**, **WAARSCHUWING** of **LET OP**. Elk signaal woord heeft de volgende betekenis:



**GEVAAR**

Geeft een potentieel gevaarlijke situatie aan die, indien niet vermeden, kan leiden tot ernstig letsel of de dood.



**HOOG  
VOLTAGE**

Duidt op een hoge spanning. Het vraagt uw aandacht voor items of handelingen die gevaarlijk zijn voor u en andere personen die dit apparaat zou kunnen zijn. Lees het bericht en volg de instructies nauwkeurig.



**WAARSCH  
UWING**

Wijst op een potentieel gevaarlijke situatie aan, dat indien niet vermeden, kan leiden tot kortingen of verpletterd. Het vraagt uw aandacht voor items of handelingen die gevaarlijk zijn voor u en andere personen die dit apparaat zou kunnen zijn.



**LET OP**

Wijst op een potentieel gevaarlijke situatie aan, dat indien niet vermeden, kan leiden tot licht tot matig letsel of ernstige schade aan het product. De in de LET beschreven situatie kan, indien niet vermeden, leiden tot ernstige gevolgen. Belangrijke veiligheidsmaatregelen zijn beschreven in LET OP (evenals WAARSCHUWING), dus zorg ervoor om ze te observeren.



**NOTA**

Notes geeft een gebied of onderwerp van bijzondere verdiensten, met nadruk op ofwel het vermogen van het product of de veel voorkomende fouten in de bediening of het onderhoud.



**TIP**

Tips geven een speciale instructie die tijd kunt besparen of andere voordelen bij de installatie of het gebruik van het product. De tip vraagt aandacht voor een idee dat niet voor de hand om nieuwe gebruikers van het product kan zijn.



## VEILIGHEID HANGT OP U



### LET OP

Dit apparaat is voor professioneel gebruik door gekwalificeerd personeel. Dit apparaat moet worden geïnstalleerd door gekwalificeerde personen in overeenstemming met de geldende voorschriften. Dit apparaat moet worden geïnstalleerd met voldoende ventilatie om het optreden van onaanvaardbare concentraties van stoffen die schadelijk zijn voor de gezondheid in de ruimte waarin deze is geïnstalleerd te voorkomen. Dit apparaat heeft een onbelemmerde toevoer van verse lucht voor een goede werking en moet in een voldoende geventileerde ruimte in overeenstemming met de geldende voorschriften worden geïnstalleerd. Dit apparaat moet worden onderhouden door gekwalificeerd personeel ten minste om de



### GEVAAR

Reparaties van alle apparaten en afzuigkappen mogen alleen worden uitgevoerd door een gekwalificeerde professional die deze instructies heeft gelezen en begrijpt en bekend is met de juiste veiligheidsmaatregelen. Lees deze handleiding grondig door voordat u deze apparatuur installeert of onderhoudt.

- Plaats op een prominente locatie instructies voor het geval je ruikt gas te volgen. Deze informatie kan worden verkregen door contact op met uw plaatselijke gasleverancier.
- In het geval van een gaslucht wordt waargenomen, schakel het gas bij de belangrijkste afsluiter onmiddellijk. Neem contact op met uw lokale Gas Company of leverancier.
- Heeft de voor de verbranding en / of ventilatielucht om het apparaat niet te beperken. Zorg voor voldoende vrije ruimte voor de exploitatie, het schoonmaken, het behoud van de eenheid en voldoende ruimte voor het bedienen van het gas afsluiter wanneer het apparaat in de geïnstalleerde positie.
- Houd het gebied vrij en uit de buurt van brandbare stoffen. **DO NOT AEROSOLS** spray in de buurt van dit **TOESTEL WANNEER HET IN WERKING**.
- Ovens zijn gecertificeerd voor montage op brandbare vloeren.
- Elektrische schema's bevinden zich in de doos van de oven controle en in deze handleiding. Koppel ingangsvermogen op het apparaat voordat u onderhoud uitvoert.
- Dit apparaat vraagt om een afzuigkap. De installatie moet voldoen aan de lokale codes.
- Dit apparaat kan worden bediend met ofwel aardgas of aardolie vloeibare brandstof zoals aangegeven op het typeplaatje label aan de zijkant van het toestel.
- Dit apparaat moet worden bediend door dezelfde spanning, fase en frequentie van de elektrische stroom zoals aangegeven op het naamplaatje label aan de zijkant van het toestel.
- Minimale afstanden moeten worden aangehouden tot brandbare en niet-brandbare bouwmaterialen.
- Volg alle plaatselijke voorschriften bij het installeren van dit apparaat.
- Volg alle plaatselijke codes voor het elektrisch aarden van het apparaat.
- Apparaat is niet te worden gereinigd met water onder hoge druk.
- XLT ovens zijn gecertificeerd voor gebruik in stapels van maximaal drie (3) eenheden van XLT producten. Integratie van producten van andere fabrikanten in een oven stack is niet aan te raden, en vervalt de garantie. XLT aanvaardt geen aansprakelijkheid voor gemengd product toepassingen.
- Het niet XLT klantendienst bellen op 1-888-443-2751 voorafgaand aan het contacteren van een reparatie bedrijf vervalt elke en alle garanties.
- Bewaar deze gebruiksaanwijzing voor toekomstig gebruik.



Waarschuwing & Veiligheidsinformatie .....	2
Algemeen .....	6
Garantie .....	8
Verantwoordelijkheden voor de installatie .....	10
Oven Theorie van de operatie .....	12
Afzuigkap theorie van de operatie .....	20
Oven Problemen oplossen .....	26
Afzuigkap Problemen oplossen .....	28
Procedure voor oven .....	30
Procedures voor afzuigkap .....	38
Onderdelen bestellen .....	40
Oven Onderdelen .....	41
Afzuigkap Onderdelen .....	73
Elektrische schema's .....	76
Opmerkingen .....	93

**Voor het onderhoud procedures, verwijzen wij u naar de XLT installatie- en bedieningshandleiding.**

**KENNIS DRAGER VAN SCHADE TEGELIJK**

Bij het ontvangen van alle goederen door een Common Carrier verzonden, controleren of er geen uitwendige schade die het interieur schade kan geven. Als de omstandigheden het toelaten, open kratten en doen een volledige inspectie voor eventuele schade, terwijl de levering bestuurder is er nog steeds. Als er schade is, let op het ontvangstbewijs en bellen met de vervoerder om een schadeclaim in te maken binnen 24 uur na ontvangst. Het uitblijven van een schadeclaim te maken binnen de eerste 24 uur kan de mogelijkheid om de claim opgelost hebben vervallen.

XLT wil dat je helemaal tevreden met elk aspect van het bezit en het gebruik van uw oven en afzuigkap zijn. Uw feedback, zowel positief en negatief, is erg belangrijk voor ons omdat het helpt ons te begrijpen hoe we onze producten en ons bedrijf te verbeteren. Ons doel is om u te voorzien van apparatuur die we zijn er trots op te bouwen en u zult er trots op om te bezitten.

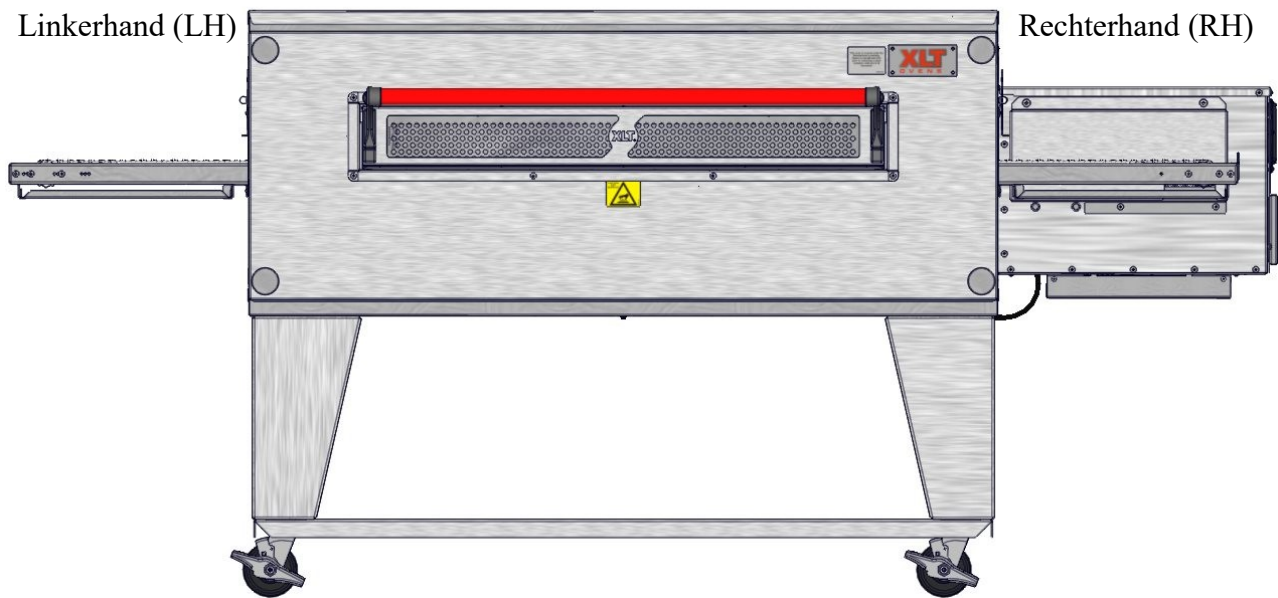
Om technische ondersteuning voor de oven of afzuigkap u heeft gekocht ontvangt, XLT heeft gekwalificeerd klantenservice personeel dat hulp kan bieden op elk type XLT oven probleem dat je kunt ervaren. Customer Service is beschikbaar 24/7/365 of bezoek [www.xltovens.com](http://www.xltovens.com).

## Bewaar deze handleiding

Dit document is eigendom van de eigenaar van deze apparatuur.

XLT Ovens behoudt zich het recht voor om wijzigingen in het ontwerp en de specificaties te maken, en / of aanvullingen op of verbeteringen aan het product zonder dat daar enige verplichting op zich om ze in eerder vervaardigde producten te installeren.

Alle rechts- en linkshandige aanduidingen in deze handleiding zijn vanuit het oogpunt van de onderstaande afbeelding.



Voorkant van de oven

## Garantie - US en Canada

Rev J

Approval Date: 10/16/2019

XLT garandeert dat de ovens van versie H die na 16 oktober 2019 zijn geproduceerd, vrij zijn van materiaal- en fabricagefouten bij normaal gebruik gedurende zeven (7) jaar vanaf de datum van de oorspronkelijke aankoop door de eindgebruiker, en garandeert verder de hoofdventilatorbladen, transportassen en transportlagers gedurende tien (10) jaar. XLT garandeert verder dat alle ovens/kappen vrij zijn van roest gedurende tien (10) jaar vanaf de datum waarop de apparatuur oorspronkelijk is aangeschaft. XLT garandeert dat de kappen van versie E die na 16 oktober 2019 zijn gefabriceerd, vrij zijn van materiaal- en fabricagefouten bij normaal gebruik gedurende zeven (7) jaar vanaf de datum van de oorspronkelijke aankoop door de eindgebruiker. Als de aankoop een voorgeprogrammeerd Ansul-systeem op zowel de ovens als de afzuigkap omvat, wordt de garantie op beide apparaten verhoogd tot tien (10) jaar. In het geval van een defect aan een onderdeel zal XLT een vervangingsonderdeel leveren en alle arbeid die met de vervanging van het onderdeel gepaard gaat, betalen. Indien XLT bij controle vaststelt dat het onderdeel niet defect is, zijn alle gemaakte kosten voor rekening van de eindgebruiker. Deze garantie wordt uitgebreid naar de oorspronkelijke eindgebruiker-koper en is niet overdraagbaar zonder voorafgaande schriftelijke toestemming van XLT. De schade is beperkt tot de oorspronkelijke aanschafprijs.

### PLICHTEN VAN DE EIGENAAR:

- De eigenaar moet de apparatuur en de kratten bij ontvangst inspecteren. Schade tijdens de verzending moet onmiddellijk worden gemeld aan de vervoerder, XLT, en gedocumenteerd op de Bill of Lading.
- De apparatuur moet worden geïnstalleerd en gebruikt in overeenstemming met de installatie- en bedieningshandleiding die bij het apparaat is geleverd.
- Deze garantie ontslaat de eigenaar niet van de verplichting om de apparatuur naar behoren te onderhouden in overeenstemming met de installatie- en gebruikershandleiding die bij het apparaat is geleverd.
- Een kopie van de "Initial Start-Up Checklist" moet worden ingevuld en teruggestuurd naar XLT wanneer de unit voor het eerst wordt geïnstalleerd, en/of wanneer de unit wordt verwijderd en op een andere locatie wordt geïnstalleerd.
- De gas-, elektrische en HVAC-voorzieningen moeten worden aangesloten op de oven en worden geïnstalleerd door lokale erkende aannemers.
- Als u geen contact opneemt met XLT voordat u contact opneemt met een reparatiebedrijf voor garantiwerkzaamheden, komen alle garanties te vervallen.

### WAT NIET GEDEKT IS:

- Vrachtschade
- Overuren
- Elk onderdeel dat defect raakt als gevolg van nutsvoorzieningen (stroompieken, hoge of lage spanningen, hoge of lage gasdruk of -volume, vervuilde brandstof, of onjuiste aansluitingen van het nutsbedrijf)
- Elk onderdeel dat defect raakt door vocht en/of andere verontreinigingen
- Transportbanden
- Filters
- Uitlaatgassenventilatoren
- Gloeilampen
- Geschilderde of met poeder gecoate oppervlakken
- Normaal onderhoud of aanpassingen
- Deze garantie is niet van toepassing als de apparatuur of enig onderdeel beschadigd is als gevolg van een ongeval, een ongeval, wijziging, misbruik, onjuiste reiniging, onjuiste installatie, onjuiste bediening, natuurrampen of door de mens veroorzaakte rampen.

### DE VORDERINGEN WORDEN ALS VOLGT BEHANDELD:

- Mocht een dergelijk defect worden ontdekt, dan moet XLT daarvan op de hoogte worden gesteld. Na melding zal XLT de nodige reparaties laten uitvoeren door een geautoriseerde servicemedewerker. Ontzegging van diensten bij aankomst van een geautoriseerde servicemedewerker ontslaat XLT van alle garantieverplichtingen.



## Garantie – Internationale

Rev L

Approval Date: 06/01/2020

XLT garandeert dat de ovens van versie H die na 16 oktober 2019 zijn geproduceerd, vrij zijn van materiaal- en fabricagefouten bij normaal gebruik gedurende vijf (5) jaar vanaf de datum van de oorspronkelijke aankoop door de eindgebruiker, en garandeert verder de hoofdventilatorbladen, transportassen en transportlagers gedurende tien (10) jaar. XLT garandeert verder dat alle ovens/kappen vrij zijn van roest gedurende tien (10) jaar vanaf de datum waarop de apparatuur oorspronkelijk is aangeschaft. XLT garandeert dat de kappen van versie E die na 16 oktober 2019 zijn gefabriceerd, vrij zijn van materiaal- en fabricagefouten bij normaal gebruik gedurende vijf (5) jaar vanaf de datum van de oorspronkelijke aankoop door de eindgebruiker. Als de aankoop een afzuigkap en de ovens omvat, wordt de garantie op beide apparaten verhoogd tot zeven (7) jaar. In het geval van een defect aan een onderdeel zal XLT een vervangend onderdeel leveren en alle arbeid die met de vervanging van het onderdeel gepaard gaat, betalen. Indien XLT bij controle vaststelt dat het onderdeel niet defect is, zijn alle gemaakte kosten voor rekening van de eindgebruiker. Deze garantie wordt uitgebreid naar de oorspronkelijke eindgebruiker-koper en is niet overdraagbaar zonder voorafgaande schriftelijke toestemming van XLT. De schade is beperkt tot de oorspronkelijke aanschafprijs.

### PLICHTEN VAN DE EIGENAAR:

- De eigenaar moet de apparatuur en de kratten bij ontvangst inspecteren. Schade tijdens de verzending moet onmiddellijk worden gemeld aan de vervoerder en ook aan de distributeur/dienstverlener.
- De apparatuur moet worden geïnstalleerd en gebruikt in overeenstemming met de installatie- en bedieningshandleiding die bij het apparaat is geleverd.
- Deze garantie ontslaat de eigenaar niet van de verplichting om de apparatuur naar behoren te onderhouden in overeenstemming met de installatie- en gebruikershandleiding die bij het apparaat is geleverd.
- Een kopie van de "Initiële Start-Up Checklist" moet worden ingevuld en teruggestuurd naar de Distributeur/Serviceprovider en naar XLT wanneer de unit voor het eerst wordt geïnstalleerd, en/of wanneer de unit wordt verwijderd en op een andere locatie wordt geïnstalleerd.
- De gas-, elektrische en HVAC-voorzieningen moeten worden aangesloten op de oven en worden geïnstalleerd door lokale erkende aannemers.
- Als u geen contact opneemt met de distributeur/serviceprovider voordat u contact opneemt met een reparatiebedrijf voor garantiewerkzaamheden, komen alle garanties te vervallen.

### WAT NIET GEDEKT IS:

- Vrachtschade
- Overuren
- Elk onderdeel dat defect raakt als gevolg van nutsvoorzieningen (stroompieken, hoge of lage spanningen, hoge of lage gasdruk of -volume, vervuilde brandstof, of onjuiste aansluitingen van het nutsbedrijf)
- Elk onderdeel dat defect raakt door vocht en/of andere verontreinigingen
- Transportbanden
- Filters
- Uitlaatgassenventilatoren
- Gloeilampen
- Geschilderde of met poeder gecoatete oppervlakken
- Normaal onderhoud of aanpassingen
- Deze garantie is niet van toepassing als de apparatuur of enig onderdeel beschadigd is als gevolg van een ongeval, een ongeval, wijziging, misbruik, onjuiste reiniging, onjuiste installatie, onjuiste bediening, natuurrampen of door de mens veroorzaakte rampen.

### CLAIMS HANDLED AS FOLLOWS:

- Indien een dergelijk defect wordt ontdekt, moet de distributeur/dienstverlener op de hoogte worden gesteld. Na kennisgeving zal de Distributeur/Serviceprovider ervoor zorgen dat de nodige reparaties worden uitgevoerd door een geautoriseerde serviceagent. Ontzegging van diensten bij aankomst van een geautoriseerde serviceagent zal XLT en de Distributeur/Serviceprovider ontheffen van alle garantieverplichtingen.



Verantwoordelijkheid	Dienstver-lenend Bedrijf	Bezitter/ Aannemer
<b>Site Survey: Controleer elektrisch en gas meter / regelaar maten</b>	X	
<b>Supply bedrading van TS1 # R3, R4, R5 om fan te putten</b>		X
<b>Supply (1) enkele fase 230 volt 10 amp circuit van stroomonderbreker paneel XLT Hood</b>		X
<b>Bijeenkomst van de nieuwe kap per XLT installatie- en bedieningshandleiding</b>		X
Opschorten XLT Hood van het plafond		X
Installeer de nieuwe ventilator op het dak		X
Leveren macht om Hood XLT		X
Installeer Duct Cover of Valance boven XLT Hood		X
<b>Bijeenkomst van nieuwe ovens per XLT installatie- en bedieningshandleiding</b>		
Stands geassembleerd en in plaats	X	
Ovens verplaatst en gestapeld met de juiste hijsmiddelen	X	
Schil alle PVC	X	
Monteer lijkwaden & beugels aan XLT Oven / Hood	X	
<b>Aansluiten brandstof om XLT producten</b>		
Installeer de leidingen en druppelen benen		X
Weld leidingen naar XLT Hood		X
Controleer op lekkage		X
Installeer flexibele gasslangen	X	
Sluit de elektrische voeding	X	
<b>Aansluiten kunnen toestaan en code inspecties vereisen</b>		X
<b>Verhuizen Make-Up-Air naar de kamer binnen aan de uiteinden van de ovens</b>		X
<b>Start-up per XLT Installatie en Gebruiksaanwijzing:</b>	X	
Gasdruk/lektesten, afzuigkap/oven functies aan te passen als nodig is	X	
Start-Up Checklist moet worden voorgelegd aan XLT te Garantie valideren		X



**NOTA**

Notes geeft een gebied of onderwerp van bijzondere verdiensten, met nadruk op ofwel het vermogen van het product of de veel voorkomende fouten in de bediening of het onderhoud.



Deze pagina is bewust leeg gelatin.

**Legende van elektrische schema's:**

AL	Alarm, Ontsteking	M2	Motor, Transportband	S3	Schakelaar, hoge limiet
CAP	Condensator	M3	Motor, FPPG	SR	Vonkstang
CB	Stroomonderbreker	OMC	Ovenmachinebediening	TC	Thermokoppel
CS	Huidige Sensor	PS	Stroomvoorziening	TS	Klemmenstrook
FLT	Vermogensfilter, EMI	PU	Afhalen	VFD	Ovenventilator Motor Frequentieaandrijving
FS	Vlammengedrukt	R1	Ovenventilator motorrelais	V1	Gasklep AAN/UIT
IC	Ontstekingscontrole	R2	Bewijs van het relais	V2	Gasklep HI/LOW
LUI	Grote gebruikersinterface	RTD	RTD, hoge limiet	V3	Gasklep AAN/UIT, Afsluiting
M1	Motor, Ovenventilator	S2	Schakelaar, Centrifugaal		

Zodra de oven in de muur is gestoken, gaat het Oven Machine Control (OMC) Power Light branden.

Wanneer de hoofdschakelaar op de grote gebruikersinterface (LUI) gedurende één (1) seconde wordt ingedrukt:

1. De LUI zal oplichten en de werkelijke temperatuur weergeven tot het ingestelde punt is bereikt, evenals de tijd van de displayband.
2. De motor van de ovenventilator (M1) die zich in de achterwand bevindt, zal draaien, waardoor het lampje voor de hoofdventilator op de OMC gaat branden.
3. De ventilator (M3) op het bedieningspaneel draait.
4. De gasklep krijgt stroom, waardoor het warmtelampje op de OMC gaat branden.
5. De transportband beweegt, waardoor het warmtelampje op de OMC oplicht.
6. De brander zal ontsteken.

Het eerste deel van de theorie van de operatie wordt uitgelegd hoe elektrische stroom wordt geleverd aan de oven en de initiële sequenties wanneer de hoofdschakelaar op de Grote User Interface (LUI) is ingeschakeld. De rest van de Theorie van Operatie gedeelte wordt de functie van de componenten in alfabetische volgorde. Deze componenten zijn ook vermeld op het schema.

- Lijnspanning voor Standard Ovens wordt aangenomen dat 120 VAC, 60 Hz.
- Line spanning voor World & Australische Ovens wordt aangenomen dat 230 VAC, 50 H

Deel 1:

De stroom komt van de elektrische aansluiting op de muur. De netspanning wordt dan via het netsnoer naar de klemmenstrook (TS1) in de oven geleid. De nulleider wordt aangesloten op de TS1-1 en L1 op de TS1-2 (TS1-3 op de wereldovens). Vanaf de andere kant van de TS1 wordt de stroom door de High Limit Switch (S3) geleid en splitst zich bij de Circuit Breaker (CB1) om naar zowel de Power Supply (PS) als de Oven Fan Motor Relais (R1) of de Variable Frequency Drive (VFD) te gaan. De PS zet vervolgens de netspanning om in 24 VDC die wordt gebruikt om de TS2-1 tot en met TS2-3 posities bij +24 VDC en TS2-8 tot en met TS2-10 posities bij -24 VDC van stroom te voorzien. +24 VDC wordt verdeeld over de Ovenbesturingen (OMC1) en (OMC2 indien uitgerust) P10-4 via CB4/5 van TS2-2 en OMC1 P4-2 van TS2-3. Deze draden staan onder spanning zolang de oven is aangesloten op de voeding op de muur. De draden op de TS2-1 tot en met TS2-3 en TS2-7 (als er geen kap is) staan onder spanning zolang de oven is aangesloten op de voeding op de muur.

Wanneer de oven wordt ingeschakeld, sluit een relais in de OMC tussen P4-2 & P4-3, waarbij 24 VDC uit P4-3 naar TS2-6 wordt gestuurd, die de stroom naar Flame Sense (FS), de

FPPG Fan (M3), de Ignition Control (IC) terminal 2 en de oproep voor warmte IC terminal 4 via de Centrifugaalschakelaar (S2) op de Oven Ventilatormotor (M1). Het IC start dan de proef voor de ontsteking. De OMC P11-1 zal ook een lage spanning naar de R1 of het Ovenventilatormotor-relais (alleen VFD World, Korea en Australië) sturen. Wanneer R1 sluit, wordt er netspanning toegepast van R1-2 tot M1. OMC P11-2 zal V2 aarden om de hoge vlamklep te openen. Als de oven wordt gebruikt met een XLT Hood wordt de jumper op Molex Connector (MC3) verwijderd en wordt +24 VDC naar de kap gestuurd. Een relais in de kap zal de werking van de oven regelen zolang de LUI de Remote Switch Function aan had staan.

### Deel 2:

**AL** - Het Ontstekingsalarm is beschikbaar op de Australische en Koreaanse modellen. Wanneer de Ignition Control (IC) in de ontstekingsvergrendeling gaat en pin1 geaard is, begint het alarm te knippen en te piepen. Het alarm ontvangt +24 VDC van de TS2-1 op de master control box en als het een dubbele brander is TS3-1 op de secundaire box. Schakel de voeding van de oven in om het alarm te resetten.

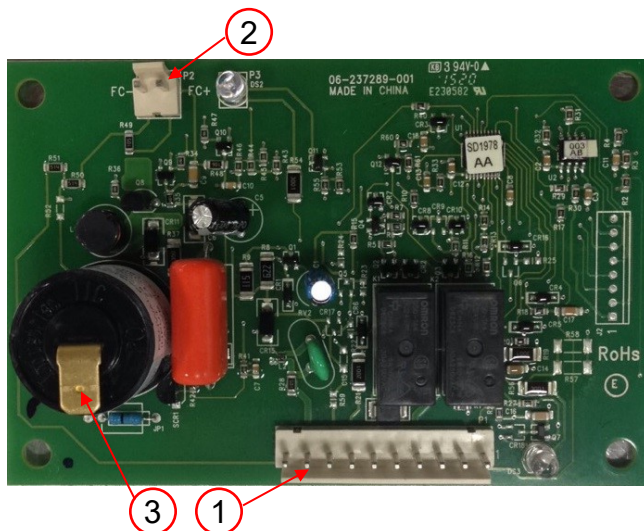
**CAP** - De condensator is fysiek gemonteerd in de besturingskast maar aangesloten op de extern gemonteerde M1. De M1 is een Permanent Split Capacitor (PSC) motor. PSC betekent een condensator motor waarin de start condensator en de extra in het circuit voor zowel het starten en runnen van winding blijven. Het GLB is een 30,0 uF +/- 6% 370VAC / B 50/60 Hz.

**CB** - Circuit Breakers worden gebruikt om elektrische componenten te beschermen. De huidige waarde is gedrukt op de voorzijde van alle breakers. Indien een CB wordt geactiveerd, te elimineren de oorzaak en druk op de voorkant om te resetten.

**CS** -De stroomsensor detecteert elektrische stroom (AC) in een draad, en een signaal evenredig met het. Het gegenereerde signaal analoge spanning en stuurt het naar de OMC. Deze bewaakt de toestand van de oven ventilatormotor (Standard Ovens slechts).

**FLT 1** - Dit is een inline filter dat wordt gebruikt in de wereldovens. Het filter wordt in serie geplaatst met de netspanning die aan de oven wordt geleverd. Het filter wordt gebruikt om de elektromagnetische interferentie te verminderen die door onze apparatuur wordt veroorzaakt en om deze terug te voeren naar andere apparaten. De Elektromagnetische Compatibiliteit (EMC) filter in de gasoven maakt gebruik van condensatoren om gelijkstroom te remmen en tegelijkertijd wisselstroom toe te laten. De filters maken ook gebruik van inductoren die hoge spanningen en hoge frequenties omleiden door ze af te voeren naar de aarde. Filters moeten altijd geaard worden naar de oven.

**FS** - The Flame Sensor bestaat uit een kunststof behuizing en een vlam detector te monteren. De FS maakt gebruik van 24 VDC die zijn oorsprong vindt in TS2-5. Wanneer de droogstoof wordt deze terminal ontvangt spanning. De negatieve lijn wordt geleverd via de TS2-9. Van de connector stuurt een blauwe draad een 6,75 uA signaal naar IC-10. Het minimum signaal om de werking te behouden is 1,0 uA. Wanneer vlam aanwezig is, de sensor visueel kijkt naar de flikkering koers en de UV kenmerken van de vlam. Als een van deze niet verschijnen de sensor geen stroom naar de IC sturen. De ontsteking blijft thru haar proces tot lock-out.



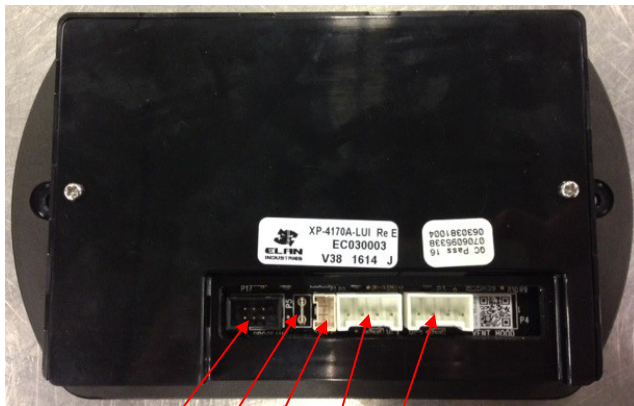
1) P1

- 1) Not Used-Alarm
- 2) +24 VDC In
- 3) Not Used-Manual Reset
- 4) Call For Heat
- 5) Ground In
- 6) +24 VDC Sent To V1
- 7) Not Used-Digital Output
- 8) Not Used
- 9) Burner Ground
- 10) Signal Wire To Flame Sensor

2) P2- Not Used

3) Spark Wire

**IC** - De Ignition Control wordt gevoed door 24 VDC. Het IC heeft twee +24 VDC-ingangen; 1) van de OMC via de TS2, en 2) een oproep voor warmte van de OMC via S2 die is gemonteerd in M1. Hierdoor gaat een groene LED branden die aangeeft dat het IC stroom heeft en een oproep voor warmte. Wanneer het IC een oproep voor warmte ontvangt, start het een pre-purge verlichtingsvolgorde. Een rode LED zal na ongeveer twee (2) of drie (3) seconden eenmaal knipperen om aan te geven dat de verlichtingsvolgorde is gestart. Na ongeveer dertig (30) seconden treden er twee (2) gebeurtenissen op; 1) er wordt een elektrisch hoogspanningssignaal naar de Vonkenstang (SR) gestuurd vanaf de Vonkenklem. De hoogspanning springt over een gat in de SR waardoor een vonk ontstaat die hoorbaar is, hoewel het IC deze vonk slechts vier (4) seconden produceert. 2) Een VDC (+) wordt via CB2 en CB3 van terminal IC6 naar Gasklep V1-V2 gestuurd. De V1-V2 klep zal openen, waardoor de brandstof in de brander kan stromen. Wanneer de twee gebeurtenissen zich voordoen, de vonk en de brandstofstroom, zal de ontsteking plaatsvinden. Wanneer de vlam door de FS wordt gedetecteerd, wordt er een DC-signaal naar de IC10 gestuurd. Het IC gebruikt deze gelijkstroom om de ontsteking aan te tonen. Een minimum van 0,7  $\mu$ A DC is nodig om de werking te behouden. Als de brander niet oplicht, zal het IC nog twee (2) keer opnieuw proberen te ontsteken voordat de LED drie (3) keer knippert, waardoor de brander in lock-out gaat.



- 1) P1- Not Used
- 2) P2- RS-485 Cable To OMC1
  - 1) +5V
  - 2) 485-
  - 3) 485+
  - 4) Ground
- 3) P3- RS-485 Cable To OMC2
  - 1) +5V
  - 2) 485-
  - 3) 485+
  - 4) Ground
- 4) P5- Ground
- 5) P17- Not Used

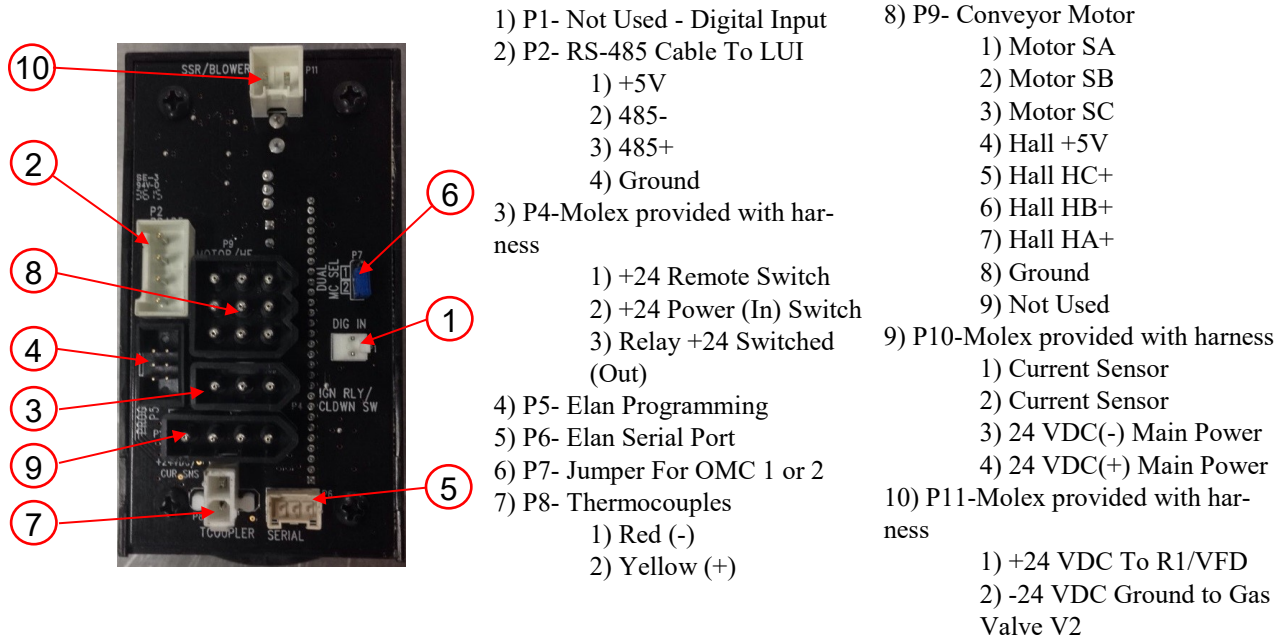
5 4 1 2 3

**LUI** - De Grote User Interface wordt gevoed door de OCM door de RS 485-kabel. De belangrijkste uit-knop bevindt zich aan de voorkant van de LUI. De transporteur (s) en de temperatuur van de oven wordt gecontroleerd door de LUI. U kunt de fabrieksinstellingen voor de oven grootte, VFD / No VFD veranderen, afkoelen modus en Gas / Electric, enz. Voor een standaard oven zal ook de belangrijkste fan versterkers weer te geven. De LUI zal foutmeldingen en onderhoud alarmen weer te geven. Er zijn 12 menu presets voor bepaalde tijd en temperatuur instellingen. Het scherm kan worden vergrendeld om ongewenste onheil te voorkomen.

**M1** - De belangrijkste motor voor standaard ovens is een PSC, enkele fase, condensator run motor en heeft een interne S2. De motor is met dubbel voltage en omkeerbaar. De spanning naar de motor van stroom afkomstig van de R1-2. Voor de wereld ovens M1 is een 3-fase inverter gewaardeerd motor met een interne S2. Het krijgt stroom uit een frequentieregelaar die vervolgens wordt ingeschakeld door de OCM. De hoofdmotor blijft werken gedurende ongeveer 30 minuten of tot de oventemperatuur is dan 225 graden Fahrenheit nadat de oven af. Er zijn geen onderdelen in de motor en de lagers worden permanent gesmeerd.

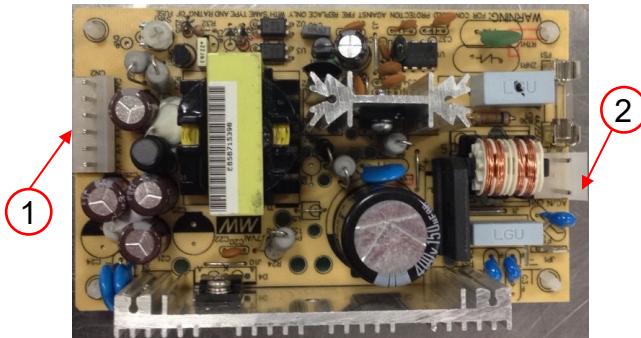
**M2** - De Conveyor Motor is een borstelloze 24 VDC gear motor. De motor ontvangt stroom van de OMC via drie (3) draden; 1) Een zwarte of "W" fase, 2) een witte of "V" fase, en 3) een rode of "U" fase. Ze dragen tussen de 18 tot 24 VDC. Elke draad wordt bekrachtigd door de OCM op volgorde van stroom voorziet individuele statorspoelen die op hun beurt zorgen motorrotatie. Om de rotor positie te bepalen en stuur deze positie naar de controller, zijn drie (3) Hall Effect switches gebruikt. Ze lezen de rotatie-informatie van een schijf gemonteerd op de rotor assemblage. Deze informatie wordt aan de OCM overgebracht door drie (3) draden; 1) een oranje "U" -fase pool signaaluitgang, 2) een groene "V" -fase pool signaaluitgang, en 3) een groen / wit "W" -fase pool signaal. Deze bevinden zich in een stekker die wordt ingevoegd in de OMC1 of OMC2. Er zijn twee (2) extra draden in de plug; 1) een paarse draad die voedingsspanning van de paal sensor, en 2) een grijze draad die wordt gemalen. De OMC, middels een interne logische schakeling, bekrachtigt de statorspoelen de juiste draaiing en stelt de bekrachtiging (fase) timing om de gewenste bandsnelheid ingesteld op de controller verkrijgen. De motor drijft een integrale versnellingsbak of de motor uitgaande toerental reduceert tot de juiste reistijd naar de transportband te geven. De integrale versnellingsbak is verzegeld en permanent gesmeerd met vet. De verhouding is 200:1. Deze motor bevat geen onderdelen. De OCM zal detecteren of de transportband is vastgelopen door het bewaken van de rotor signaal. Als het signaal daalt meer dan 25% onder het verwachte percentage een storing wordt gedetecteerd. Deze actie zal de band te stoppen en een alarm op de LUI weer te geven. Om het alarm te resetten, houdt toets "Time" gedurende 10 seconden.

**M3** - The Flow Path Pressure Generating fan levert verbrandingslucht voor de brander. Het wordt gecontroleerd door in- en uitschakelen van de belangrijkste uit-knop. Een filter is voorzien om schone lucht te garanderen.



**OMC** - De Oven Control leest selecties of parameters uit de LUI. Het bevat de logica voor de transporteur controles en de temperatuurregeling. De OCM wordt in- of uitschakelen V2, start- en stop M1, de oproep te sturen voor warmte-sigitaal, leest de thermokoppel en toezicht op de huidige sensor.





- 1) CN2- 24VDC
  - 1) +24 VDC Main Power To OMC
  - 2) +24 VDC
  - 3) -24 VDC Ground To IC
  - 4) -24 VDC Ground To TS2
- 2) CN1- Line Voltage
  - 1) Neutral
  - 2) Not Used
  - 3) Line Voltage

**PS** - De voeding corrigeert netspanning tot 24 VDC, en levert stroom aan de OCM, IC, FS, en S2. Een zekering 4 versterker wordt gebruikt om te voorzien overbelastingsbescherming, dat op de PS zelf is aangebracht. Er zijn geen andere zekeringen ergens anders gebruikt.

**PU** - De pick-up is fysiek gemonteerd in M2 en maakt gebruik van Hall-effect-technologie een integraal onderdeel van de M2 naar de rotatiesnelheid te controleren. Het Hall-effect signaal wordt doorgegeven aan de OMC, die het omzet in lineaire bewegingssnelheid van de transporteur.

**R1** - Het motorrelais van de ovenventilator wordt gebruikt als een schakelaar op afstand om de hogere ampèrebelasting van M1 aan te kunnen. Is een enkelpolig dubbelwerprelais (SPDT), dat een elektrisch bediende schakelaar is. Het maakt gebruik van een elektromagneet om een schakelmechanisme te bedienen.

**RTD** - De weerstandsthermokoppeldetector bewaakt de luchttemperatuur in de bakkamer. De RTD draad is een zuiver materiaal, meestal platina, nikkel of koper. Het materiaal heeft een nauwkeurige weerstand/temperatuur-relatie die wordt gebruikt om een indicatie van de temperatuur te geven.

**S2** - De centrifugale Switch is een SPDT switch fysiek gemonteerd in M1. Wanneer M1 omhoog komt op volle snelheid, S2 gesloten en stuurt een 24 VDC signaal naar de IC. Het functioneert als een veiligheidskenmerk om brander te voorkomen als de M1 draait niet.

**S3 - Standard Ovens-** De High Limit Switch voor standaard ovens is een bi-metaal, NC, SPST schakelaar fysiek gemonteerd in het zijpaneel van de Bake Kamer. Het doel is om te voorzien fail veilige werking. Indien de temperatuur van S3 boven 600 ° C, opent en onderbreekt netspanning alle componenten wanneer de schakelaar opent.

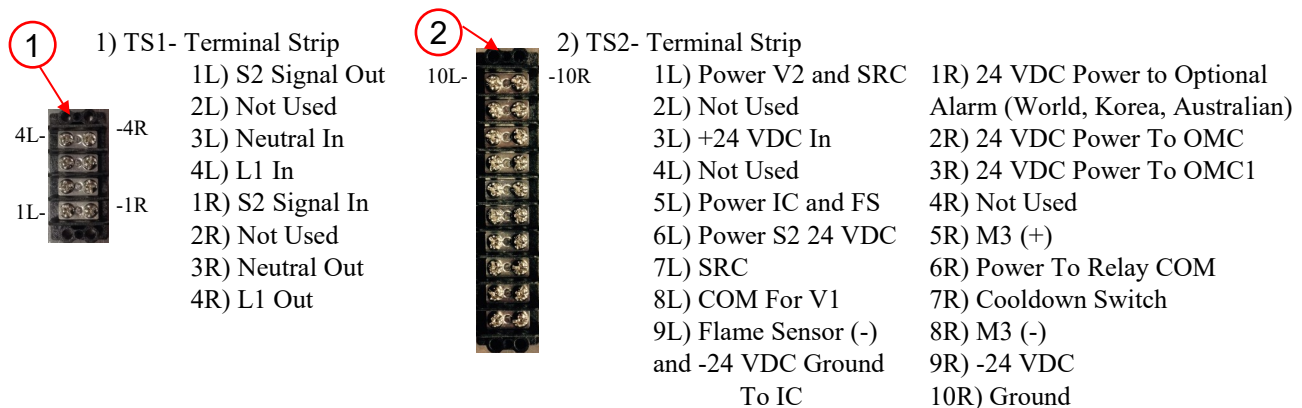


- 1) COM- Line Voltage
- 2) N.O.- Switched Line Voltage
- 3) L2- High Limit Power
- 4) L1- High Limit Power
- 5) RTD

**S3 - World Ovens-** De High Limit Switch is een elektronische, SPST-schakelaar. Het doel ervan is om een veilige werking te garanderen. Als de weerstandstemperatuur hoger is dan 650°F/343°C gaat de rode LED uit en opent S3 om de netspanning naar alle componenten te onderbreken. Om de S3 te resetten, moet u de stekker uit het stopcontact halen.

**SR -** De Spark Rod bestaat uit een met koper beklede metalen montageplaat en een elektrode ingekapseld in keramische isolatie. De geïsoleerde elektrode een 1/4 "male spade daaraan vastgelast. Deze spade wordt aangesloten op de Spark Terminal op de IC via een vonk draad. Het einde van de staaf nabij de branderbuis zodanige afstand om een klein gat te maken. Wanneer de hoogspanning signaal van de IC de spleet bereikt, wordt gedwongen om de kloof met vonken springen.

**TC -** Het thermokoppel type K bestaat uit twee geleiders die een spanning evenredig aan een temperatuurverschil tussen beide uiteinden van het paar geleiders produceren. De TC is aangesloten op P8 Terminals 1 & 2 op de OCM. De millivolt signaal wordt gebruikt om de actuele temperatuur weer.



\*Bovenstaande afbeeldingen Rechtshandig bediende (RH) ovens

**TS 1 & 2-** Dit zijn klemmenstroken, die dienen als verbindingspunt voor draden.

**V1-V2** - De gasklep bestaat uit twee (2) magneetafsluiters. V1 is doorlopend geopend tijdens de werking van de brander, ongeacht de feitelijke of set-point temperatuur waarden. V2 is een Hi / Low klep, en wordt bestuurd door P11-2 op de OCM. Er zijn twee (2) messing brandstofdruk testpoorten; een voor ingangsdruk en één voor hoge voorspanning. De bovenste poort wordt gebruikt voor binnenkomende druk, terwijl de onderste poort wordt gebruikt voor hoge-druk voorspanning. Er is een regelaar aan de zijde van de klep naar de hoge-druk voorspanning passen.



- 1) Incoming Power
  - 1) Neutral (L1)
  - 2) Line Voltage (L2)
  - 3) Not Used (L3)
  - 4) Ground
- 2) Digital Inputs
  - 1) Not Used
  - 2) Start / Run
  - 3) Stop Function
  - 4) Not Used
  - 5) Not Used
  - 6) Not Used
  - 7) COM To TS2
- 3) Main/Exhaust Fan Power
  - 1) Ground
  - 2) Power To Motor (U)
  - 3) Power To Motor (V)
  - 4) Power To Motor (W)
- 4) ModBus Comm

**VFD** - De Variable Frequency Drive zet het inkomende eenfasevermogen van 50 Hz of 60 Hz om, zodat de ventilator van de ovens op het door de klant gewenste toerental kan draaien, tot maximaal 65 Hz. De VFD zet de AC-voedingsspanning om naar DC en zet vervolgens de DC om naar een geschikte driefasige frequentiebron voor M1. De VFD wordt ingeschakeld via de OMC P11-1. Een volledige VFD handleiding is te vinden op [www.xltovens.com](http://www.xltovens.com).

**Legende van elektrische schema's:**

CB	Stroomonderbreker	M3	Motor, Koelventilator	SRC	Schakelaar Verplaatsingskabel
HMC	Kapmachinebediening	PS	Stroomvoorziening	TS	Klemmenstrook
HUI	Afzuigkap gebruikersinterface	R1	Brandbestrijdingsrelais	VFD	Ovenventilator Motor Frequentieaandrijving
LT	Lamp	R2	Brandbestrijding Tijdrelais		
M1	Motor, Uitlaatventilator	REC	Receptaclage		
M2	Motor, Koelventilator	S	Schakelaar		

Wanneer één van de drie oven schakelaars op de Hood User Interface (HUI) worden aangeraakt (capacitive touch);

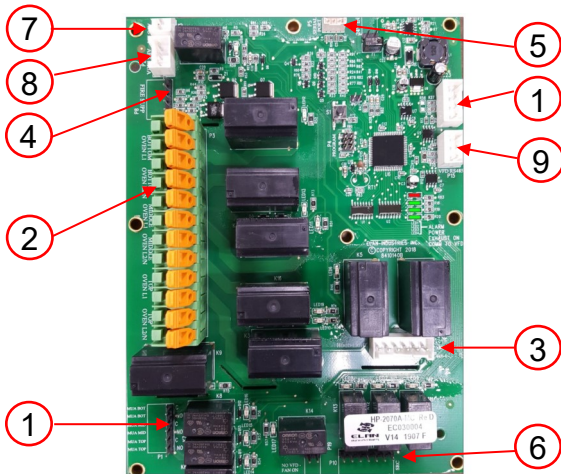
1. De Exhaust Fan Motor (M1) zich op het dak zal lopen.
2. De ovens gerelateerd aan de overeenkomstige schakelaars ingeschakeld.

Het eerste deel van de theorie van de operatie wordt uitgelegd hoe elektrische stroom wordt geleverd aan de motorkap en de initiële sequenties wanneer de HUI wordt ingeschakeld. De rest van de Theorie van Operatie gedeelte wordt de functie van de componenten in alfabetische volgorde. Deze componenten zijn ook vermeld op het schema.

Vermogen voor de kap afkomstig van elektrische dienst paneel van het gebouw. Een totaal van vier (4) circuits vereist; circuit (1) een enkelfasige hoge hulpspanningscircuit VFD / Fan circuit die verbinding TS 1 klemmen 1 en 2 en schakeling (2, 3, en 4) zijn enkelfasige laagspanning minimum 20A circuits voor elke oven die Hood verbindt machine control (HMC) P3 1, 5 en 9 voor lijn kant, en neutraal zal verbinden op 3, 7 en 11. Lights meeliften uit de top oven macht P3 klem 9 op HMC.

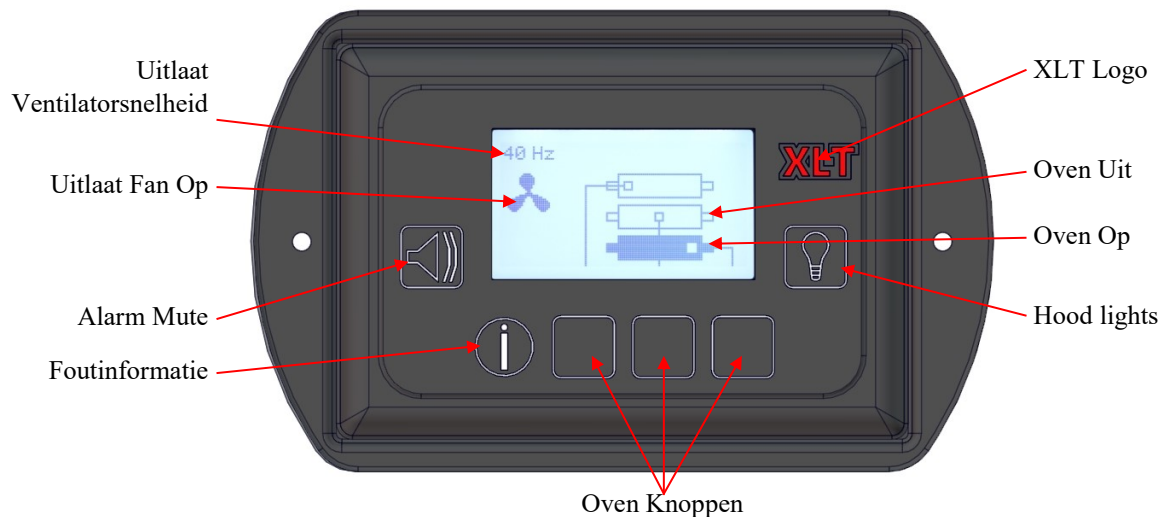
HUI gemonteerd op de motorkap van verlichtingssystemen, VFD activering, Make Up Air (MUA) activering en oven functie. Wanneer HUI lichtschakelaar wordt aangeraakt een relais is gesloten en de spanning gaat naar verlichting. Wanneer ovens worden geïnstalleerd met een kap, de switch Relocation Cord (SRC) effectief elimineert de hoofdschakelaar aan de oven en transfers controle om HUI schakelt op de motorkap. Wanneer HUI switches worden aangeraakt een communicatie-sigitaal via Modbus naar de VFD wordt gestuurd signalering deze aan te zetten tot een ingestelde frequentie, op hetzelfde moment dat HUI2 wordt geactiveerd een relais zal toestaan netspanning te voeren door middel van de Switch Relocation Cord (SRC) de oven te activeren. Wanneer HUI2-4 worden geactiveerd de MUA wordt ingeschakeld. De VFD heeft een ingebouwde voeding die is aangesloten op klem 01 dit zet de display in de run-modus, zodat wanneer een vermogensverlies wordt gedetecteerd het VFD start een back-up in de run-modus zodra er stroom wordt hersteld. De NO schakelaar in de brandmeldinstallatie in het gebouw moet worden aangesloten op TS 1 klemmen 9 en 10. Wanneer het alarm geactiveerd is 24 VDC van TS1 9 keert terug uit het brandmeldsysteem aan TS1 10 vervolgens naar HMC P8 uit te schakelen lampen, ventilatoren, HUI, MUA, stilgelegd ovens en het maken van beide relais R1 en R2 overstap van NC naar NO, waardoor de VFD te draaien op 60 Hz.

**CB** - Stroomonderbrekers worden gebruikt om elektrische componenten te beschermen. Van een CB wordt geactiveerd, te elimineren de oorzaak en druk op de voorkant om te resetten.



- |   |   |
|---|---|
| <p>1) P1- Dampers</p> <p>1) MUA Top<br/>2) Not Used<br/>3) MU A Middle<br/>4) Not Used<br/>5) MUA Bottom<br/>6) Common</p> <p>2) P3- Oven Power</p> <p>1) Bottom Oven L1<br/>2) Not Used<br/>3) Bottom Oven L2/N<br/>4) Not Used<br/>5) Middle Oven L1<br/>6) Not Used<br/>7) Middle Oven L2/N<br/>8) Not Used<br/>9) Top Oven L1<br/>10) Not Used<br/>11) Top Oven L2/N<br/>12) Not Used</p> <p>3) P7-Lights/Cooling Fans</p> <p>1) By Installer<br/>2) Light 1<br/>3) Light 2<br/>4) To PS CN2-3<br/>5) +24 VDC To Cooling Fan<br/>6) +24 VDC To Cooling Fan</p> <p>4) P8- Fire Suppression</p> <p>1) To TS1-10L<br/>2) To R1-1<br/>3) Not Used<br/>4) Not Used<br/>5) Not Used</p> | <p>5) P9- Power</p> <p>1) +24 VDC Power Supply CN2-1<br/>2) -24 VDC Power Supply CN2-4</p> <p>6) P10- Switch Relocation Cord</p> <p>1) Bottom Oven<br/>2) Bottom Oven<br/>3) Middle Oven<br/>4) Middle Oven<br/>5) Top Oven<br/>6) Top Oven<br/>7) Not Used</p> <p>7) P13- APS Ex</p> <p>1) TS2-4R<br/>2) TS2-5R</p> <p>8) P15- VFD</p> <p>1) TB2<br/>2) TB1<br/>3) Not Used</p> <p>9) P20- APS MUA</p> <p>1) TS2-3R<br/>2) TS2-2R<br/>3) TS2-1R</p> <p>10) P25- Cable to HUI</p> <p>1) Black<br/>2) Orange<br/>3) White<br/>4) Red</p> |
|---|---|

**HMC**- Kapmachinebediening is een printplaat, dat alle relais om deze functies te bedienen is; oven activering SRC, MUA activering, VFD activering, controleert de lucht bewijzen schakelaars, verlichting en activering. De HMC ontvangt een continu 24 VDC voedingsbron op voorwaarde dat de CB1 breaker is ingeschakeld. Dit onderdeel heeft ook onafhankelijke relais om oven vermogen voor brandbestrijding te controleren. Als een signaal van het vuur systeem ontving de oven (s) en de verlichting vermogen wordt gestaakt en de VFD zal draaien op volle toeren. Voor een World installatie, zeil switch controle is beschikbaar alleen door het beantwoorden van enkele vragen via de fabriek mode programmering. De HMC zal ook het programma van de PowerFlex 4M VFD elke keer dat de CB1 breaker is ingeschakeld. ModBus communicatie wordt gebruikt om de frequentie de VFD loopt op afhankelijk van het aantal gebruikte ovens veranderen. Foutmeldingen verschijnen op het scherm om te helpen met het oplossen van problemen. Het scherm zal knipperen en piepton wijst op een fout is opgetreden, de alarmknop kan dit gedurende 2 uur te annuleren. Als de fout niet is vastgesteld piepen zal terugkeren. De HMC heeft filterreiniging herinneringen beschikbaar.



**HUI** – Afzuigkap gebruikersinterface bevat de fabrieksinstellingen, zodat de kap zal werken met de juiste hertz wanneer de juiste oven grootte en het aantal van de ovens worden geselecteerd. De fabrieksinstellingen bevatten ook een selectie voor een VFD, Non VFD, type MUA activering, en voor een World installatie. Een piepend geluid en het display knippert als er een alarm optreedt. Een foutmelding verschijnt boven in het scherm op HUI. Het aanraken van de "I" knop zal een korte beschrijving van hoe de fout te corrigeren (zie figuur 1). Het aanraken van de "Light Bulb" knop zal het licht aan en uit zetten in de kap.

Het aanraken van de "Silver Square" knoppen zal elke oven of uit te schakelen en de volgorde van de werking van het VFD en de MUA circuits. RS485 kabel levert stroom en communicatie tussen de HUI en HMC.

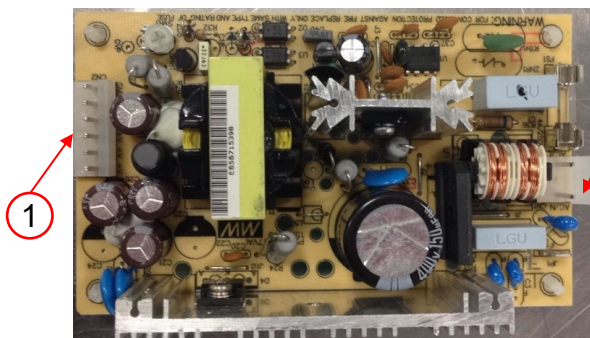
**LT1 & LT2** - Dit zijn lampen aan elk uiteinde van de kap, en moet gaan branden wanneer de HUI lichtknop wordt aangeraakt, raakt het weer en het licht gaat uit.

**M1** – De Uitlaat Fan Motor is een 3-fase, direct drive motor. In normaal gebruik, wordt aangedreven door de VFD en RPM varieert de frequentie van de VFD varieert. Er zijn geen onderdelen in de motor en de lagers worden permanent gesmeerd.

**M2 & M3** – De Cooling Fan Motor is een 24 VDC, direct drive motor. Bij normaal bedrijf wordt gevoed door HMC. Deze ventilatoren worden gebruikt om de schakelkast voor de kap te koelen. Er zijn geen onderdelen in de motor en de lagers worden permanent gesmeerd.

**PLUG 1, 2, & 3** – Deze zijn rond stekkers aan het ene uiteinde van het SRC. De plug op houders 4, 5, en 6 aan de achterzijde van de kap. Het andere uiteinde van de SRC aangesloten op de oven kabelboom, en elimineert de operator schakelaar in de oven geleverd. Omgekeerd, wanneer de HUI op de kap wordt uitgeschakeld, de overeenkomstige oven uitgeschakeld ook.





- 1) CN2- 24VDC
  - 1) +24 VDC Power To HMC
  - 2) +24 VDC Power to Fire Suppression
  - 3) +24 VDC Power to Cooling Fans
  - 4) -24 VDC Power To HMC
  - 5) -24 VDC Ground
  - 6) Not Used
- 2) CN1- Line Voltage
  - 1) Neutral
  - 2) Not Used
  - 3) Line Voltage

**PS** –De voeding corrigeert netspanning tot 24 VDC, en levert stroom aan het HMC, ventilatoren, en brandblussysteem

**R1** – Een SPDT relais, dat een elektrisch bediende schakelaar. Het gebruikt een elektromagneet een schakelmechanisme bedienen. Voedingsspanning wordt geleverd door TS1-9 naar Ansul middel box. Zodra het brandalarm geactiveerd spanning keert terug naar meer dan TS1-10 aan HMC P8. Diezelfde spanning blijft R1-1 activeren van de spoel van het relais, waardoor de contacten in het relais te schakelen van NC naar NO. Dit 24 VDC omschakelen van klem 6 naar terminal 5 op de VFD waardoor de M1 te werken bij 60 Hz.

**R2** – Een SPDT tijdrelais , dat een elektrisch bediende schakelaar . Het gebruikt een elektromagneet een schakelmechanisme bedienen . Spanning blijft van R1-6 aan R2 via de rode draad het activeren van de spoel in het relais , waardoor de contacten in het relais van NC te schakelen naar NO na een seconde is verlopen. Deze actie vertraagt de toepassing van de spanning op klem ( 5 ) op de VFD.

**REC 4, 5, & 6**– Deze zijn rond elektrische houders gemonteerd aan de achterzijde van de kap. De SRC verbindt in deze. Dit deactiveert de belangrijkste oven schakelaar op de oven en verplaatst de werking van het aan de HUI. Deze capacitive touch (NO) bevindt zich aan de voorzijde van de kap en bestuurt de verlichting.

**TS 1 & 2**- Dit zijn klemmenstroken, die dienen als verbindingspunt voor draden.



- 1) Incoming Power
  - 1) Neutral
  - 2) Line Voltage
  - 3) Not Used
  - 4) Ground
- 2) Not Used-VFD Relay
- 3) Digital Inputs
  - 1) Stop Function
  - 2) Start / Run
  - 3) Not Used
  - 4) COM To TS2
  - 5) Not Used
  - 6) Not Used
- 4) Exhaust Fan Power
  - 1) Power To Motor
  - 2) Power To Motor
  - 3) Power To Motor
  - 4) Not Used
  - 5) Not Used
- 5) ModBus Comm

**VFD** - De Variable Frequency Drive zet de AC voedingsspanning naar DC en vervolgens zet de DC om een geschikte driefasige frequentie bron voor M1. Inkomende stroom wordt aangesloten op de klemmen L1 en L2. M1 wordt aangesloten op de klemmen T1, T2, T3 en door middel van TS1. De HMC stuurt de opdracht naar de ModBus de frequentie voor de combinatie van ovens geselecteerd. De VFD kan een signaal van het brandbestrijdingssysteem krijgen om de aandrijving uit te voeren bij 60 Hz bevelen. Een volledige handleiding is te vinden op [www.xltovens.com](http://www.xltovens.com).

Deze pagina is opzettelijk leeg gelaten.

**Mechanische Functie**

Als uw oven niet naar behoren functioneert, controleert u de volgende voorwaarden:

1. Controleer of het netsnoer aan op de oven is aangesloten en / of aangesloten indien uitgerust met een stekker en stopcontact.
2. Controleer alle zekeringen op de oven bedieningspaneel te zorgen dat ze niet zijn geactiveerd.
3. Controleer om te zien dat de automaten in de elektrische dienst panel gebouw zijn niet geactiveerd of uitgeschakeld.
4. Controleer de gaskraan om te controleren of deze volledig is ingeschakeld. De hendel op de klep moeten parallel aan de gasleiding wanneer de klep wordt ingeschakeld en de handgreep loodrecht zal de gasleiding wanneer de klep wordt uitgeschakeld. Bedenk ook dat wanneer de gasslang is losgekoppeld het zal tijd nemen om de lucht uit het gas trein.
5. Controleer of de oven wordt geleverd met gas door het ontkoppelen en terugspringende de snelkoppeling op de gasslang.
6. Controleer of de oven volledig geassembleerd. Alle van de vingers moet goed zijn geïnstalleerd. Onjuiste of onvolledige vinger plaatsing kan een "winderige" aandoening die kan leiden tot de brander niet aan het licht te veroorzaken.
7. Gasleiding grootte en de druk moet voldoende zijn om de totale behoefte BTU met alle apparatuur in opslag ingeschakeld te ondersteunen. Raadpleeg het gedeelte "Oven Gas Requirements" van deze handleiding.
8. Voor de oven niet goed aansteken. Zet de oven uit en houd de handmatige reset-knop op de achterkant van de regelkast gedurende vijf seconden. Wacht ongeveer 30 seconden of totdat de ventilator stopt met draaien en zet de oven weer aan.
9. (World Installaties) Als met behulp van de Sail-switches controleren de HUI voor foutmeldingen die betrekking hebben de Sail Switch sequencing.



**HOOG  
VOLTAGE**

Ga voorzichtig te werk en lees de volgende instructies zorgvuldig door wanneer u de apparaten loskoppelt.

**Harde reset**

Als uw oven nog steeds niet goed functioneert, voert u een harde reset uit. Schakel eerst de units uit en ontkoppel de units van alle elektrische stroom. Laat de apparaten gedurende 1 minuut los. Zodra dit is gebeurd, sluit u de eenheden weer aan en schakelt u de stroom in.

Als uw oven nog steeds niet goed functioneert, beschikt XLT over gekwalificeerd personeel van de klantenservice die u kan helpen bij elk type XLT-apparatuurprobleem dat u ondervindt. Customer Service is beschikbaar 24/7/365 op 888-443-2751, of bezoek [www.xltovens.com](http://www.xltovens.com).

## LUI-servicefoutcodes

Alarm weergeven	MC LED	Foutbepaling	Probleemplossen
Oven sonde	Alarm-LED aan. Flits HITTE-LED. Alle andere LED's werken zoals normaal.	Temp Sensor Error, Open of Short. Temp <40F (4C) of> 700F (371C)	Voer een harde reset uit. Als de fout nog steeds optreedt, neem dan contact op met XLT.
PCB Temp-Probe	Alarm-LED aan. Flits HITTE-LED. Alle andere LED's werken zoals normaal.	Temp Sensor Error, Open or Short.	Voer een harde reset uit. Als de fout nog steeds optreedt, neem dan contact op met XLT.
Ontstekingsfout	Alarm-LED aan. Flits HITTE-LED. Alle andere LED's werken zoals normaal.	Van ontstekingsvrijgave (run) signaal, als de oven geen 25F (-4C) temp stijging in 180 sec ziet. Bij herstart (actuele temp binnen 50F (10C) van het instelpunt) fouttiming 10 minuten.	Controleer of de gasslang is aangesloten. Is de gasklep aan de buitenkant aan? Zo ja, voer een harde reset uit. Indien nee, draai de gasklep aan. Als de fout nog steeds bestaat, neem dan contact op met XLT.
Over Temp	Alarm-LED aan. Flits HITTE-LED. Alle andere LED's werken zoals normaal.	Temp is 50F (10C) over instelpunt gedurende een periode van > 1 min. Als de gebruiker het instelpunt lager instelt, blokkeer dan het alarm totdat een nieuw instelpunt is bereikt.	Voer een harde reset uit. Als de fout nog steeds optreedt, neem dan contact op met XLT.
Onder Temp	Alarm-LED aan. Flits HITTE-LED. Alle andere LED's werken zoals normaal.	Zodra het instelpunt is bereikt, is de werkelijke waarde meer dan 30 minuten onder 15 ° C (-9C) onder het ingestelde punt. Als de gebruiker het instelpunt aanpast, reset de timer.	Controleer om te zien of de gasslang is aangesloten. Is de gasklep aan de buitenkant aan? Zo ja, voer een harde reset uit. Als de fout nog steeds optreedt, neem dan contact op met XLT.
Over snelheid	Alarm-LED aan. Flits CONVEYOR-led. Alle andere LED's werken zoals normaal.	Snelheid > 30 sec. snel Duur versus instelpunt	Voer een harde reset uit. Als de fout nog steeds optreedt, controleer u LUI-instellingen. Als de instellingen correct zijn, voert u ook een pan-test uit om de instellingen te bevestigen. Als de fout nog steeds optreedt, neem dan contact op met XLT.
Onder snelheid	Alarm-LED aan. Flits CONVEYOR-led. Alle andere LED's werken zoals normaal.	Snelheid > 30 sec. snel Duur versus instelpunt	Controleer aandrijfketting en tandwiel om de juiste werkconditie te controleren. Voer een harde reset uit. Als de fout nog steeds optreedt, controleer u LUI-instellingen. Als de instellingen correct zijn, voert u ook een pan-test uit om de instellingen te bevestigen. Als de fout nog steeds optreedt, neem dan contact op met XLT.
Softwarefout	Alarm LED knippert. Alle andere LED's uit.	Interne softwarefout	Voer een harde reset uit. Als de fout nog steeds optreedt, neem dan contact op met XLT.
EEPROM-fout	Alarm LED knippert. Alle andere LED's uit.	Bad Checksum	Voer een harde reset uit. Als de fout nog steeds optreedt, neem dan contact op met XLT.
Key Short	Alarm LED knippert. Alle andere LED's uit.	Elke Key Shorted > 1 min.	Schoon LUI-scherm. Voer een harde reset uit. Als de fout nog steeds bestaat, neem dan contact op met XLT.
Comm Fout	Alarm LED knippert. Alle andere LED's uit.	Interne softwarefout	Voer een harde reset uit. Als de fout nog steeds optreedt, neem dan contact op met XLT.
Hallo alarm	Alarm-LED aan. Flits HITTE-LED. Alle andere LED's werken zoals normaal.	Hallo Alarminstelpunt overschreden.	Voer een harde reset uit. Als de fout nog steeds optreedt, neem dan contact op met XLT.
Hoofdventilator lage versterkers	Alarm-LED aan. Flits FAN-lampje. Alle andere LED's werken zoals normaal.	Versterking onder het min niveau per hoofdventilator niveau niveau tabel gedurende 10 sec.	Voer een harde reset uit. Als de fout nog steeds optreedt, neem dan contact op met XLT.
Hoofdventilator hoge versterkers	Alarm-LED aan. Flits FAN-lampje. Alle andere LED's werken zoals normaal.	Versterking onder het min niveau per hoofdventilator niveau niveau tabel gedurende 10 sec.	Controleer CBI om te zien of het is verbroken. Zo ja, reset CBI. Zo nee, voer een harde reset uit. Als de fout nog steeds optreedt, neem dan contact op met XLT.
Belt Jam	LED-flitser transportband. Alle andere LED's werken zoals normaal.	Als het huidige motortoerental minder is dan 25% van het meest recente minimale motortoerental.	Controleer op obstructies. Als er geen obstakels worden gevonden, controleer dan aandrijfketting en tandwiel om de juiste werkconditie te controleren. Voer een harde reset uit. Als de fout nog steeds optreedt, neem dan contact op met XLT.

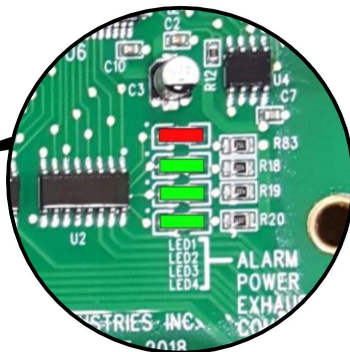
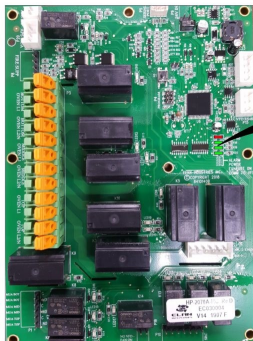


**HOOG  
VOLTAGE**

Het verwijderen van de kap VFD afdekplaat bloot hoogspanning. Ga voorzichtig te werk en lees de volgende instructies zorgvuldig.

Initial het oplossen van problemen van de kap:

1. Verwijder het paneel die VFD te controleren en te zien of de stroomonderbreker is uitgeschakeld.
2. Controleer de werkelijke frequentie van het VFD controller. Om toegang te krijgen tot de knop werkelijke frequentie, drukt u op <ESC> totdat de weergavemodus toont D001.
3. Controleer of de schakelaar in de dienst panel niet is geactiveerd.  
Zorg ervoor dat de schakelaar Relocation Cords (SRC) goed zijn geïnstalleerd om de oven (s).
4. Controleer om te zien dat de vetfilters zijn schoon en goed geïnstalleerd.
5. Controleer of de ventilator draait in de juiste rotatie.
6. Om fan rotatie te controleren, verwijdert u het deksel op de uitlaat ventilator. Visueel te inspecteren rotatie in overeenstemming met etiket op ventilatorhuis.



**Hood Machine Control LED verlichting:**

1. Wanneer de rode LED brandt geeft dit aan een MC fout.
2. Wanneer de eerste groene LED brandt het geeft macht aan MC.
3. Wanneer de tweede groene LED brandt betekent dit dat de ventilator op.
4. Wanneer de derde groene LED brandt betekent dit dat de MC communicatie naar de VFD.



De VFD heeft een interne diagnostiek en kan de volgende ERROR-codes laten zien:

- F004 De DC-busspanning is onder de minimumwaarde gedaald.
- F005 DC-busspanning overschreden de maximale waarde.
- F007 Overbelasting van de motor.
- F008 Koellichaam Over Temp.
- F013 Aardlek.
- F081 Comm Loss- RS-485-poort gestopt met communiceren.

Als een van de bovenstaande foutcodes wordt weergegeven, volg dan deze stappen om ze te wissen.

1. Verwijder het toegangspaneel van de VFD-bedieningskast
2. Bepaal de oorzaak van de foutcode
3. Het oplossen van de fout die de oorzaak is van de fout
4. Fiets de VFD Power
  - De stroomonderbreker moet gedurende tien (10) seconden worden uitgeschakeld om volledige uitschakeling van de VFD mogelijk te maken voordat deze weer wordt ingeschakeld.

Als uw kap nog steeds niet goed functioneert, beschikt XLT over gekwalificeerd personeel van de klantenservice die u kan helpen bij elk type XLT-apparatuurprobleem dat u ondervindt. De klantenservice is 24/7/365 beschikbaar op 888-443-2751, of ga naar [www.xltovens.com](http://www.xltovens.com).

Neem voor reparaties of onderhoud aan het brandbestrijdingssysteem en de componenten contact op met de plaatselijke ANSUL-dealer of XLT voor assistentie.

## Grote User Interface programmeren Procedure



Lees de gehele instructie voor programmering.

TIP



**GA** Wordt gebruikt om parameters te selecteren en op **NAAR** te slaan.

**OMHOOG** Verhoogt de instelling van de geselecteerde parameter.



**OMLAAG** Verminder de instelling van de geselecteerde parameter.



Om de fabrieksmatige technische modus te openen, drukt u tegelijkertijd op de OMHOOG en OMLAAG knop gedurende tien (10) seconden en de volgende parameters worden weergegeven:  
\*Weergaven zullen de programmeerschermen automatisch verlaten na vijf (5) seconden van geen activiteit.

1. Software Versie
2. Serienummer Binnenkomst
3. Verstreken Tijd:
  - Totaal aantal uren.
  - Hours Sinds Filter is schoongemaakt.
4. Belt Lengte 32 = 1832 36 = 2336 40 = 2440 or 3240 50 = 3250 55 = 3255 or 3855 or 4455  
65 = 3265 70 = 3270 or 3870 80 = 3280 or 3880
5. Hoofd Type Fan: Standaard op On / Off.
6. Split Belt: Staat standaard op No
7. Dual Burner: Staat standaard op No
8. Brandstoftype:
  - Gas Oven of elektrische oven.
9. Remote Hood Switch geïnstalleerd: Staat standaard op No.
10. Temperatuur Offset Aanpassingen
  - Offset weergegeven in graden Fahrenheit.
11. Hoge temperatuur bereik van 590°F (310°C) tot lage temperatuur.
12. Lage Temperatuur bereik van 350°F (177°C) tot hoge temperatuur.
13. Main Fan (Amps):
  - Druk op Ga naar om geïsoleerde Amp belasting te zien.
14. Belt Richting:
  - Standaard ingesteld op rechts naar links
  - Kan worden geschakeld naar links naar rechts zonder fysiek veranderen van de draad band richting.
15. Hoofd Fan Off Vertraging:
  16. Standaard ingesteld op automatisch 225°F (107°C)
16. Pieper Button Test
17. Gedaan:
  - Druk op Ga naar om terug te keren naar het bedieningsscherm.

## Bandsnelheid Instellingen



Lees de gehele instructie voor programmering.

TIP



**GA NAAR** Wordt gebruikt om parameters te selecteren en op te slaan.

**VERBORGEN** Achter de XLT zit een verborgen knop. Deze wordt samen met de op en neer knop gebruikt om toegang te krijgen tot de programmeermodus.

**OMHOOG** Verhoogt de instelling van de geselecteerde parameter.



**OMLAAG** Verminder de instelling van de geselecteerde parameter.



Om de instellingen van de transportband in te voeren houdt u drie (3) knoppen (VERBORGEN, OMHOOG en OMLAAG) tien (10) seconden lang ingedrukt om deze in te voeren. De displays zullen de programmeerschermen automatisch verlaten na vijf (5) seconden zonder activiteit.

Min Time

90

### Minimale Tijd

Fabrieksinstelling is 90. Om te veranderen, druk op Ga naar. Gebruik de pijlen omhoog / omlaag om de tijd die wordt weergegeven in seconden. Druk op ENTER om te accepteren en vooruit.

Max Time

1200

### Maximale Tijd

Fabrieksinstelling is 1200. Om te veranderen, druk op Ga naar. Voor 1832 gebruik 1020 en alle andere modellen zal worden 1200. Met pijlen omhoog / omlaag om de tijd die wordt weergegeven in seconden. Druk op Ga naar om te accepteren en vooruit.

Sprocket Diameter

1.77

### Tandwiel Diameter

Fabrieksinstelling is 1.77. Om te veranderen, druk op Ga naar. Gebruik de omhoog / omlaag pijlen om diameter te veranderen. Druk op Ga naar om te accepteren en vooruit.

Final Gear Ratio

300

### Final Overbrengingsverhouding

Fabrieksinstelling is 300. Om te veranderen, druk op Ga naar. Gebruik de omhoog / omlaag pijlen om overbrengingsverhouding te wijzigen. Druk op Ga naar om te accepteren en vooruit.

Trim Speed %

100

### Trimsnelheid

Fabrieksinstelling is 100. Om te veranderen, druk op Ga naar. Gebruik de pijlen omhoog / omlaag trim snelheid te wijzigen. Druk op Ga naar om te accepteren en vooruit.

**Richtingverandering Van De Transportband**

De transportband is niet-directioneel. Dit betekent dat er GEEN fysieke verandering van de band is wanneer men van richting wil veranderen. Om de richting te veranderen:

**STANDAARDBAND**

1. Ga naar de Factory Tech Mode door de twee (2) pijltjestoetsen gedurende tien (10) seconden ingedrukt te houden.
2. Druk op de pijl omlaag om door de schermen te bladeren.
3. Druk op ENTER in de Riemrichting (de richting zal knipperen) en gebruik de pijlen omhoog/omlaag om te veranderen.
4. Druk op ENTER om te accepteren en vooruit te gaan.

**GESPLETEN TRANSPORTBAND**

1. Ga naar de Factory Tech Mode door de twee (2) pijltjestoetsen gedurende tien (10) seconden ingedrukt te houden.
2. Druk op de pijl omlaag om door de schermen te bladeren.
3. Druk op ENTER in de Riemrichting (FRONT band zal knipperen) en gebruik de pijlen omhoog/omlaag om de richting van de FRONT band te veranderen.
4. Druk op ENTER om te accepteren.
5. Druk op ENTER (FRONT band zal knipperen).
6. Gebruik de tijd (klok) knop om te schakelen naar BACK en gebruik de pijlen omhoog/omlaag om te wisselen.
7. Druk op ENTER om te accepteren en vooruit te gaan.

## VFD (Wereld) Programmering Procedure



TIP

Lees de gehele instructie voor programmering.



**START** Wordt in de toetsenbordmodus gebruikt om een stopgezette aandrijving te starten of om de draairichting om te keren als de bidirectionele toetsenbordmodus is inges-



**UP** Wordt gebruikt om de snelheid te verhogen in de real-time modus of om de parameterwaarden te verhogen in de modus voor het bewerken van parameters.



**DOWN** Wordt gebruikt om de snelheid te verlagen in de real-time modus of om de parameterwaarden te verlagen in de modus voor het bewerken van parameters.



**NAVIGATE** Wordt gebruikt om real-time informatie weer te geven, om de modus voor het bewerken van parameters te openen en te verlaten en om parameterwijzigingen op te



**RESET/STOP** Wordt gebruikt voor het resetten van een uitgeschakelde aandrijving.



Wordt in de toetsenbordmodus gebruikt om een

Als de Oven Control is uitgeschakeld en de stroom is aangesloten op de oven, moet de VFD op het display "Stop" weergeven.

## Niet meer dan 65 Hz op VFD-instellingen.

### Programmeerinstructies Voor Factory Parameters

1. Houd NAVIGATE > 2 seconden ingedrukt.
2. Druk op Pijl UP tot (P-14) wordt weergegeven en druk op NAVIGATE.
3. Druk op Pijl UP tot (201) wordt weergegeven en druk op NAVIGATE om op te slaan en terug te keren naar het parametermenu.
4. Druk op PIJL UP tot (P-15) wordt weergegeven en druk op NAVIGATE.
5. Druk op PIJL UP tot (2) wordt weergegeven en druk op NAVIGATE om op te slaan en terug te keren naar het parametermenu.
6. Druk op PIJL UP tot (P-17) wordt weergegeven en druk op NAVIGATE.
7. Druk op PIJL UP tot (24) wordt weergegeven en druk op NAVIGATE om op te slaan en terug te keren naar het parametermenu.
8. Druk op PIJL UP tot (P-20) wordt weergegeven en druk op NAVIGATE.
9. Druk op Pijl DOWN tot (0.0) wordt weergegeven en druk op NAVIGATE om op te slaan en terug te keren naar het parametermenu.
10. Druk op Pijl UP tot (P-21) wordt weergegeven en druk op NAVIGATE.
11. Druk op Pijl UP tot (60.0) wordt weergegeven en druk op NAVIGATE om op te slaan en terug te keren naar het parametermenu.
12. Druk op PIJL UP tot (P-51) wordt weergegeven en druk op NAVIGATE.
13. Druk op PIJL UP tot (1) wordt weergegeven en druk op NAVIGATE om op te slaan en terug te keren naar het parametermenu.
14. Druk op Pijl DOWN tot (P-38) wordt weergegeven en druk op NAVIGATE.
15. Druk op PIJL UP tot (1) wordt weergegeven en druk op NAVIGATE om op te slaan en terug te keren naar het parametermenu.
16. Houd NAVIGATE > 2 seconden ingedrukt om terug te keren naar het bedieningsdisplay.

**TIP**

**Lees de gehele instructie voor programmering.**

### **Programmering Aanwijzingen Voor minder dan 60 Hz**

1. Houd NAVIGATE > 2 seconden ingedrukt.
2. Druk op Pijl UP tot (P-38) wordt weergegeven en druk op NAVIGATE.
3. Druk op Pijl DOWN tot (0) wordt weergegeven en druk op NAVIGATE om op te slaan en terug te keren naar het parametermenu.
4. Druk op Pijl DOWN tot (P-21) wordt weergegeven en druk op NAVIGATE.
5. Druk op het pijltje DOWN tot de gewenste Hz wordt weergegeven en druk op NAVIGATE om op te slaan en terug te keren naar het parametermenu.
6. Druk op Pijl UP tot (P-38) wordt weergegeven en druk op NAVIGATE.
7. Druk op PIJL UP tot (1) wordt weergegeven en druk op NAVIGATE om op te slaan en terug te keren naar het parametermenu.
8. Houd NAVIGATE > 2 seconden ingedrukt om terug te keren naar de bedrijfsweergave.

### **Programmering Aanwijzingen voor maximaal 65 Hz Max**

1. Houd NAVIGATE > 2 seconden ingedrukt.
2. Druk op Pijl UP tot (P-38) wordt weergegeven en druk op NAVIGATE.
3. Druk op Pijl DOWN tot (0) wordt weergegeven en druk op NAVIGATE om op te slaan en terug te keren naar het parametermenu.
4. Druk op Pijl DOWN tot (P-1) wordt weergegeven en druk op NAVIGATE.
5. Druk op Pijl UP tot (65,0) wordt weergegeven en druk op NAVIGATE om op te slaan en terug te keren naar het parametermenu.
6. Druk op PIJL UP tot (P-21) wordt weergegeven en druk op NAVIGATE.
7. Druk op PIJL UP tot de gewenste Hz wordt weergegeven en druk op NAVIGATE om op te slaan en terug te keren naar het parametermenu.
8. Druk op PIJL UP tot (P-38) wordt weergegeven en druk op NAVIGATE.
9. Druk op PIJL UP tot (1) wordt weergegeven en druk op NAVIGATE om op te slaan en terug te keren naar het parametermenu.
10. Houd NAVIGATE > 2 seconden ingedrukt om terug te keren naar de bedieningsweergave.

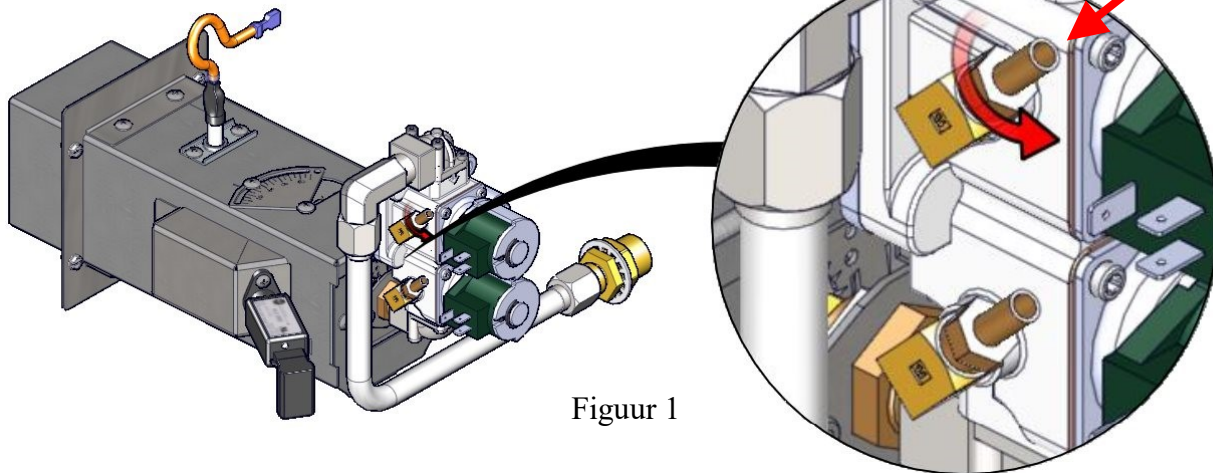


On-Off Valve Afstelprocedure

Gas Oven Fuel Pressure Requirements														
Oven Models	Inlet Pressure Range								Manifold Pressure					
	Standard, World, Australia and New Zealand						Korea		Manifold Pressure					
	Natural Gas			LP Gas			Natural Gas	LP Gas	Natural Gas			LP Gas		
	W/C	mbar	kPa	W/C	mbar	kPa	kPa	kPa	W/C	mbar	kPa	W/C	mbar	kPa
All	6-14	15-35	1.50-3.50	11.5-14	27.5-35	2.75-3.50	1.50-2.50	2.30-3.30	3.5	8.75	0.875	10	25	2.5

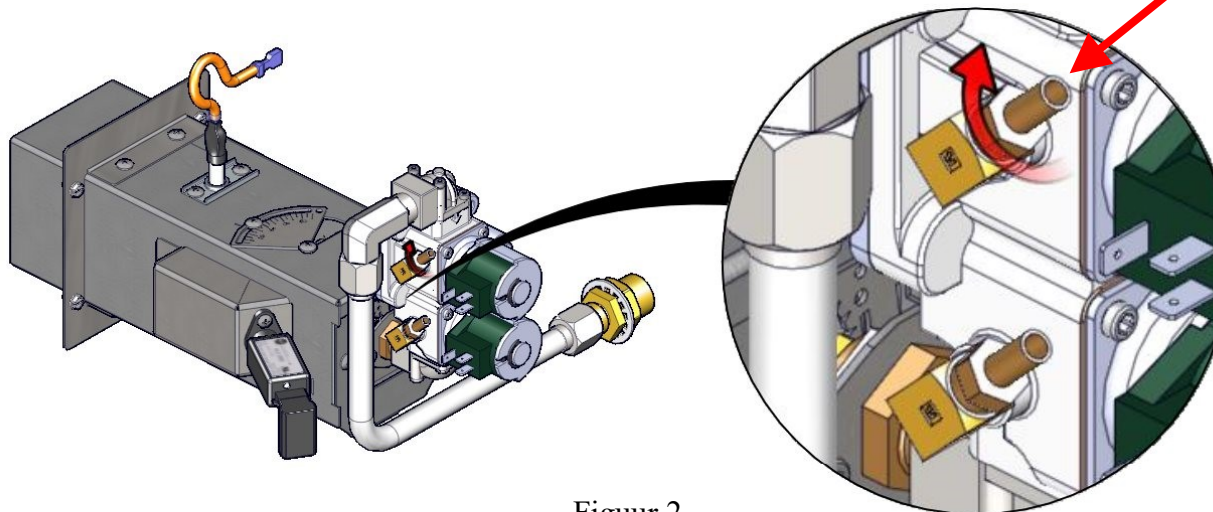
Controleer Inkomende Druk:

- Schroef 1 slag tegen de klok in (figuur 1)
- Sluit Manometer deze test poort
- Draai de LUI om de positie en wacht tot de brander aan het licht (tot 30 seconden)
- Documenteren inkomende druk bij het opstarten checklist. (Als nieuwe installatie)



Figuur 1

- Disconnect Manometer
- Draai de schroef rechtsom tot knus (figuur 2)



Figuur 2

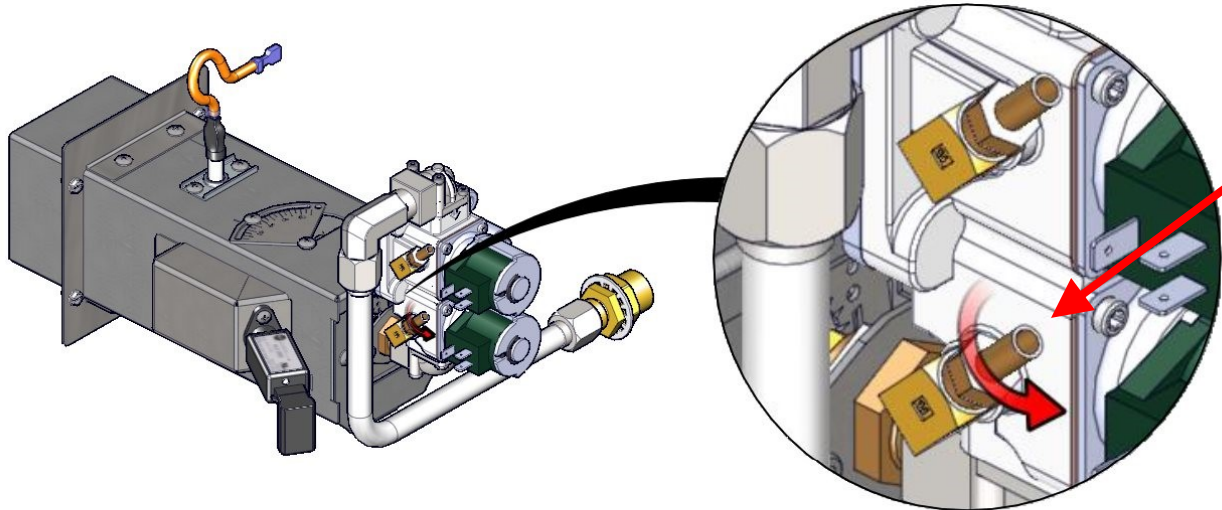


## Procedure voor oven

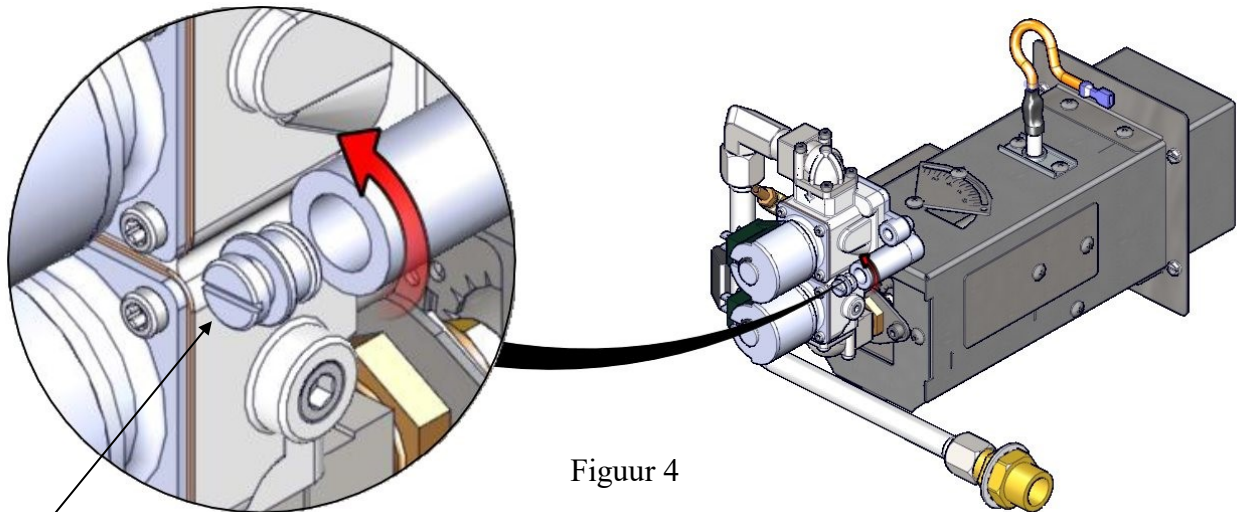
### Aan Uit Klep Afstelprocedure

Controleer High Bias druk:

- Draai stelschroef 1 slag tegen de klok in (figuur 3)
- Sluit Manometer deze test poort
- Draai de LUI om de positie en wacht tot de brander aan het licht (tot 30 seconden)



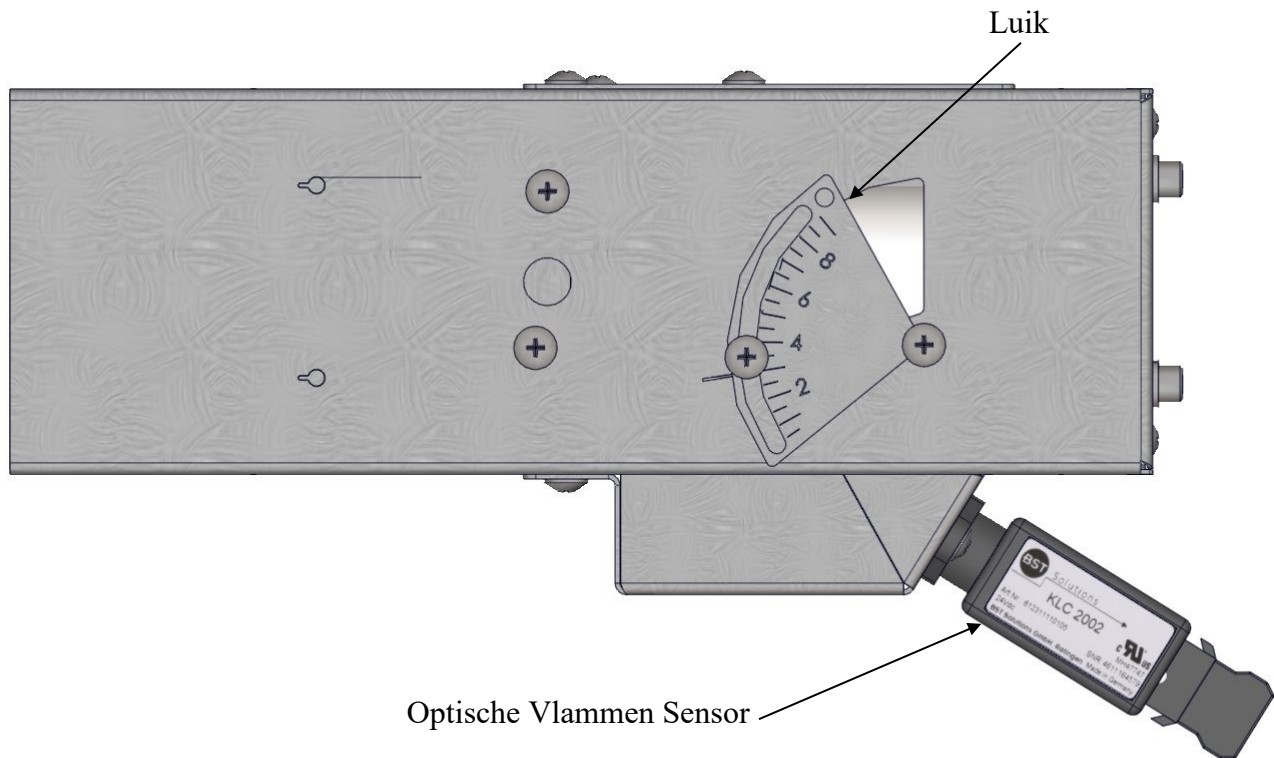
- Verwijder Seal Screw
- Draai de Hoge vlam Bias Schroef zich achter de Seal Schroef (figuur 4) tot de gewenste instelling is bereikt. Gebruik onderstaande tabel (figuur 5) voor de juiste afsluiter instellingen.
- Installeer Seal Screw



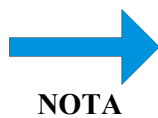
Figuur 4

Seal Screw

On-Off Valve Adjustment Settings						
All Oven Models	Natural Gas			LP Gas		
	W/C	mbar	kPa	W/C	mbar	kPa
High Flame Bias	3.5	8.75	0.875	10	25	2.5



Recommended Burner Shutter Settings			
All Oven Models		Natural Gas	LP Gas
Shutter	Standard	3.0	3.0
	HP	9.0	9.0



Nieuwe Installatie- De sluiting is ingesteld in de fabriek. Dit is niet nodig aangepast. Indien gevonden losse oproep technische ondersteuning voor instellingen. Hoge hoogtemetergegevens- 6000 ft en boven de sluiting kan nodig aangepast. Dit mag alleen worden aangepast aan vuur aangestoken en verbranding tot een minimum beperken.

## Allen Bradley Power Flex 4M Herstellen XLT Defaults



TIP

Lees de gehele instructie voor programmering.

Om VFD instellingen wijzigen P112 teruggezet naar 1. De VFD wordt teruggezet naar de fabrieksinstellingen. Om cyclus macht, zet stroomonderbreker uit en weer aan en het HMC zal de fabriek parameters in de VFD te laden.

P105=65	Maximum Frequency
P106=2	Start Source
P108=4	Speed Reference
P110=2	Decel Time
A451=9	Auto Reset Tries
A452=60	Auto Reset Delay
T201=2	Terminal Block Group (I/O) Terminal 5
T202=6	Terminal Block Group (I/O) Terminal 6
A404=60	Jog Frequency

Proefdraaien de motor door het inschakelen van één van de oven / afzuigkap knoppen op het HUI.



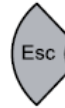
**GA NAAR** Wordt gebruikt om parameters te selecteren en op te slaan.



**SELECTEER** Gaat één stap vooruit in het programmeermenu. Selecteert een cijfer bij het bekijken van de parameterwaarden.



**ONTSNAPPEN** Wordt gebruikt om terug te keren naar het vorige menu.



**OMHOOG** Verhoogt de instelling van de geselecteerde parameter.



**OMLAAG** Verminder de instelling van de geselecteerde parameter.



Compleet VFD handleiding beschikbaar op [www.xltovens.com](http://www.xltovens.com).

VFD Controller Settings						
	Switches On			1832 & 2440	3240, 3255 & 3270	3855 & 3870
	Top	Middle	Bottom			
Single	X			20 Hz	25 Hz	30 Hz
Double	X			20 Hz	25 Hz	30 Hz
			X	35 Hz	40 Hz	45 Hz
	X		X	35 Hz	40 Hz	45 Hz
Triple	X			20 Hz	25 Hz	30 Hz
		X		30 Hz	35 Hz	40 Hz
			X	40 Hz	45 Hz	50 Hz
	X	X		30 Hz	35 Hz	40 Hz
	X		X	40 Hz	45 Hz	50 Hz
		X	X	40 Hz	45 Hz	50 Hz
	X	X	X	45 Hz	50 Hz	55 Hz
Fire Suppression				60 Hz-DO NOT CHANGE		

**Hoe Om Onderdelen Te Bestellen**

Zijn alle informatie bij de hand wanneer u belt XLT. Hieronder is een lijst met informatie die nodig is voor alle bestellingen. Aan de onderkant van de Bill of Materials (BOM) op de volgende onderdelen overzichtspagina's zijn aanvullende eisen die nodig zijn, afhankelijk van uw onderdelen bestellen.

**Oven / Afzuigkap informatie die nodig is:**

- Model #
- Serial #
- Productiedatum
- Telefoon #
- Contactnaam
- Rekening naar
- Verzend naar
- Creditcard informatie

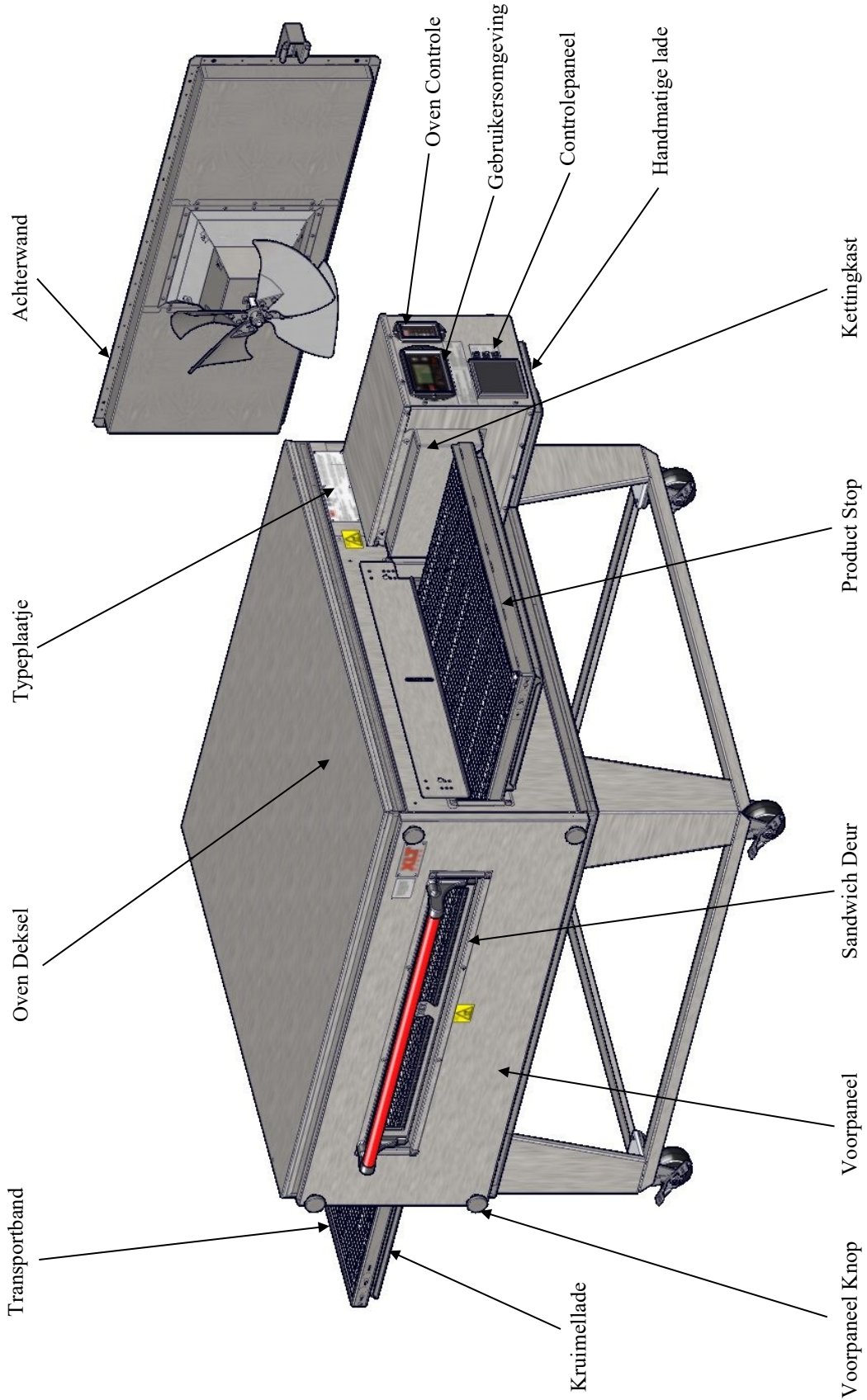
**P.O.R. = Prijs Op Aanvraag**

**Alle prijzen zijn onderhevig aan, contact XLT veranderen voor de huidige prijzen.**

**NOTA**

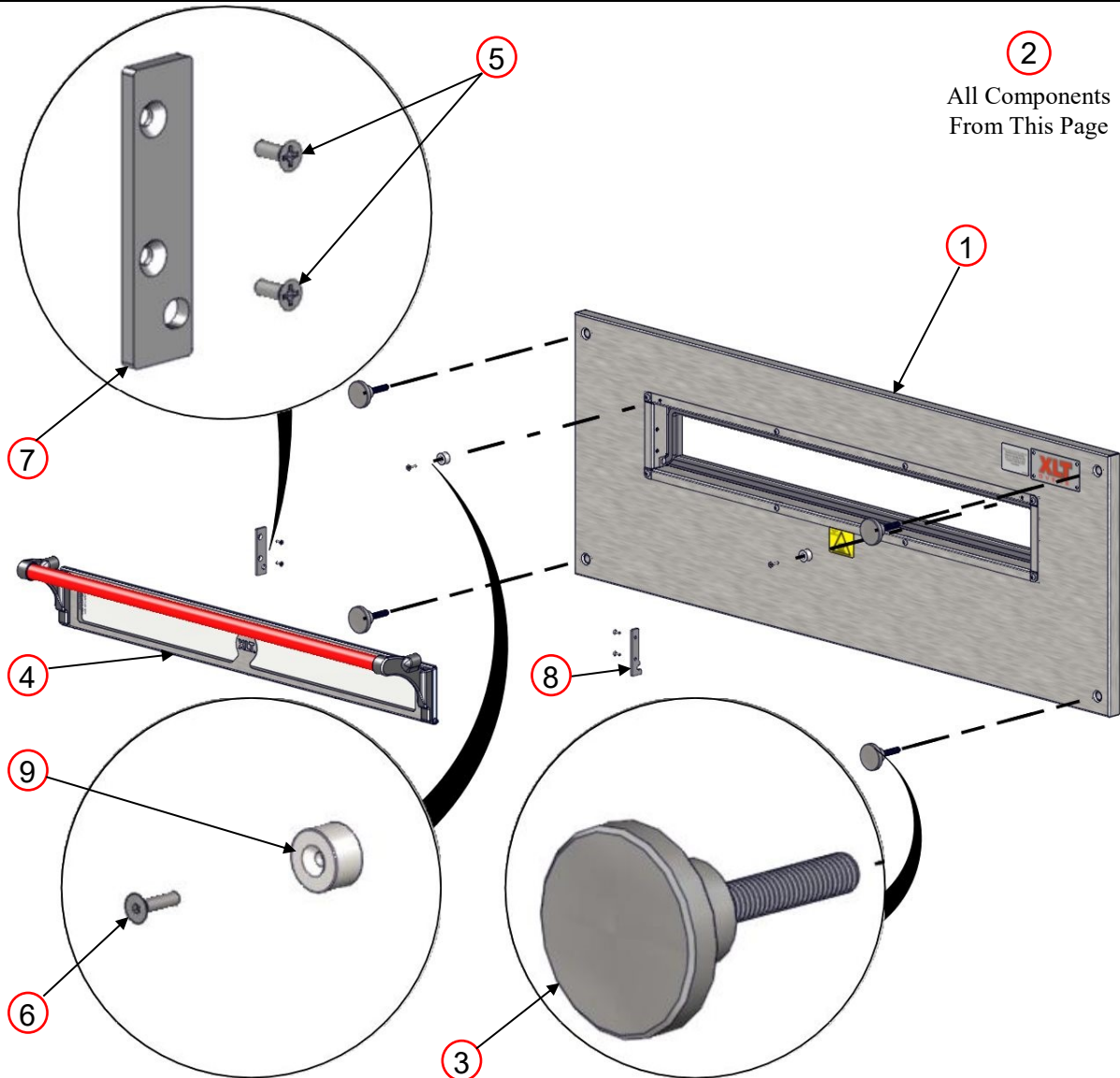
Alle afbeeldingen van de onderdelen zijn alleen bedoeld als referentie. Sommige ontwerpkenmerken verschillen per model.





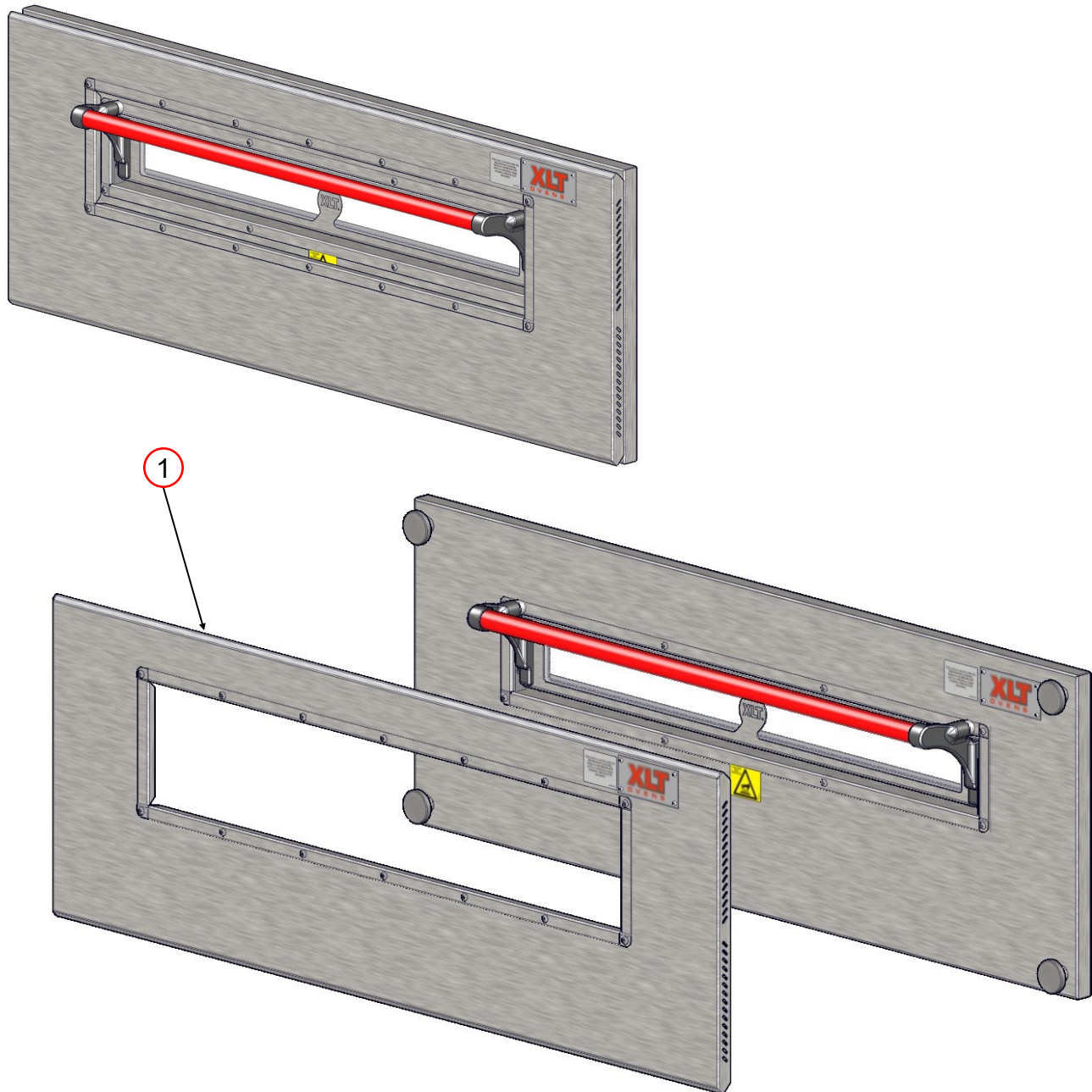


Individuals with pacemakers or internal medical devices should not handle strong rare-earth magnets. These magnets are found in the sandwich door assembly.



FRONT PANEL			
ITEM	PART NUMBER	DESCRIPTION	YOUR PRICE
1	XA 6400	Front Panel	P.O.R.
2	XA 6500	Front Panel Assembly	P.O.R.
3	XA 6505	Front Panel Knob	\$15.90
4	XA 6600	Sandwich Door	P.O.R.
5	XF 126-2	Screw 10-24 x 1/2	\$0.20
6	XF 242	Screw 10-24 x 1/2	\$0.40
7	XM 6703	Door Retainer Left	\$8.70
8	XM 6704	Door Retainer Right	\$8.70
9	XP 6519	Window Steel Slug	\$4.87

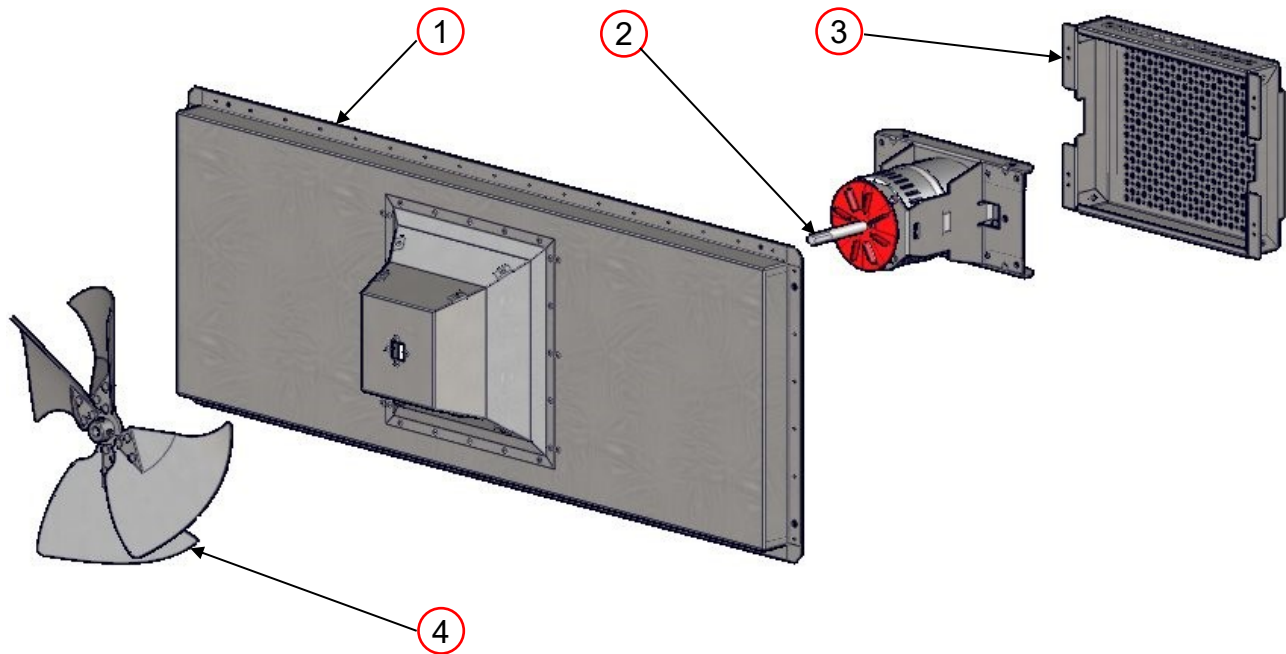




EXTENDED FRONT PANEL			
ITEM	PART NUMBER	DESCRIPTION	YOUR PRICE
1	XA 6700	Extended Front Panel	P.O.R.

**Voorzijde informatie Panel vereist:**

- Grootte van de oven
- Korte of lange sandwichdeur of geen deur
- Roestvrij, Hout, of Geschilderd Handvat



BACK WALL - STANDARD			
ITEM	PART NUMBER	DESCRIPTION	YOUR PRICE
1	XA 5001	Back Wall Assembly	P.O.R.
2	XA 5009-75	Oven Fan Motor M1	\$283.20
3	XA 5121	Motor Cover Assembly GAS	P.O.R.
4	XA 5200	Fan Blade	P.O.R.

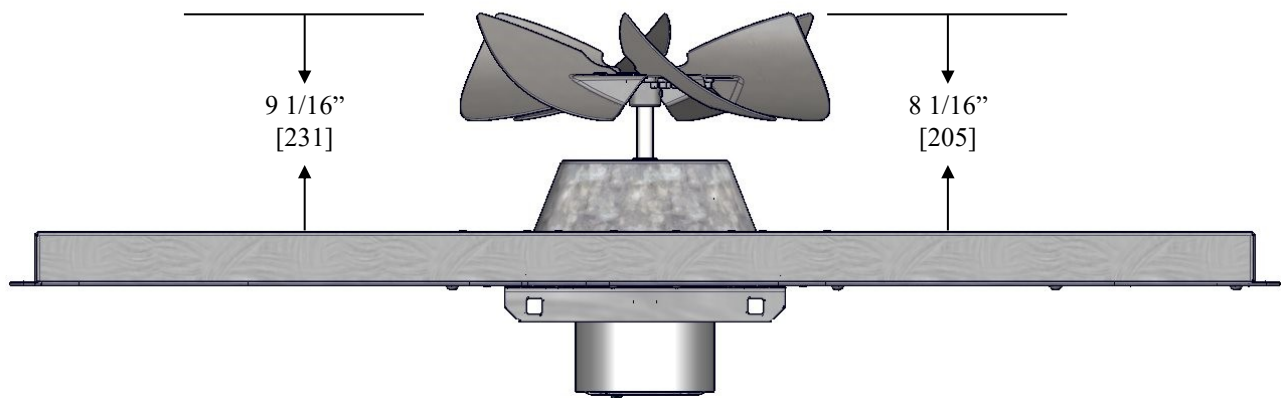
BACK WALL - WORLD			
ITEM	PART NUMBER	DESCRIPTION	YOUR PRICE
1	XA 5001	Back Wall Assembly	P.O.R.
2	XA 5009-75-3PH	Oven Fan Motor M1	\$267.80
3	XA 5121	Motor Cover Assembly GAS	P.O.R.
4	XA 5200	Fan Blade	P.O.R.

**Back Muur vereiste informatie:**

- Grootte van Oven
- Spanning

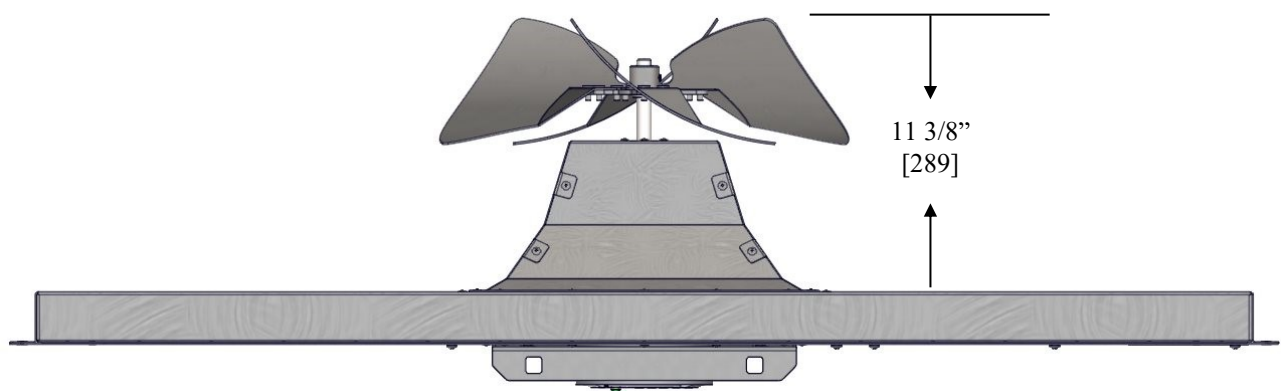
## Geïnstalleerde ventilatorhoogte

Alleen 1832 en 2440



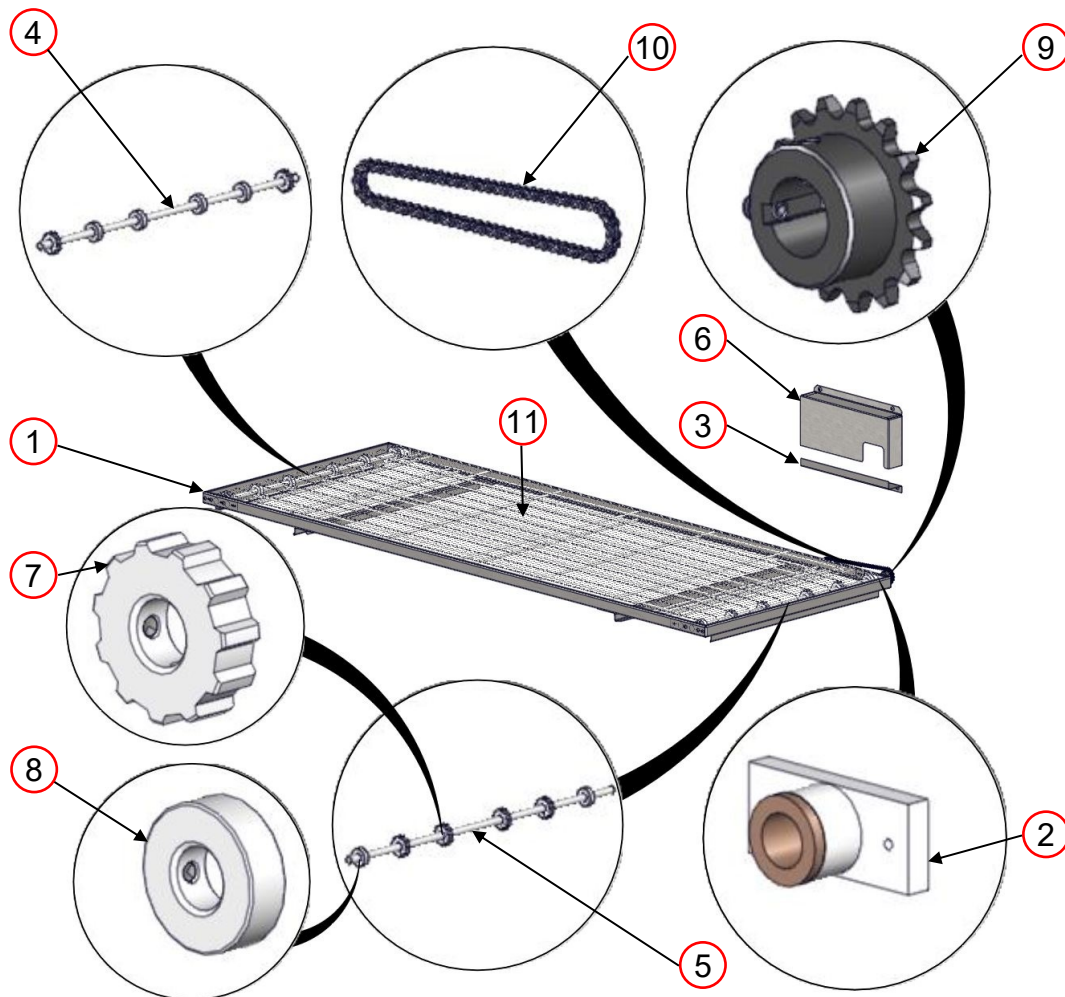
Alleen 2336

Alle andere modellen



OPMERKING: Alle afmetingen in inches [millimeters],  $\pm 1/4$  [6], tenzij anders vermeld.

## Standaard transportband



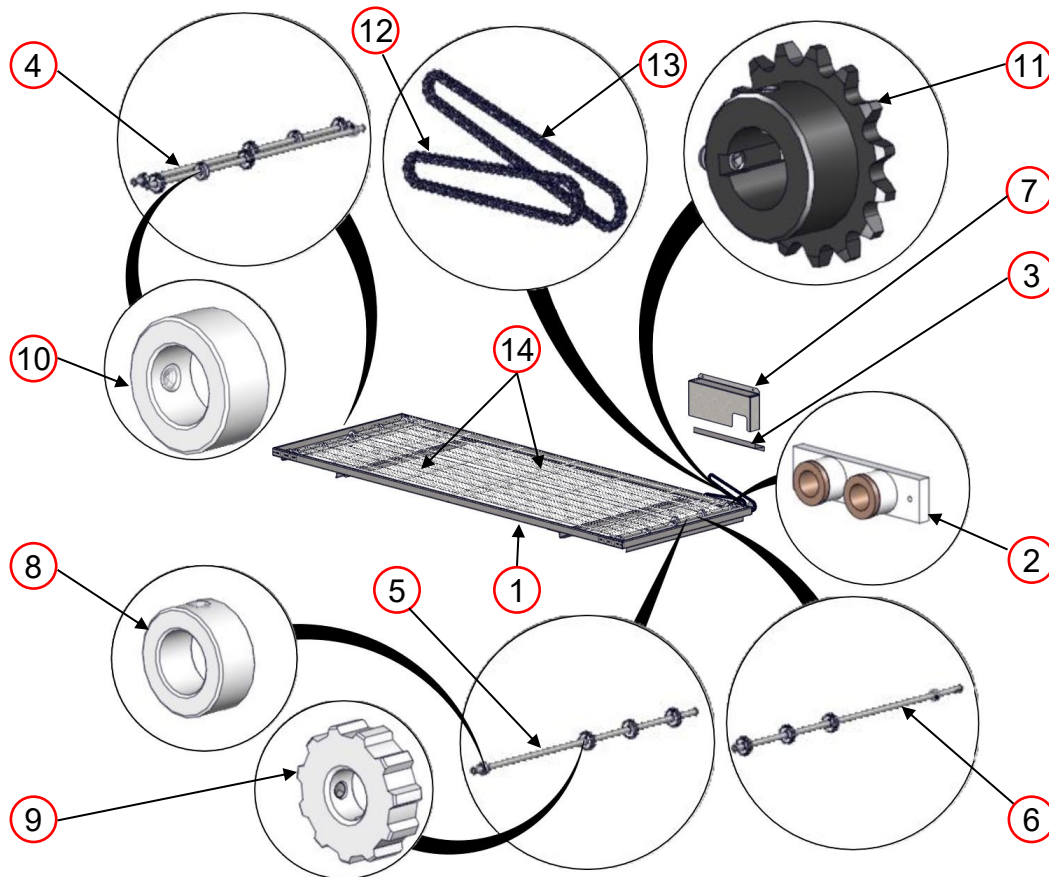
CONVEYOR			
ITEM	PART NUMBER	DESCRIPTION	YOUR PRICE
1	XA 7000	Conveyor Assembly Complete	P.O.R.
2	XA 7200	Conveyor Bearing Assembly	P.O.R.
3	XM 4006	Chain Guard Lower	P.O.R.
4	XM 7301	Conveyor Shaft Idle	P.O.R.
5	XM 7302	Conveyor Shaft Drive	P.O.R.
6	XM 9508	Chain Guard	\$26.30
7	XP 7403	Conveyor Roll Notched	\$12.20
8	XP 7404	Conveyor Roll Plain	\$11.00
9	XP 9503	Conveyor Sprocket Driven 15	P.O.R.
10	XP 9504	Roller Chain	P.O.R.
11	XP 9506	Conveyor Belt	P.O.R.

**Back Muur vereiste informatie:**

- Grootte van Oven
- Rechts- of linkshandige bedieningselementen



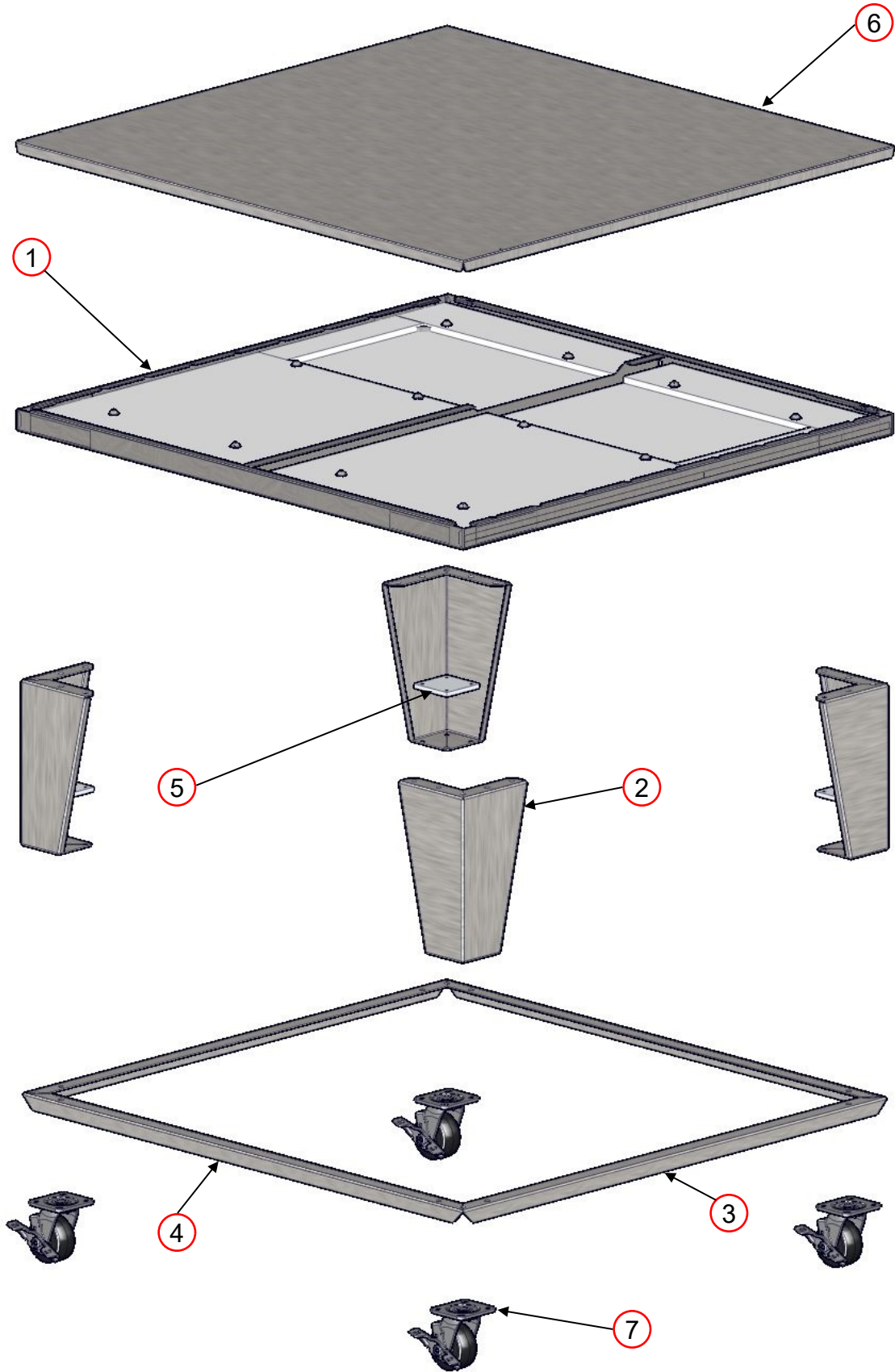
Gespleten transportband



CONVEYOR			
ITEM	PART NUMBER	DESCRIPTION	YOUR PRICE
1	XA 7000	Conveyor Assembly Complete	P.O.R.
2	XA 7200	Conveyor Bearing Assembly	P.O.R.
3	XM 4006	Chain Guard Lower	P.O.R.
4	XM 7303	Conveyor Shaft Idle	P.O.R.
5	XM 7304	Conveyor Shaft Drive SB INSIDE	P.O.R.
6	XM 7305	Conveyor Shaft Drive SB OUTSIDE	P.O.R.
7	XM 9508	Chain Guard	\$26.30
8	XP 7206	Shaft Collar	\$10.00
9	XP 7403	Conveyor Roll Notched	\$12.20
10	XP 7404	Conveyor Roll Plain	\$11.00
11	XP 9503	Conveyor Sprocket Driven 15	P.O.R.
12	XP 9505	Roller Chain	P.O.R.
13	XP 9505-SB	Roller Chain Split Belt	P.O.R.
14	XP 9506	Conveyor Belt	P.O.R.

Back Muur vereiste informatie:

- Grootte van Oven
- Rechts- of linkshandige bedieningselementen

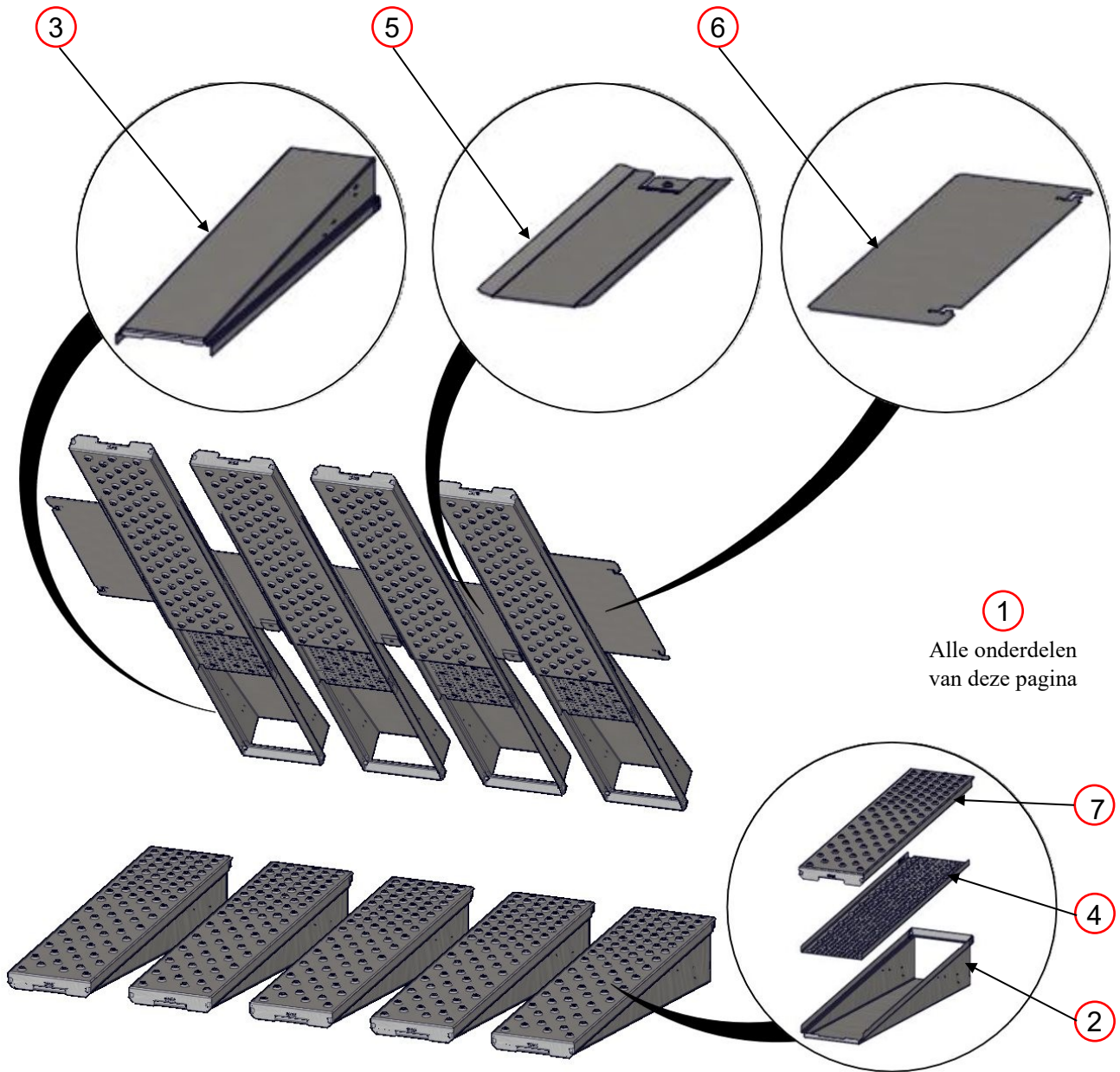


BASE			
ITEM	PART NUMBER	DESCRIPTION	YOUR PRICE
1	XA 1001	Base Assembly Bare	P.O.R.
2	XM 1003-15	Base Leg	\$65.40
3	XM 1006	Side Leg Angle	P.O.R.
4	XM 1007	Front/Back Leg Angle	P.O.R.
5	XM 1008	Bolster Plate	\$11.50
6	XM 1010	Oven Lid	P.O.R.
7	XP 1004	Caster	\$21.60

**Basisinformatie vereist:**

- Grootte van de oven
- Enkele, dubbele, driedubbele of vierdubbele stapel



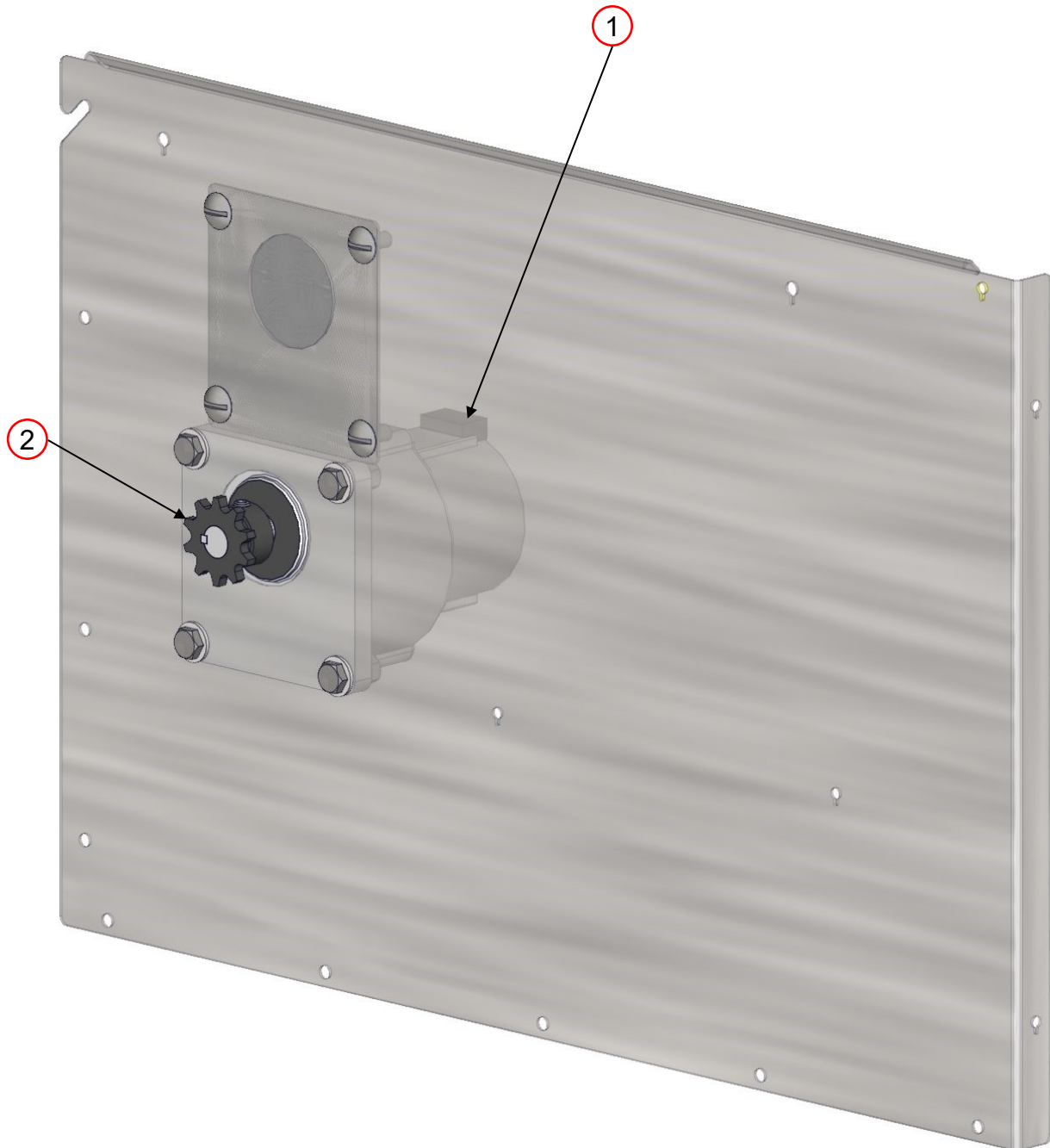


FINGERS			
ITEM	PART NUMBER	DESCRIPTION	YOUR PRICE
1	XA 8Hxxxx	Finger Group Assembly	P.O.R.
2	XA 8001-B	Finger Body Bottom	P.O.R.
3	XA 8001-T	Finger Body Top	P.O.R.
4	XM 8004	Finger Inner Plate Perforated	P.O.R.
5	XM 8024	Return Air Plate	P.O.R.
6	XM 8025	Endloss Plate	P.O.R.
7	XM 8xxx	Finger Outer Plate	P.O.R.

**Finger vereiste informatie:**

- Grootte van Oven
- Klantnaam
- Part nummer op de voorkant van de vinger buitenste

## Standaard transportband

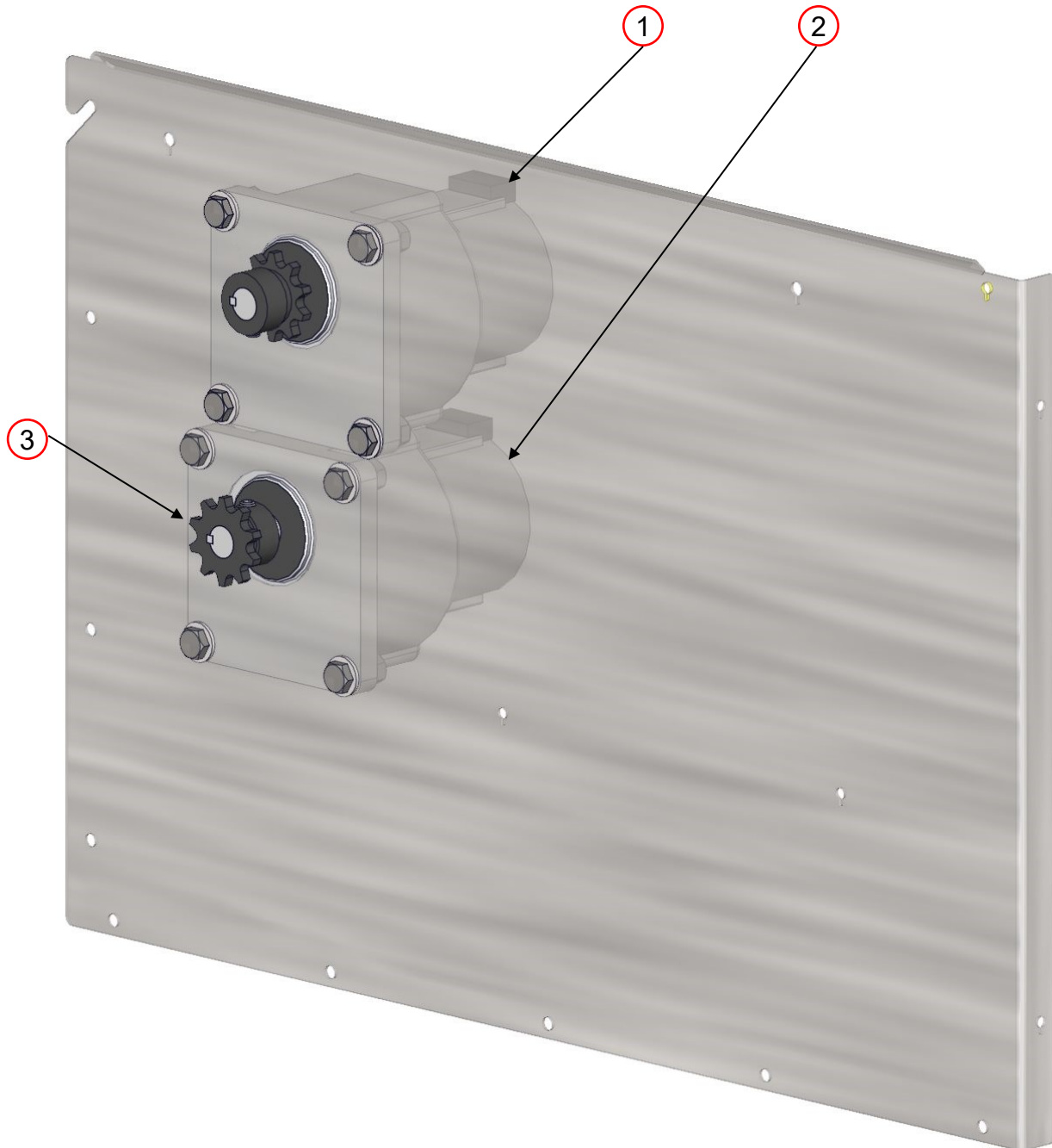


CONTROL BOX FRONT			
ITEM	PART NUMBER	DESCRIPTION	YOUR PRICE
1	XA 4117-12.5 RPM STD	Conveyor Motor 12.5 RPM Standard M2	\$305.30
2	XP 4155	Sprocket Conveyor Drive 10T	\$15.70

## Bedieningskast voorzijde vereiste informatie:

- Grootte van Oven

## Gespleten transportband



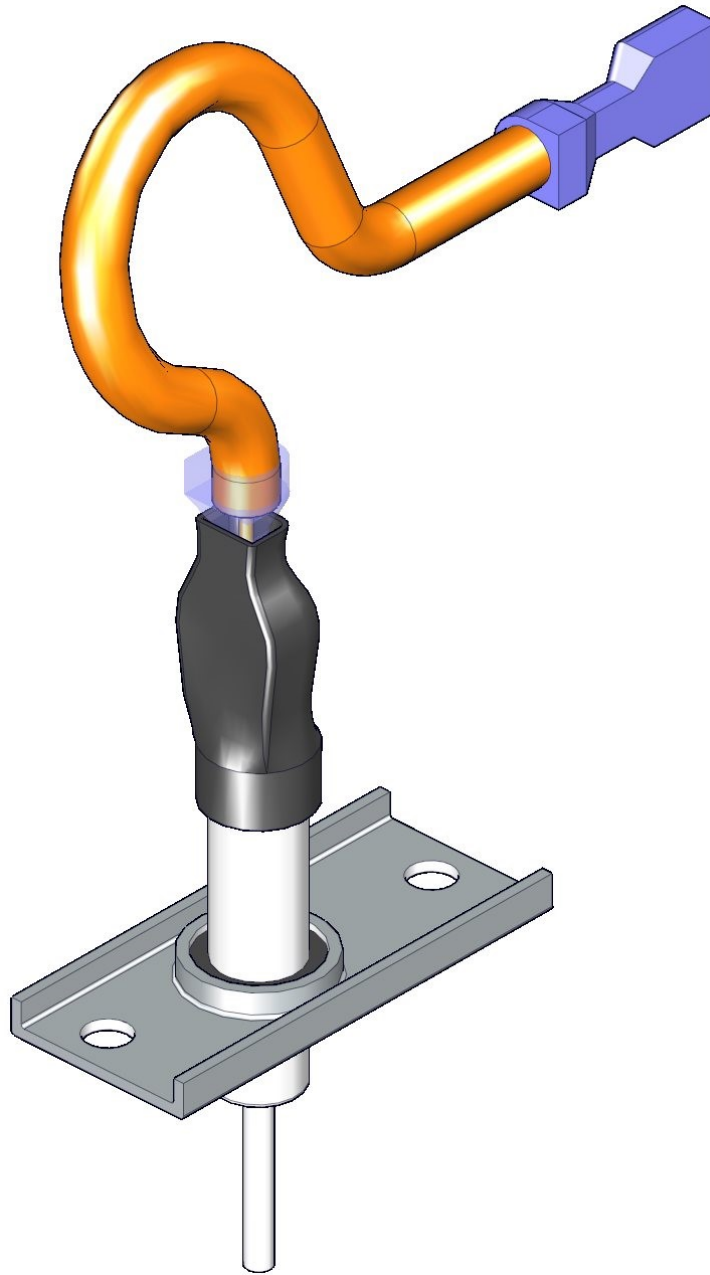
CONTROL BOX FRONT			
ITEM	PART NUMBER	DESCRIPTION	YOUR PRICE
1	XA 4117-12.5 RPM SB	Conveyor Motor 12.5 RPM Split M2	\$305.30
2	XA 4117-12.5 RPM ST	Conveyor Motor 12.5 RPM Standard M2	\$305.30
3	XP 4155	Sprocket Conveyor Drive 10T	\$15.70

## Bedieningskast voorzijde vereiste informatie:

- Grootte van Oven

## FS/SI Assemblage

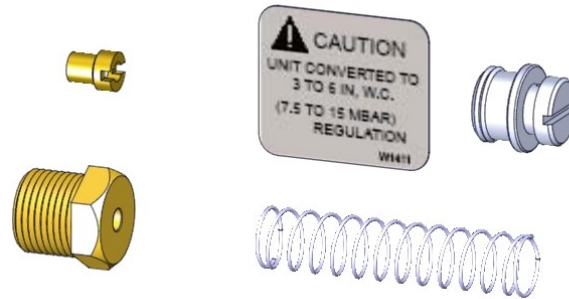
①



BURNER			
ITEM	PART NUMBER	DESCRIPTION	YOUR PRICE
1	XA 4203-DI-SQ	Spark Rod SR	\$52.90

Gas Conversie Kits

1

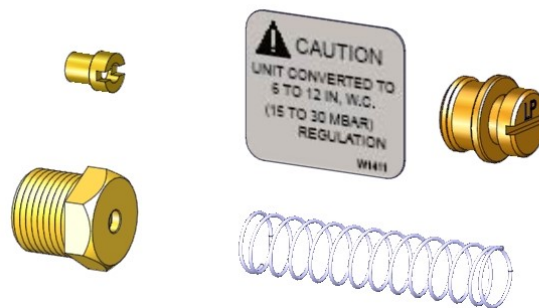


NATURAL GAS VALVE			
ITEM	PART NUMBER	DESCRIPTION	YOUR PRICE
1	SP 9910-QF-NAT	Natural Gas Conversion Kit	\$18.90

Brander vereiste informatie:

- Grootte van Oven

1



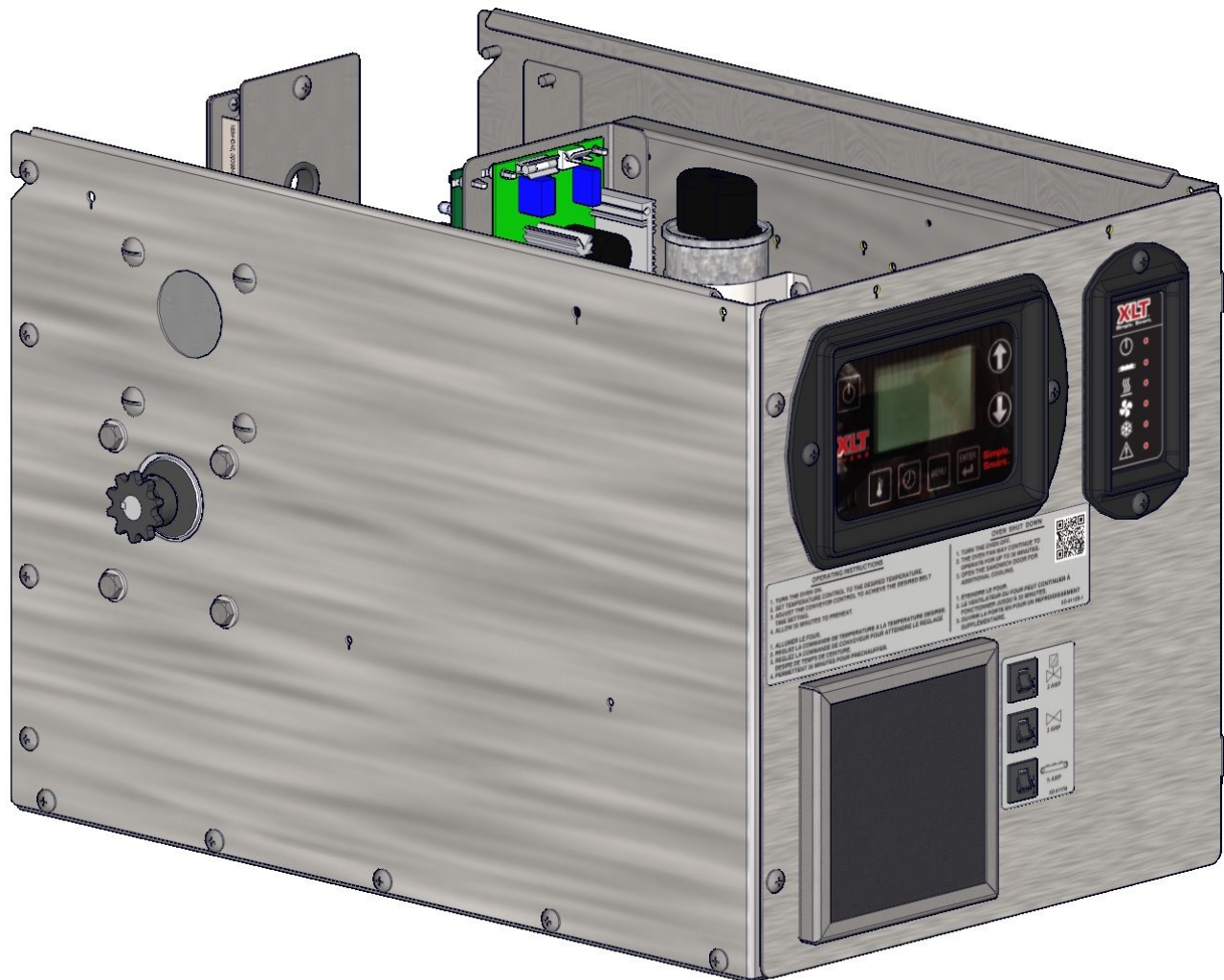
PROPANE VALVE			
ITEM	PART NUMBER	DESCRIPTION	YOUR PRICE
1	SP 9910-QF-LPG	LPG Conversion Kit	\$18.90

Brander vereiste informatie:

- Grootte van Oven

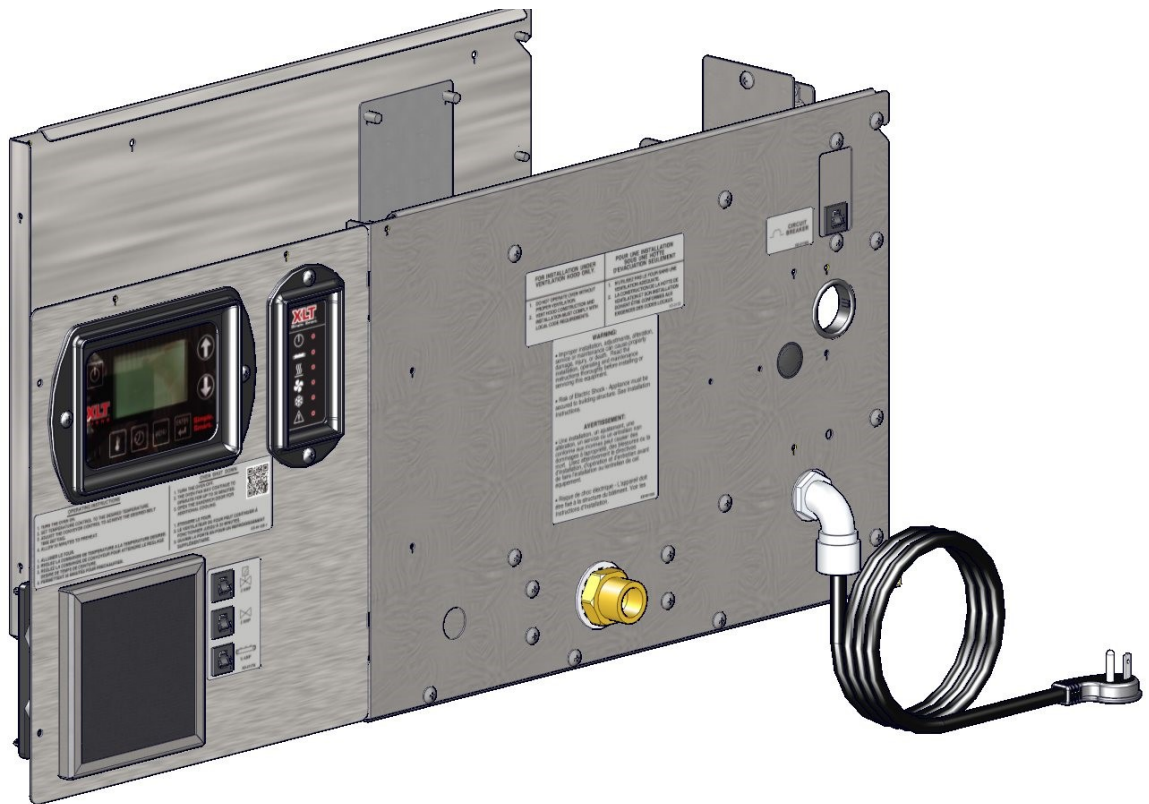
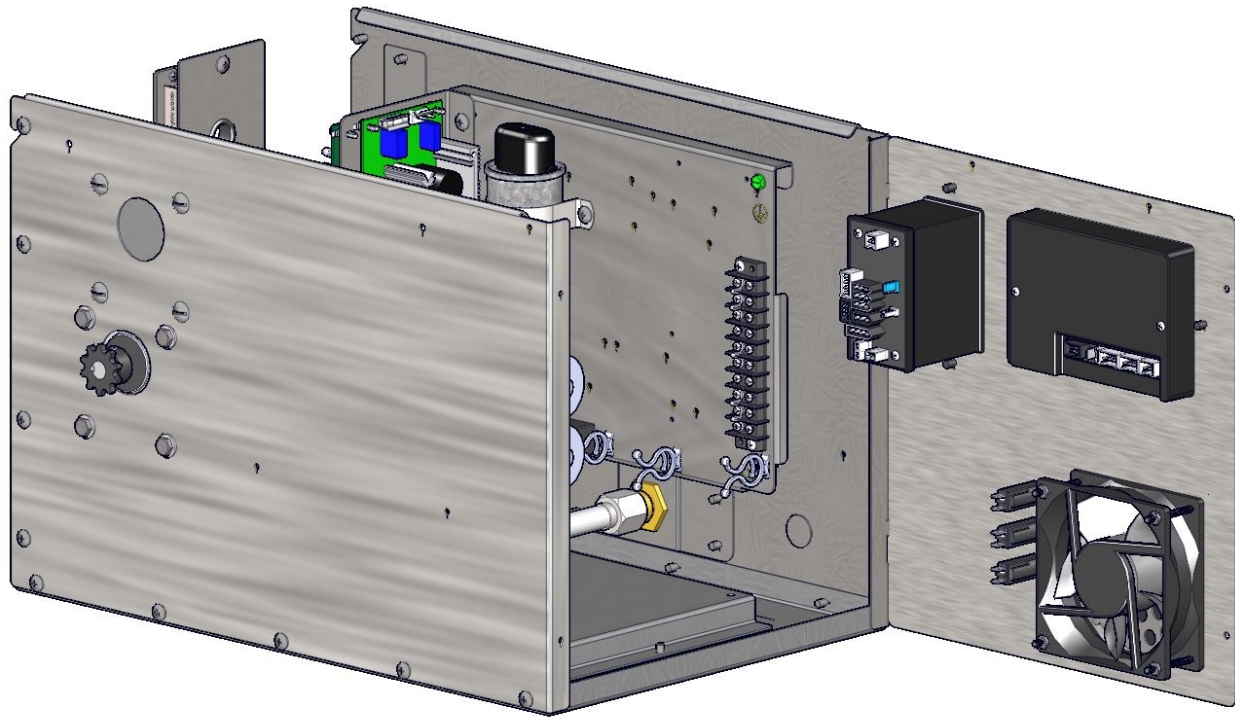


## Bedrijfspositie (Getoond met verwijderd deksel)





Servicepositie

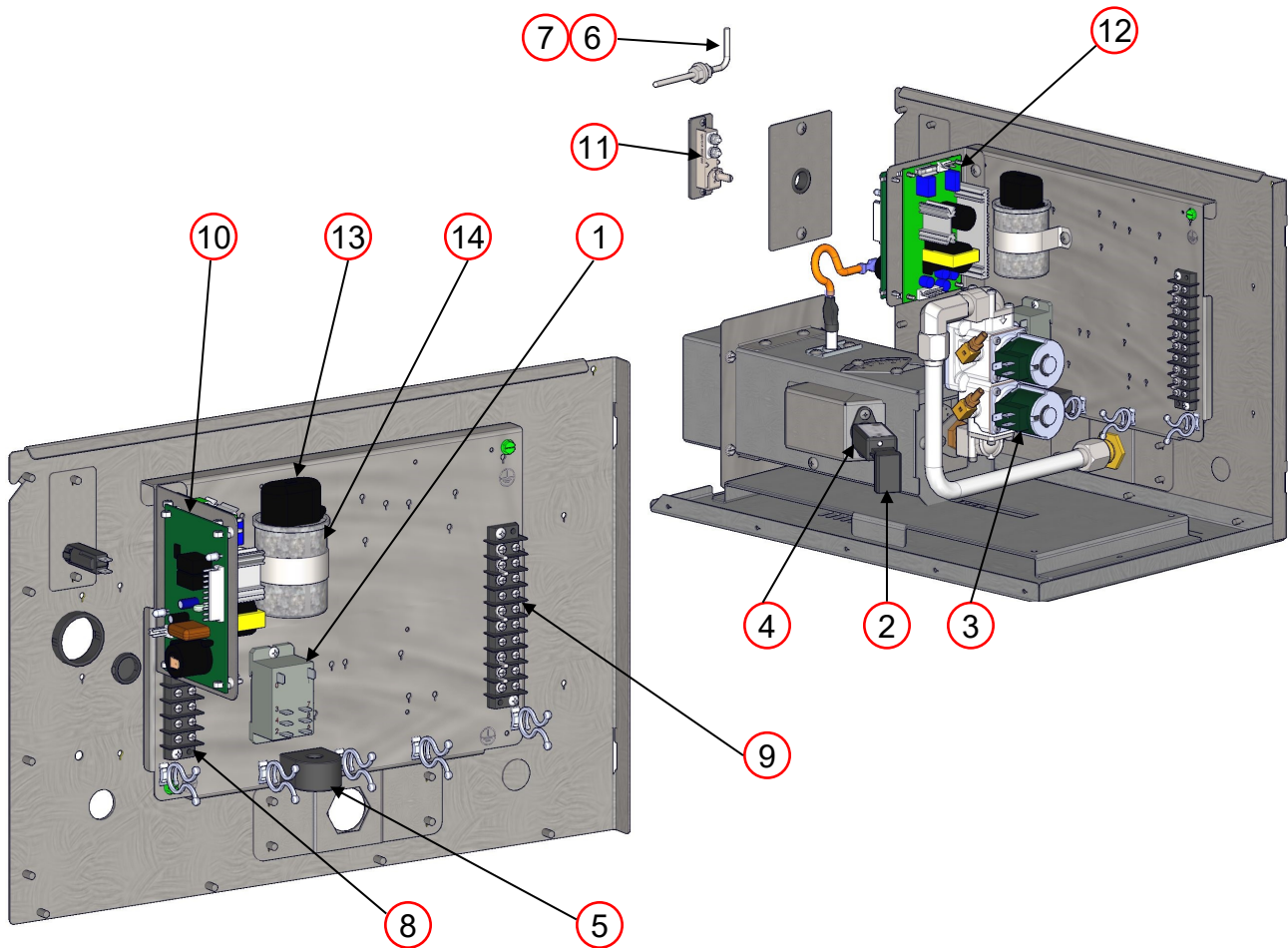




CONTROL PANEL			
ITEM	PART NUMBER	DESCRIPTION	YOUR PRICE
1	SP 4520-GA	Fan Guard / Filter Repl Kit GAS	\$5.60
2	XP 4170-LUI	Large User Interface LUI	\$171.00
3	XP 4175-MC	Oven Machine Control OMC	\$213.00
4	XP 4501-GA	FPPG Fan Standard M3	\$25.00
5	XP 4515-CB	Circuit Breaker CB	P.O.R.
6	XP 4520-GA	Fan Filter	\$1.95

**Control Panel vereiste informatie:**

- Grootte van Oven
- Spanning
- Stroomonderbreker vermogen
- Richting transportband



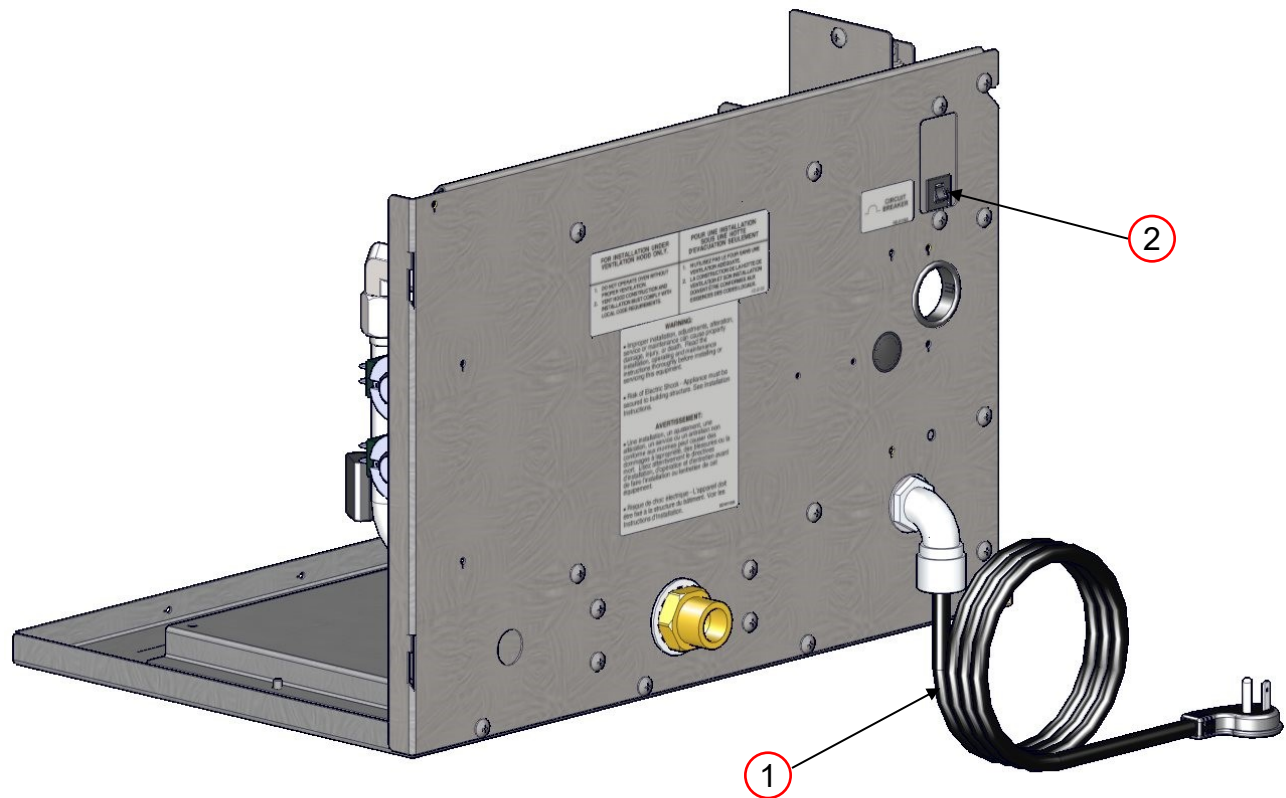
**CONTROL BOX INTERIOR**

ITEM	PART NUMBER	DESCRIPTION	YOUR PRICE
1	HP 2067-24VDC	Oven Fan Motor Relay R1	\$19.50
2	XH 4211-DC	UV Flame Sensor Wire Plug	\$12.25
3	XP 4207-DI-N/P	Gas Valve V1-V2	\$136.90
4	XP 4210-UV-DC	Flame Sensor FS	\$109.00
5	XP 4310	Current Sensor CS	\$27.80
6	XP 4509-90	Thermocouple Type K 39 TC	\$41.80
7	XP 4510-90	Thermocouple Type K 90 TC	\$63.10
8	XP 4701-04	Terminal Strip 4 Place TS	\$3.90
9	XP 4701-10	Terminal Strip 10 Place TS	\$7.00
10	XP 4705-DI-24	Ignition Control IC	\$71.80
11	XP 4713	High Temp Limit Switch S3	\$34.10
12	XP 4716	Power Supply PS	\$32.40
13	XP 5012	Capacitor Boot	\$2.30
14	XP 5014-30	Capacitor Baldor 3/4 HP 30uF CAP	\$18.60

**Control Box Back informatie die nodig is:**

- Grootte van Oven
- Spanning





CONTROL BOX REAR			
ITEM	PART NUMBER	DESCRIPTION	YOUR PRICE
1	XA 9301-S	Power Cord Assembly	\$28.40
2	XP 4515-CB-15A	15 Amp Circuit Breaker CB	\$6.95

**Control Box achter vereiste informatie:**

- Grootte van Oven
- Stroomonderbreker vermogen
- Spanning



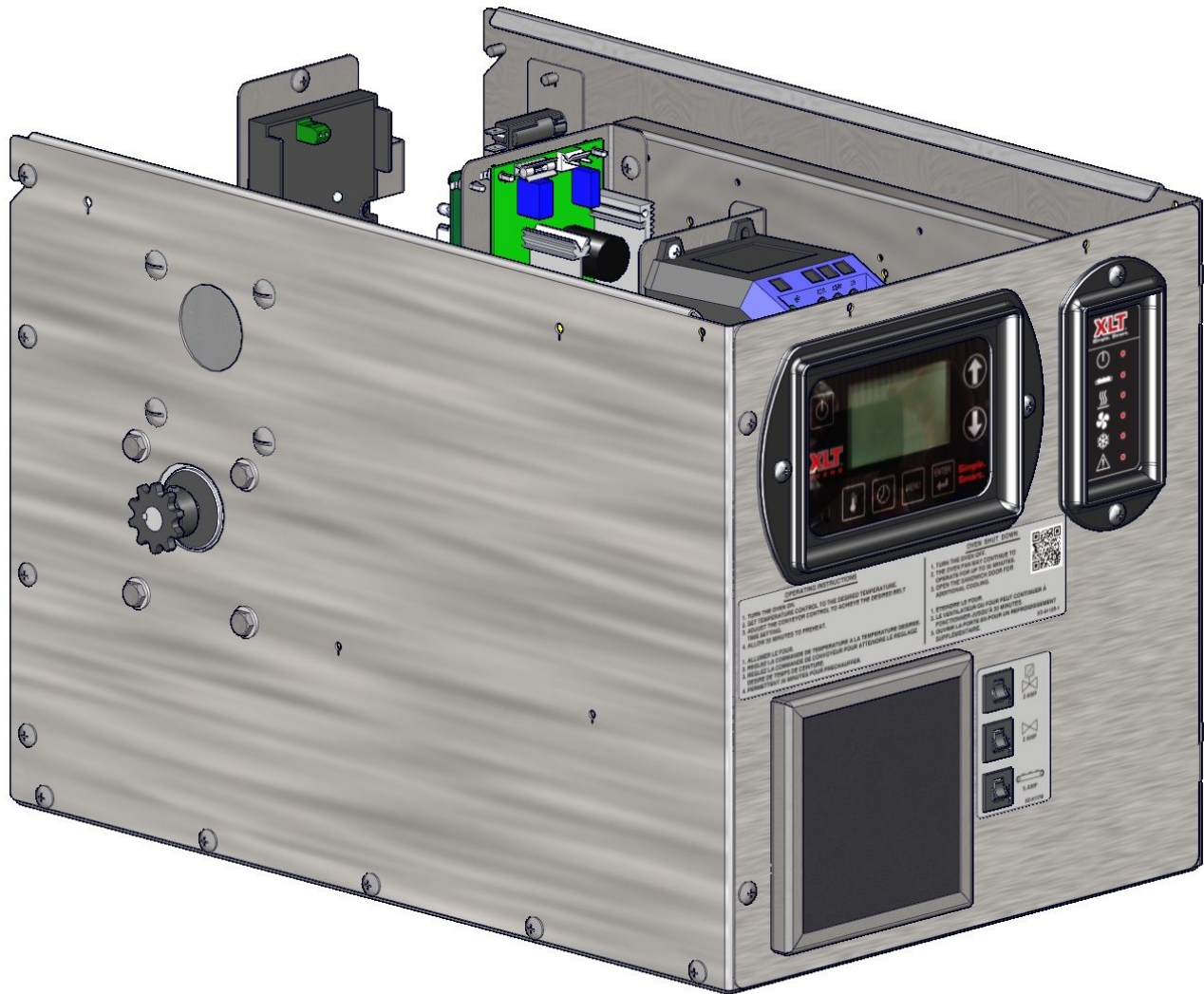
De prijsstelling omvat GEEN labels

**NOTA**

Deze pagina is opzettelijk leeg gelaten.

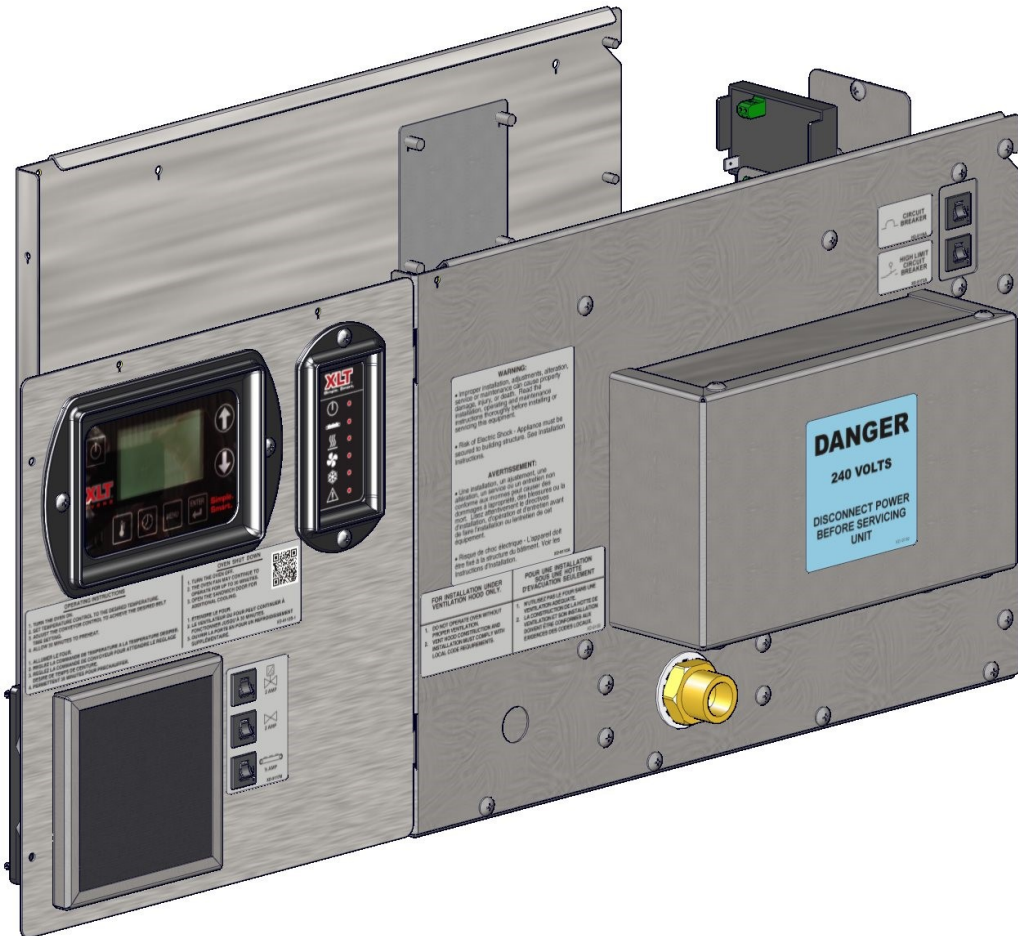
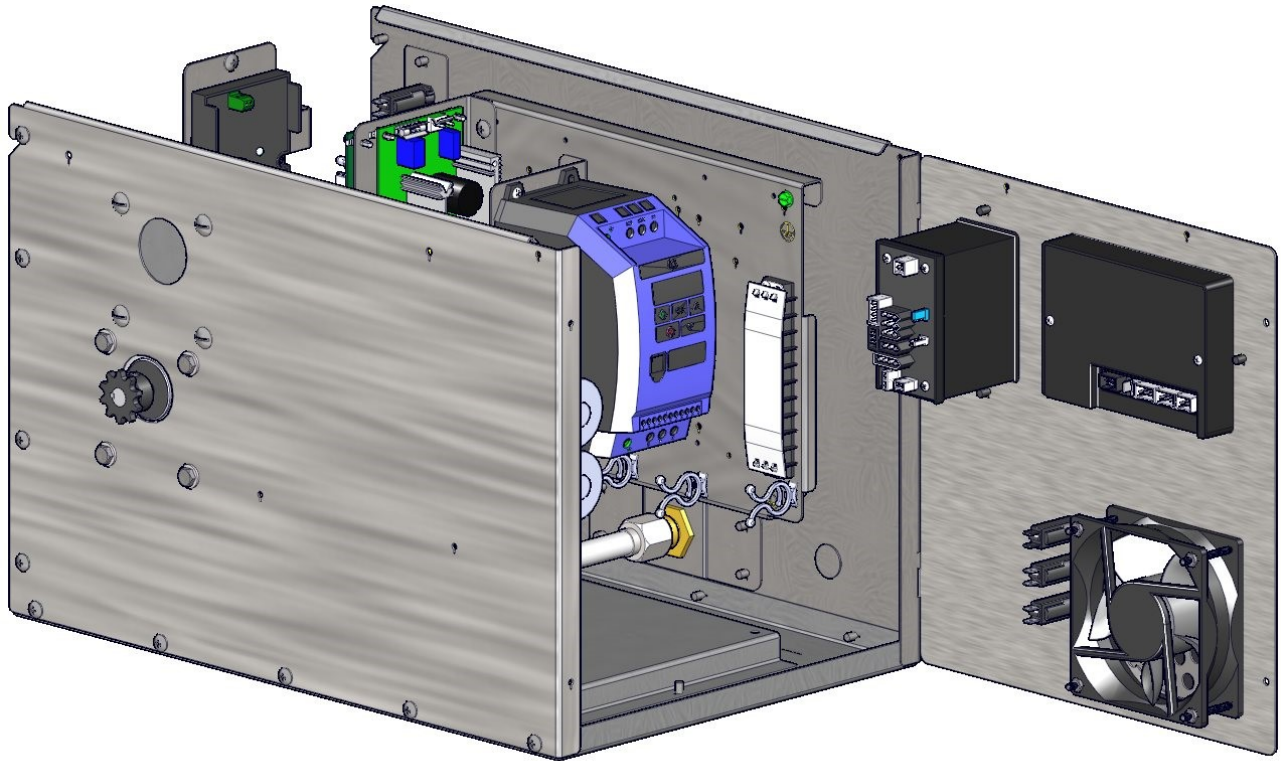
## Oven Onderdelen - WERELD SCHAKELKAST

### Bedrijfspositie (Getoond met verwijderd deksel)





Servicepositie

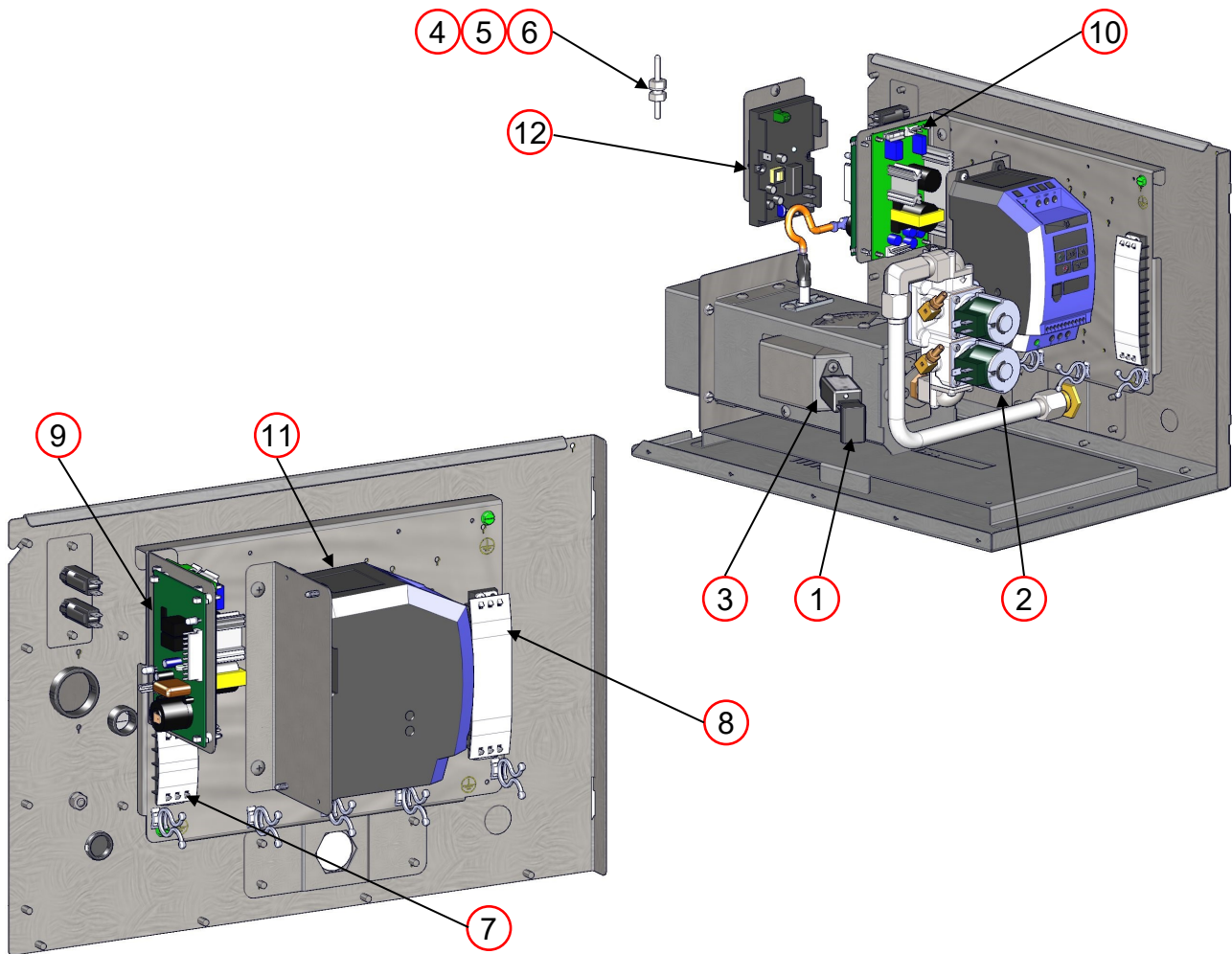




CONTROL PANEL			
ITEM	PART NUMBER	DESCRIPTION	YOUR PRICE
1	SP 4520-GA	Fan Guard / Filter Repl Kit GAS	\$5.60
2	XP 4170-LUI	Large User Interface LUI	\$171.00
3	XP 4175-MC	Oven Machine Control OMC	\$213.80
4	XP 4501-GA	FPPG Fan Standard M3	\$25.00
5	XP 4515-CB	Circuit Breaker CB	P.O.R.
6	XP 4520-GA	Fan Filter	\$1.95

#### Control Panel vereiste informatie:

- Grootte van Oven
- Spanning
- Stroomonderbreker vermogen
- Richting transportband

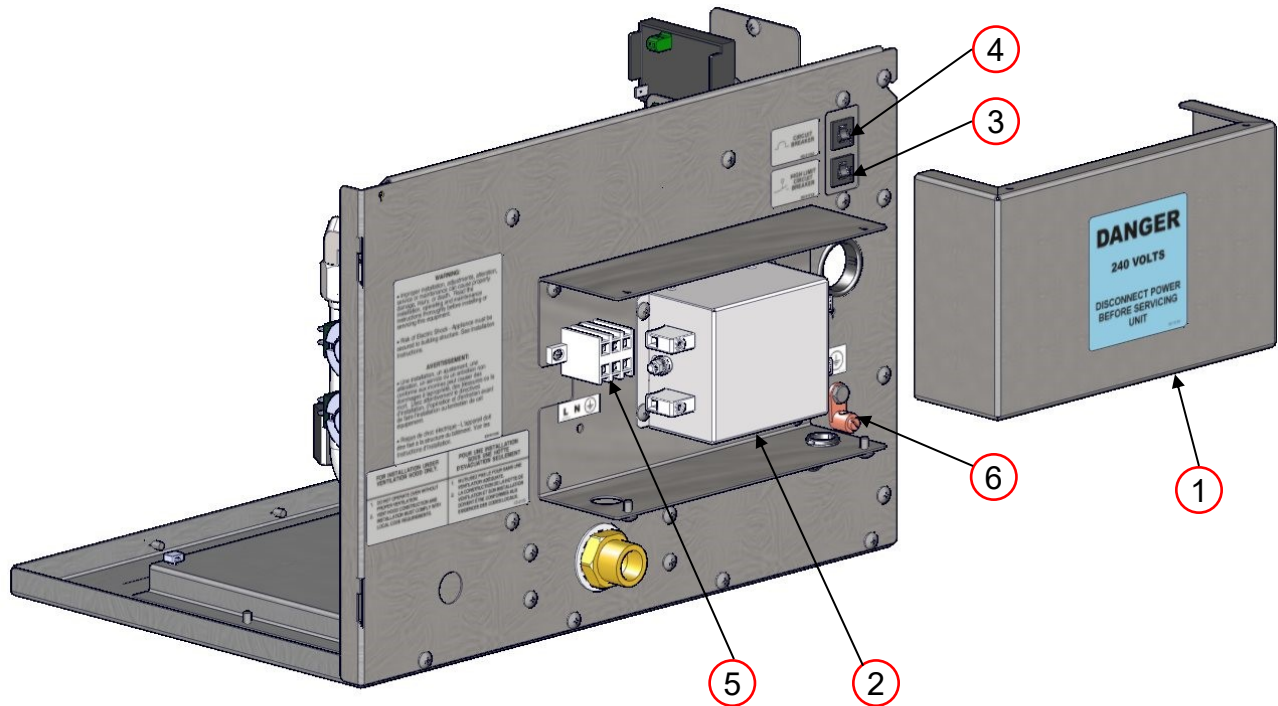


CONTROL BOX INTERIOR			
ITEM	PART NUMBER	DESCRIPTION	YOUR PRICE
1	XH 4211-DC	UV Flame Sensor Wire Plug	\$12.25
2	XP 4207-DI-N/P	Gas Valve V1-V2	\$136.90
3	XP 4210-UV-DC	Flame Sensor FS	\$109.00
4	XP 4509-90	Thermocouple Type K 39 TC	\$41.80
5	XP 4510-90	Thermocouple Type K 90 TC	\$63.10
6	XP 4512	RTD Class B Element	\$71.50
7	XP 4701-04	Terminal Strip 4 Place TS	\$3.90
8	XP 4701-10	Terminal Strip 10 Place TS	\$7.00
9	XP 4705-DI-24	Ignition Control IC	\$71.80
10	XP 4716	Power Supply PS	\$32.40
11	XP 4718-4.3	VFD Invertex Optidrive E3	\$231.25
12	XP 4723	Elan High Limit Switch S3	\$110.30

**Control Box Back informatie die nodig is:**

- Grootte van Oven
- Spanning





CONTROL BOX REAR			
ITEM	PART NUMBER	DESCRIPTION	YOUR PRICE
1	XM 9303	Power Inlet Box Cover	\$11.70
2	XP 4313	EMI Power Filter FLT1	\$306.80
3	XP 4515-CB-0.5A	1/2 Amp Circuit Breaker CB	\$7.30
4	XP 4515-CB-10A	10 Amp Circuit Breaker CB	\$6.95
5	XP 4702-03-W	Terminal Strip 3 Pole TS	\$5.10
6	XP 4707	Ground Lug Copper World	\$5.20

**Control Box achter vereiste informatie:**

- Grootte van Oven
- Stroomonderbreker vermogen
- Spanning



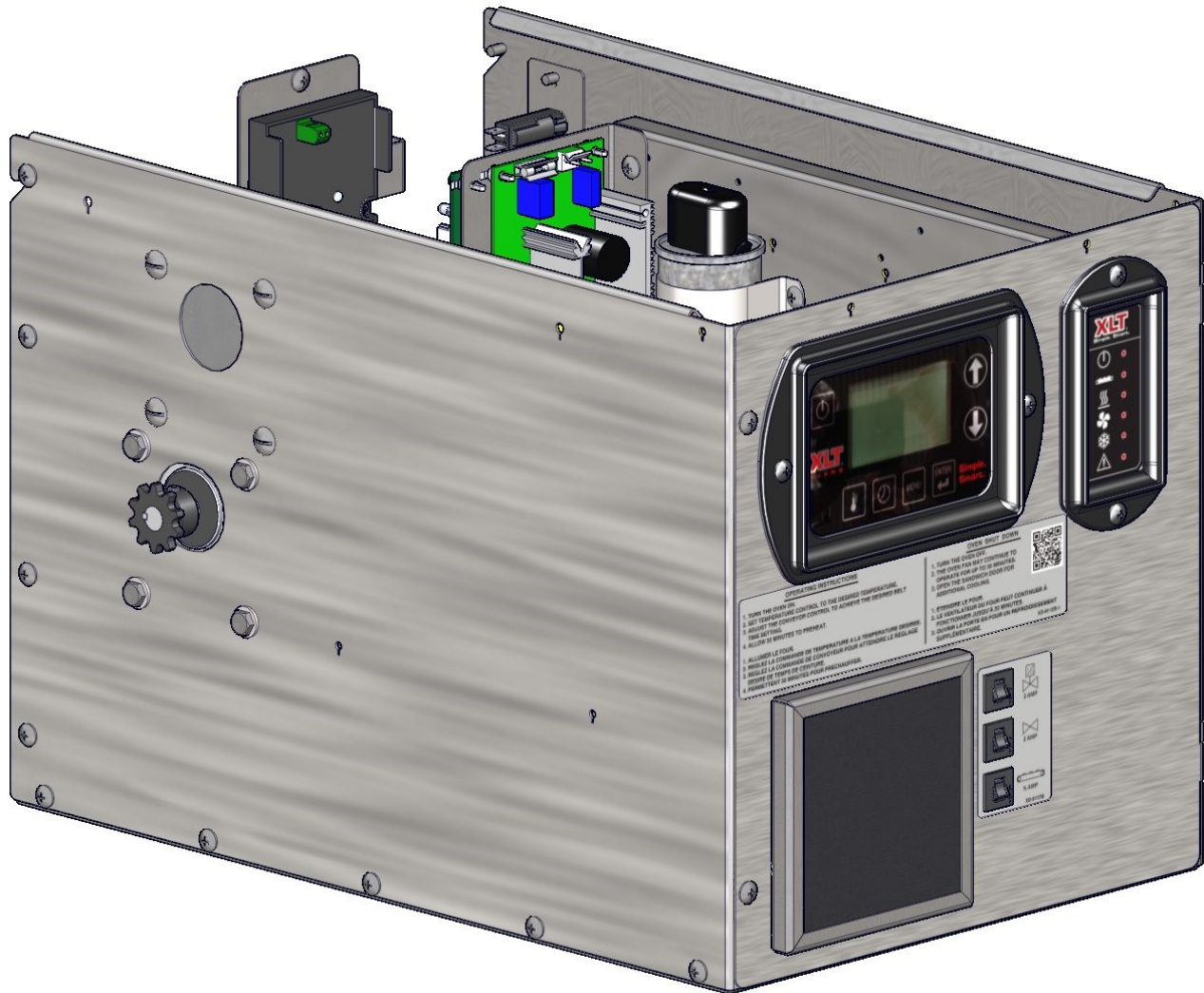
De prijsstelling omvat GEEN labels

**NOTA**

Deze pagina is opzettelijk leeg gelaten.

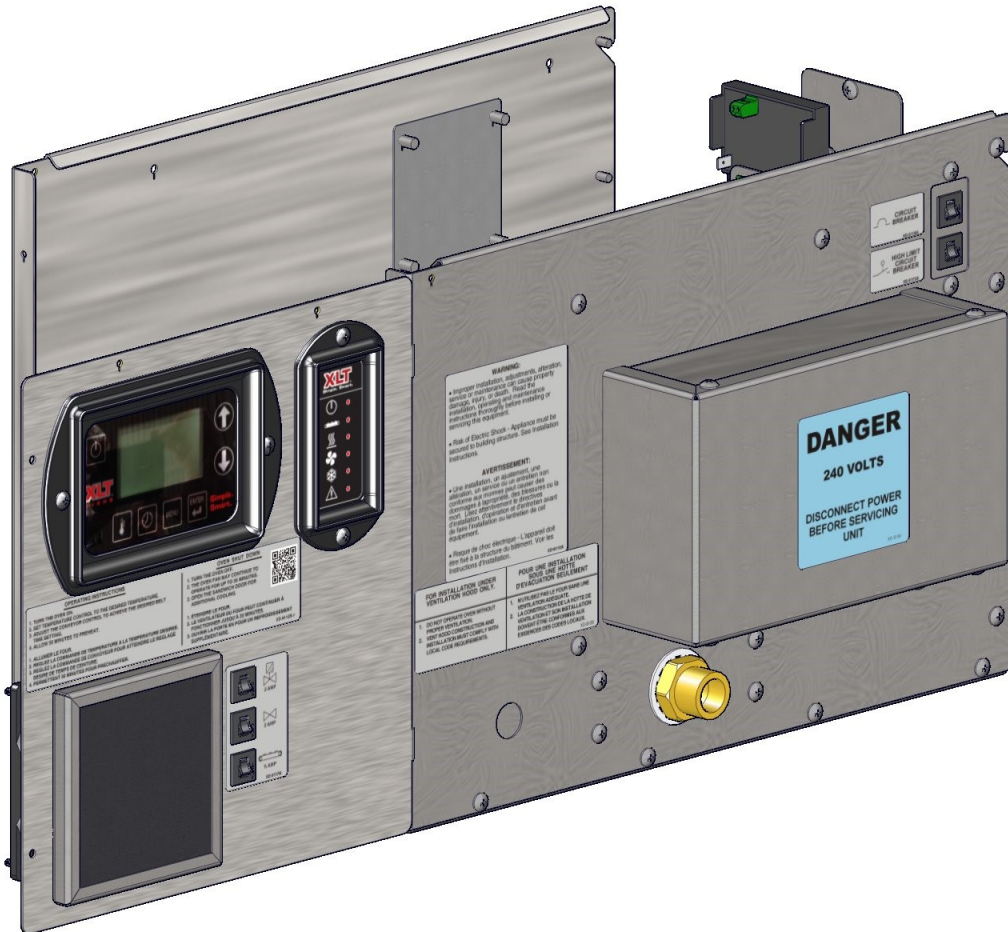
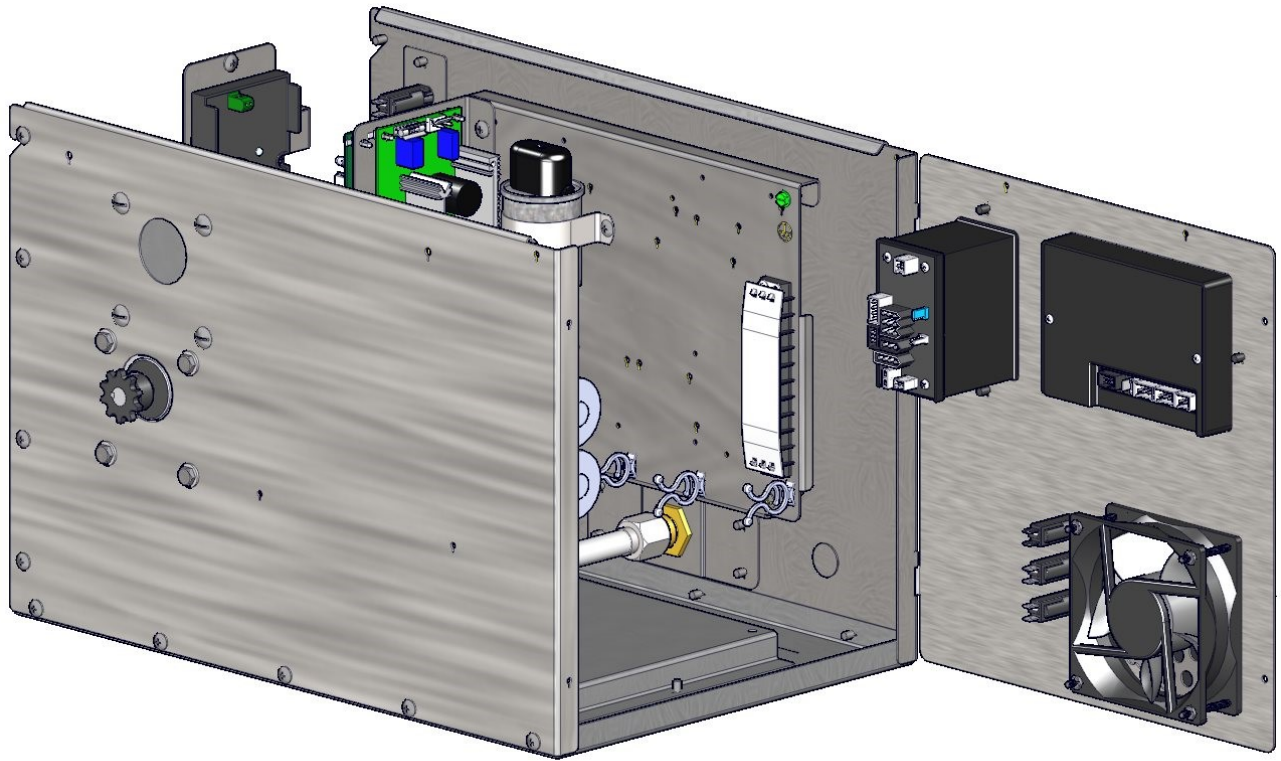
# 68 Oven Onderdelen - WERELD NIET VFD SCHAKELKAST

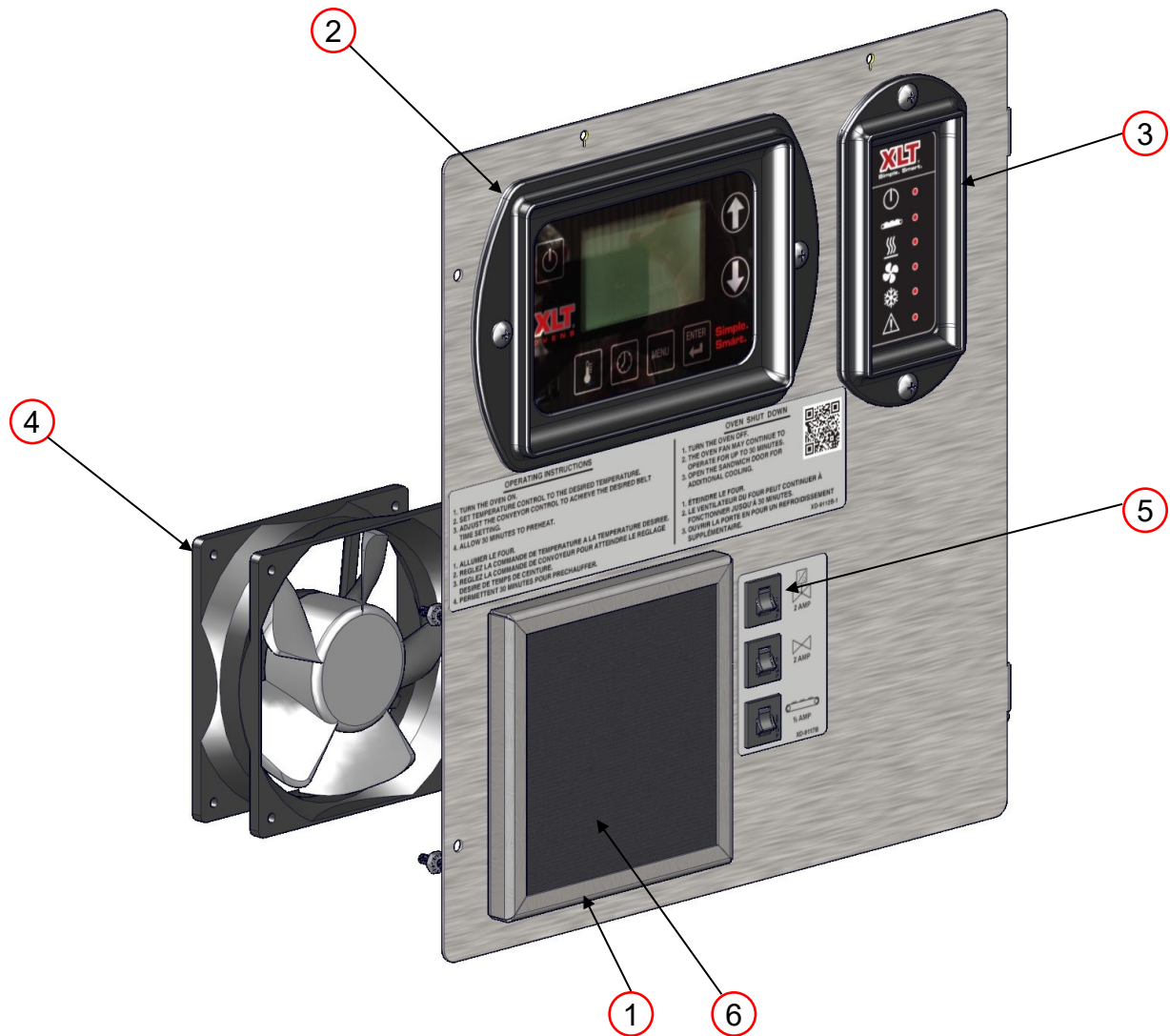
## Bedrijfspositie (Getoond met verwijderd deksel)





Servicepositie

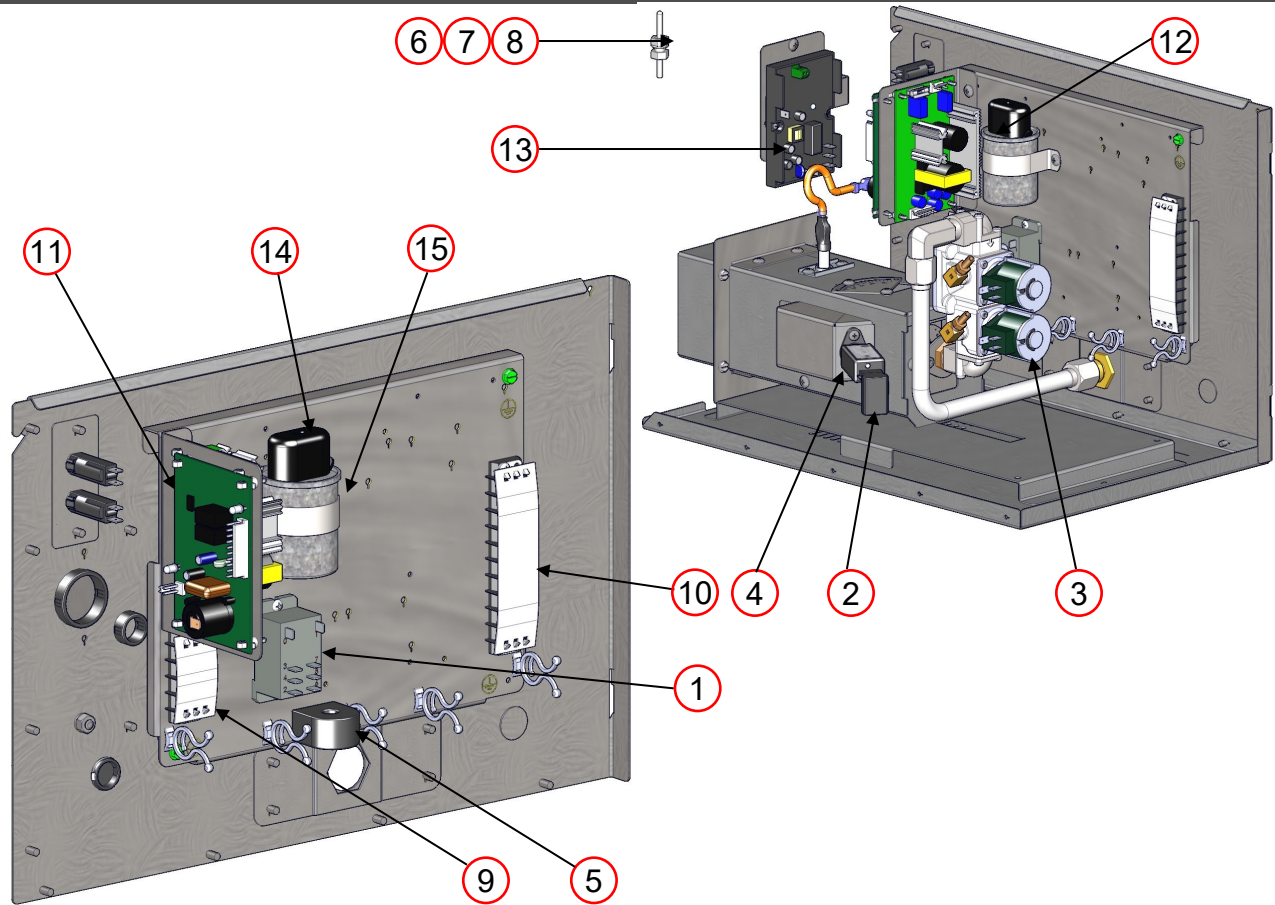




CONTROL PANEL			
ITEM	PART NUMBER	DESCRIPTION	YOUR PRICE
1	SP 4520-GA	Fan Guard / Filter Repl Kit GAS	\$5.60
2	XP 4170-LUI	Large User Interface LUI	\$171.00
3	XP 4175-MC	Oven Machine Control OMC	\$213.80
4	XP 4501-GA	FPPG Fan Standard M3	\$25.00
5	XP 4515-CB	Circuit Breaker CB	P.O.R.
6	XP 4520-GA	Fan Filter	\$1.95

**Control Panel vereiste informatie:**

- Grootte van Oven
- Spanning
- Stroomonderbreker vermogen
- Richting transportband

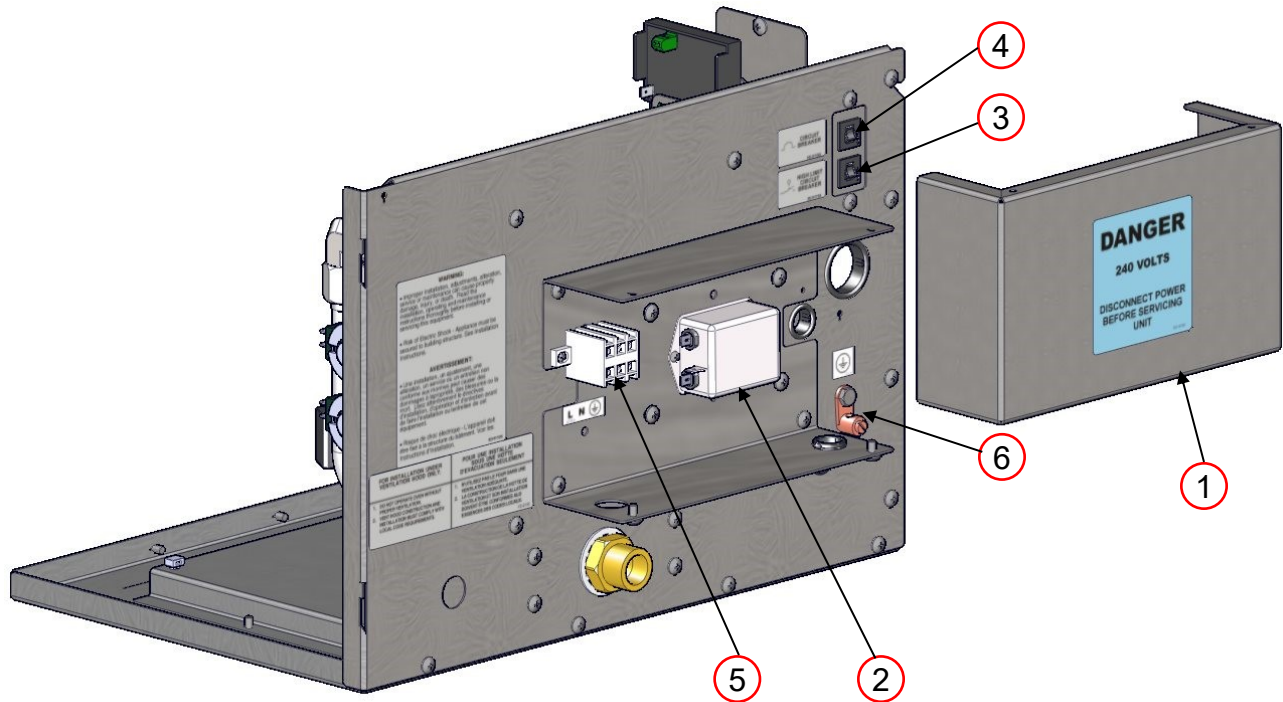


CONTROL BOX INTERIOR			
ITEM	PART NUMBER	DESCRIPTION	YOUR PRICE
1	HP 2067-24VDC	Oven Fan Motor Relay R1	\$19.50
2	XH 4211-DC	UV Flame Sensor Wire Plug	\$12.25
3	XP 4207-DI-N/P	Gas Valve V1-V2	\$136.90
4	XP 4210-UV-DC	Flame Sensor FS	\$109.00
5	XP 4310	Current Sensor CS	\$27.80
6	XP 4509-90	Thermocouple Type K 39 TC	\$41.80
7	XP 4510-90	Thermocouple Type K 90 TC	\$63.10
8	XP 4512	RTD Class B Element	P.O.R.
9	XP 4701-04	Terminal Strip 4 Place TS	\$3.90
10	XP 4701-10	Terminal Strip 10 Place TS	\$7.00
11	XP 4705-DI-24	Ignition Control IC	\$71.80
12	XP 4716	Power Supply PS	\$32.40
13	XP 4723	Elan High Limti Switch S3	\$110.30
14	XP 5012	Capacitor Boot	\$2.30
15	XP 5014-30	Capacitor Baldor 3/4 HP 30uF CAP	\$18.60

**Control Box Back informatie die nodig is:**

- Grootte van Oven
- Spanning





CONTROL BOX REAR			
ITEM	PART NUMBER	DESCRIPTION	YOUR PRICE
1	XM 9303	Power Inlet Box Cover	\$11.70
2	XP 4320	EMI Power Filter FLT1	\$26.12
3	XP 4515-CB-0.5A	1/2 Amp Circuit Breaker CB	\$7.30
4	XP 4515-CB-10A	10 Amp Circuit Breaker CB	\$6.95
5	XP 4702-03-W	Terminal Strip 3 Pole TS	\$5.10
6	XP 4707	Ground Lug Copper World	\$5.20

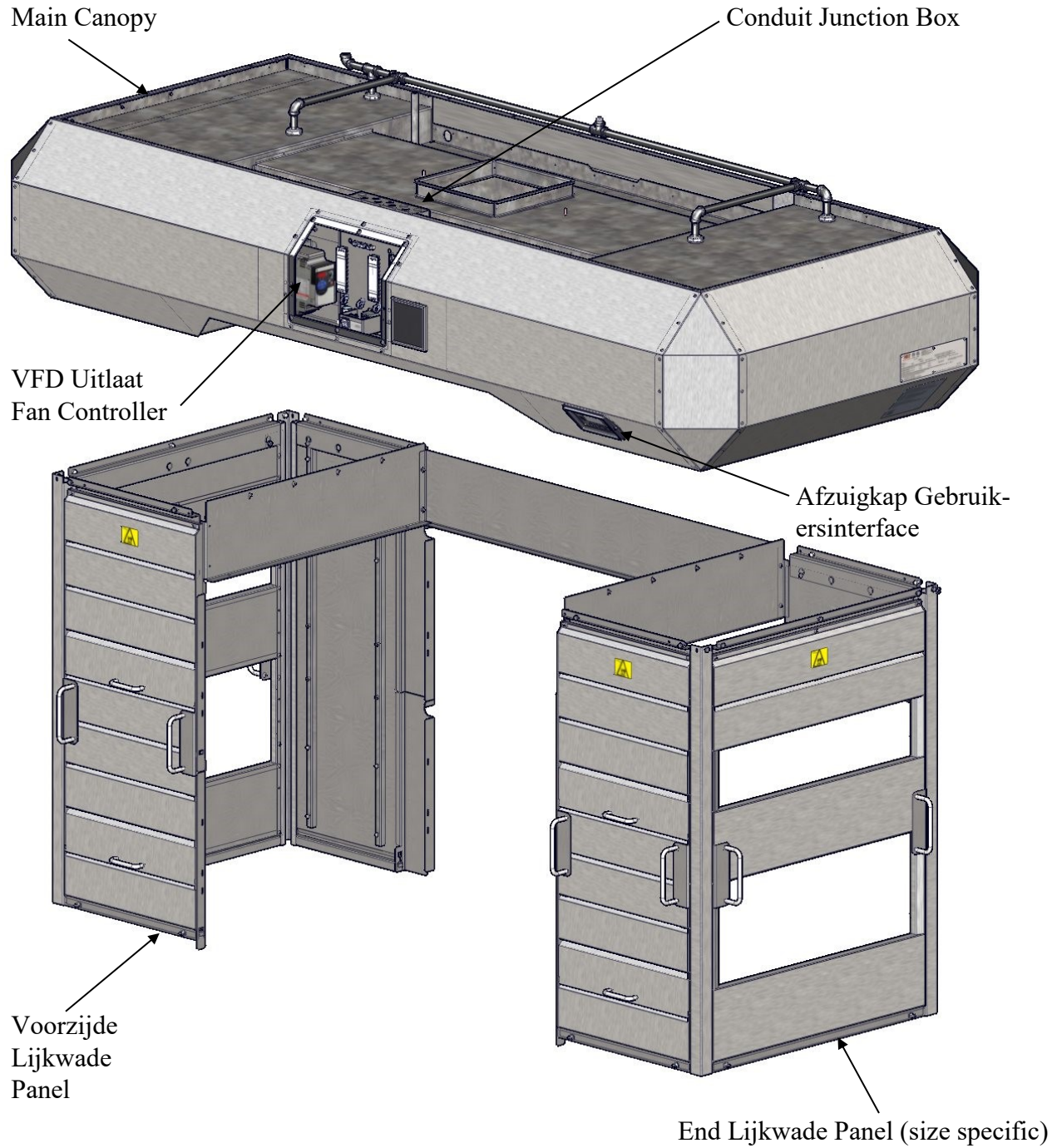
**Control Box achter vereiste informatie:**

- Grootte van Oven
- Stroomonderbreker vermogen
- Spanning

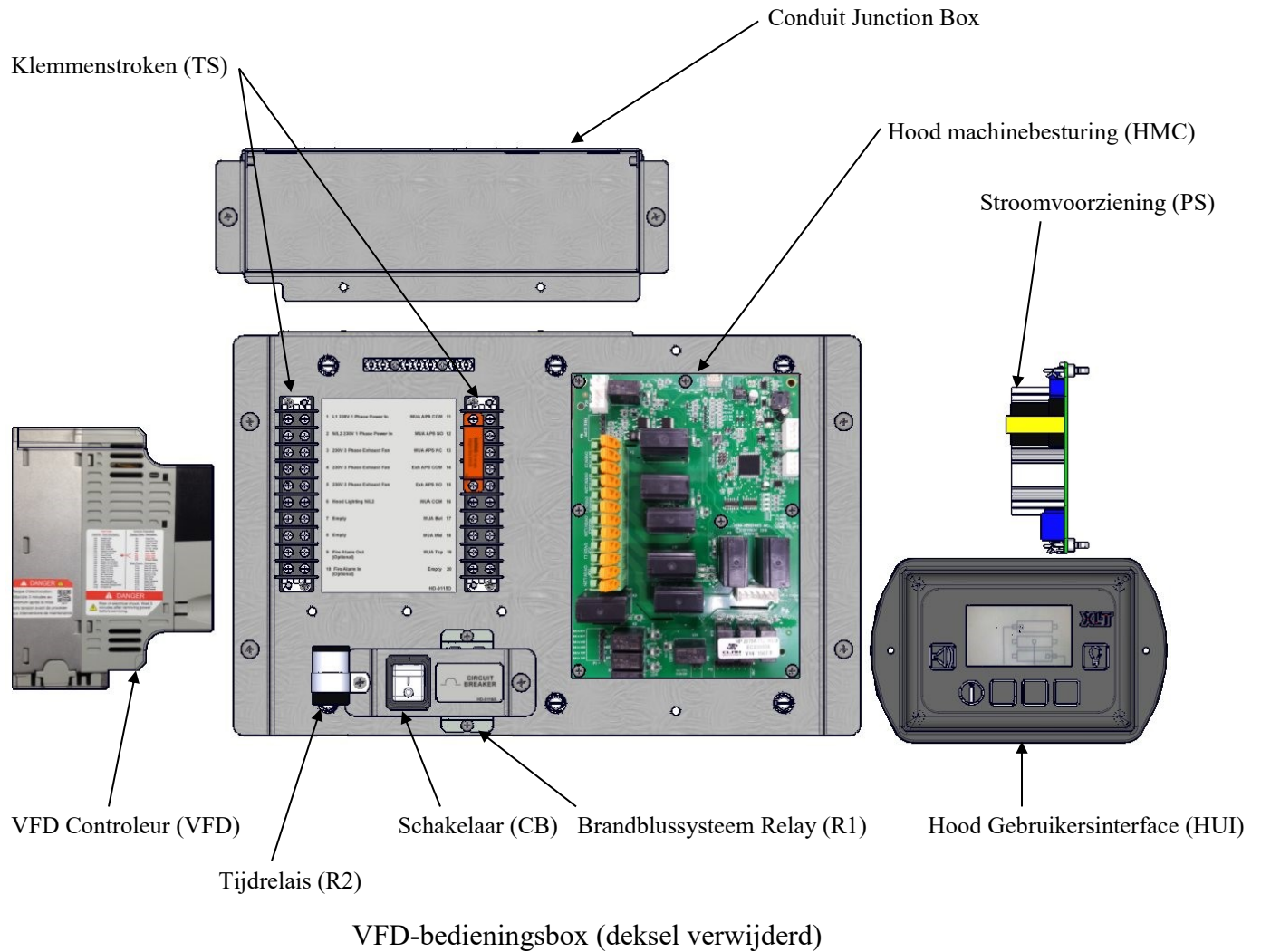


De prijsstelling omvat GEEN labels

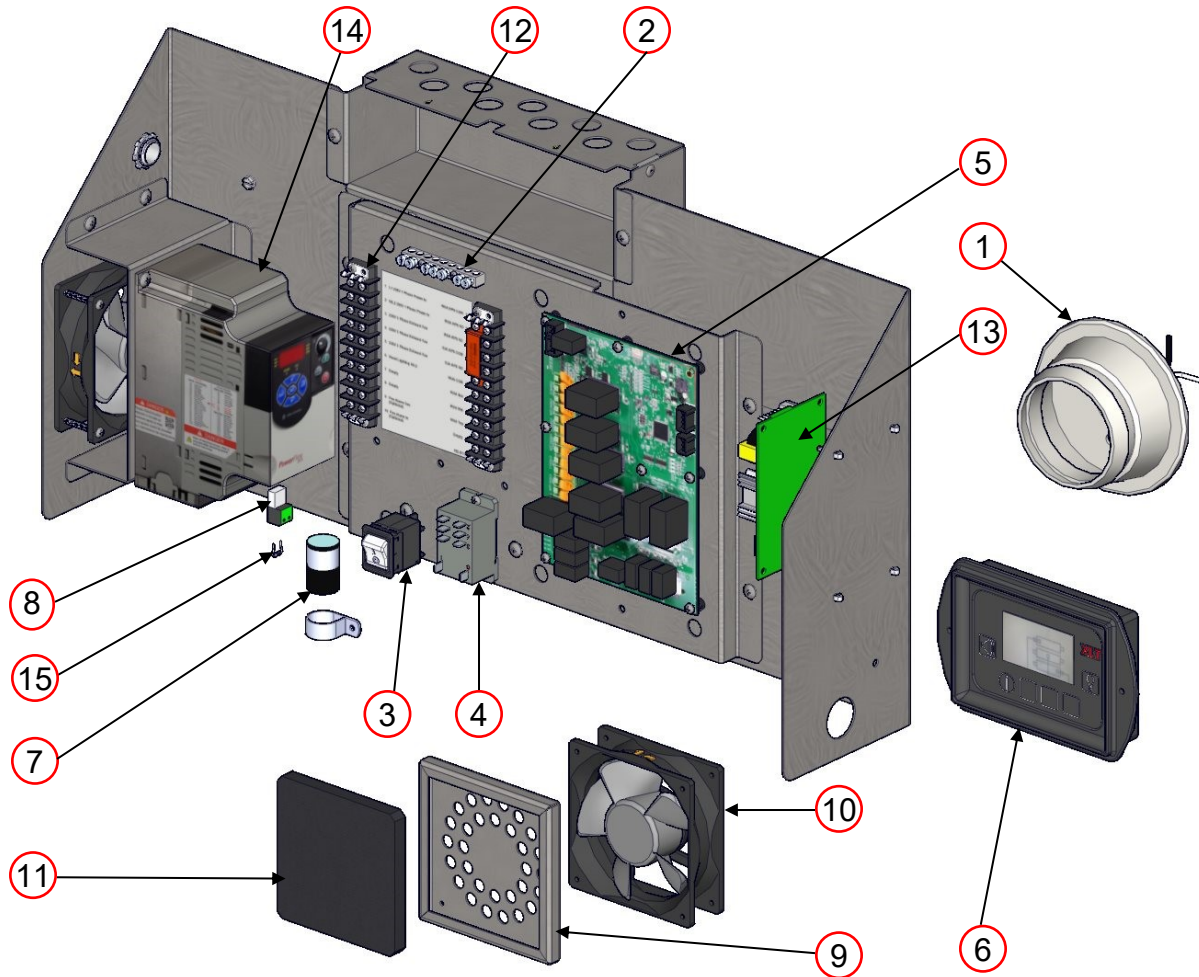
**NOTA**



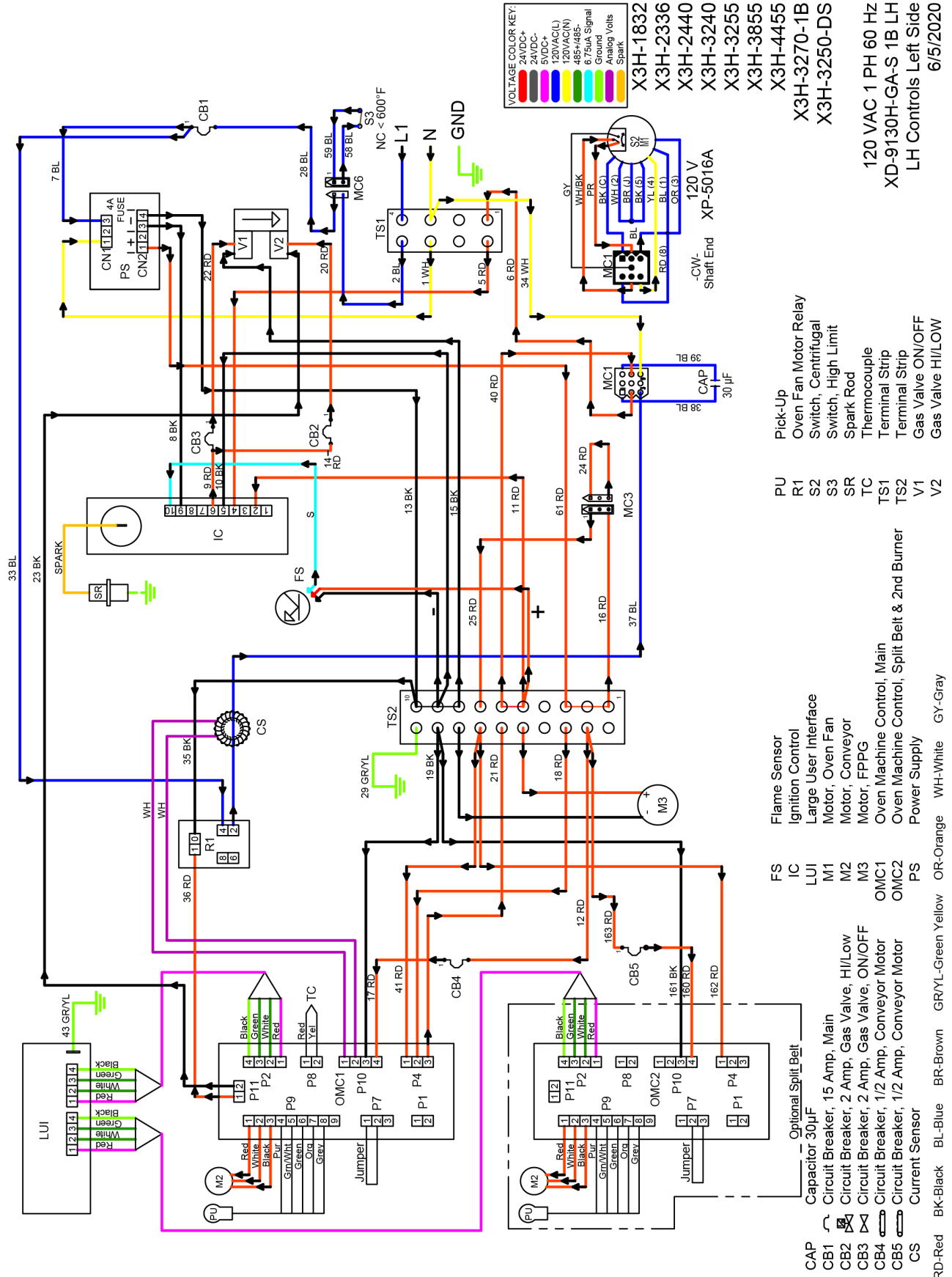
## VFD Besturingskast Met Vurr Onderdrukking







VFD W/ FIRE SUPPRESSION			
ITEM	PART NUMBER	DESCRIPTION	YOUR PRICE
1	HP 1251	Lamp Assembly LT1-LT2	\$57.80
2	HP 2058	Ground Bar 7 POS	\$55.70
3	HP 2060	Circuit Breaker CB	\$52.30
4	HP 2067-24VDC	Fire Suppression Relay R1	\$19.50
5	HP 2070-MC	Hood Machine Control HMC	\$372.00
6	HP 2071-UI	Hood User Interface HUI	\$228.00
7	HP 2072	Fire Suppression Time Delay Relay R2	\$24.00
8	HP 4718-RJ45	RJ45 Terminal Block	\$10.50
9	SP 4520-GA	Fan Guard / Filter Repl Kit GAS	\$5.60
10	XP 4501-GA	FPPG Fan Gas M2/M3	\$25.00
11	XP 4520-GA	Fan Filter	\$1.95
12	XP 4701-10	Terminal Strip 10 Place TS	\$7.00
13	XP 4716	Power Supply PS	\$32.40
14	XP 4718-4.2	VFD Allen Bradley Power Flex 4M	\$185.40
15	XW 2900	120 Ohm Terminating Resistor	\$0.20



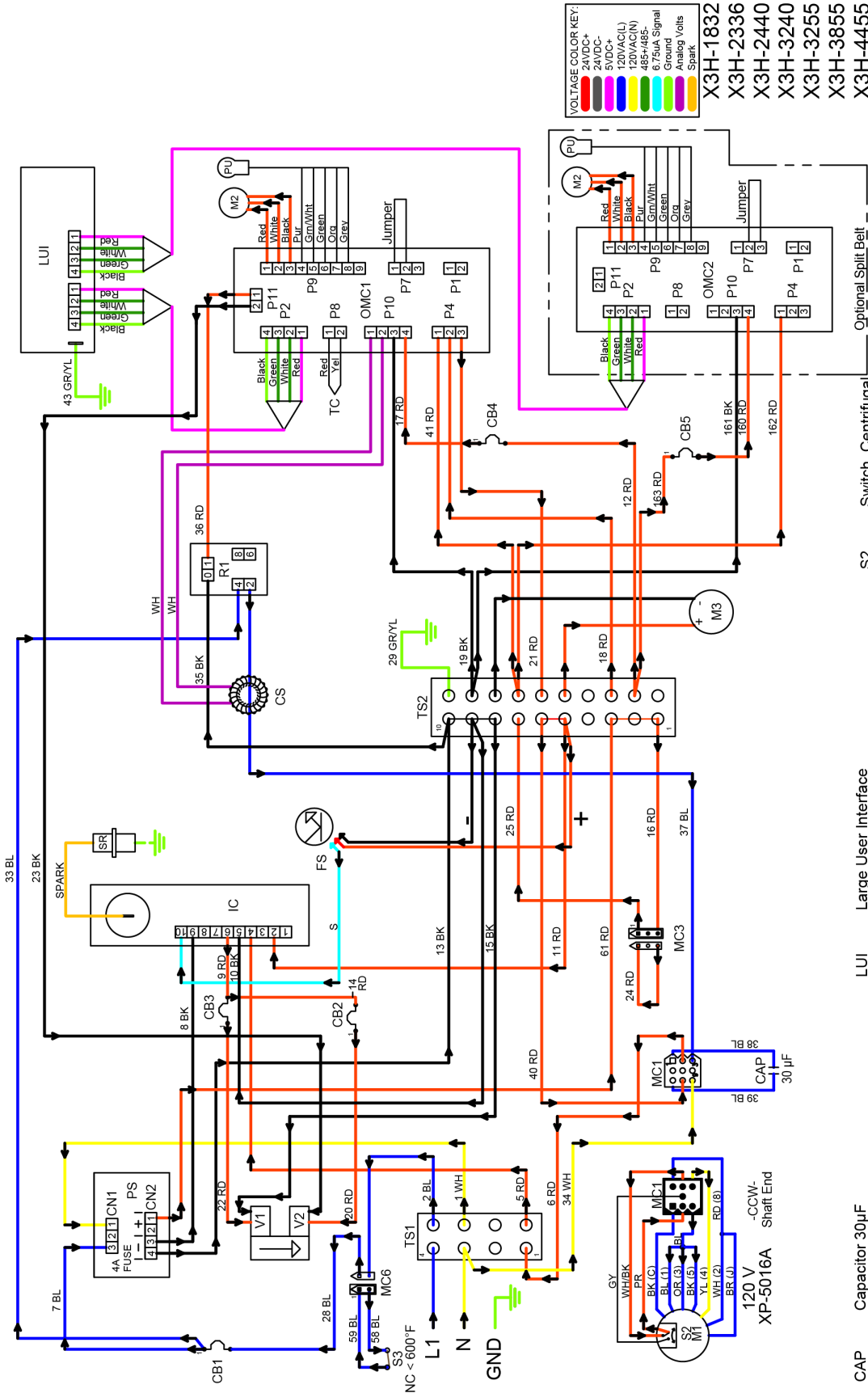
VOLTAGE COLOR KEY:

Red	24VDC+
Black	24VDC-
Green	5VDC+
White	120VAC(L)
Blue	120VAC(N)
Yellow	485+/485-
Orange	6.75uA Signal
Grey	Ground
Light Blue	Analog Volts
Light Green	Spark

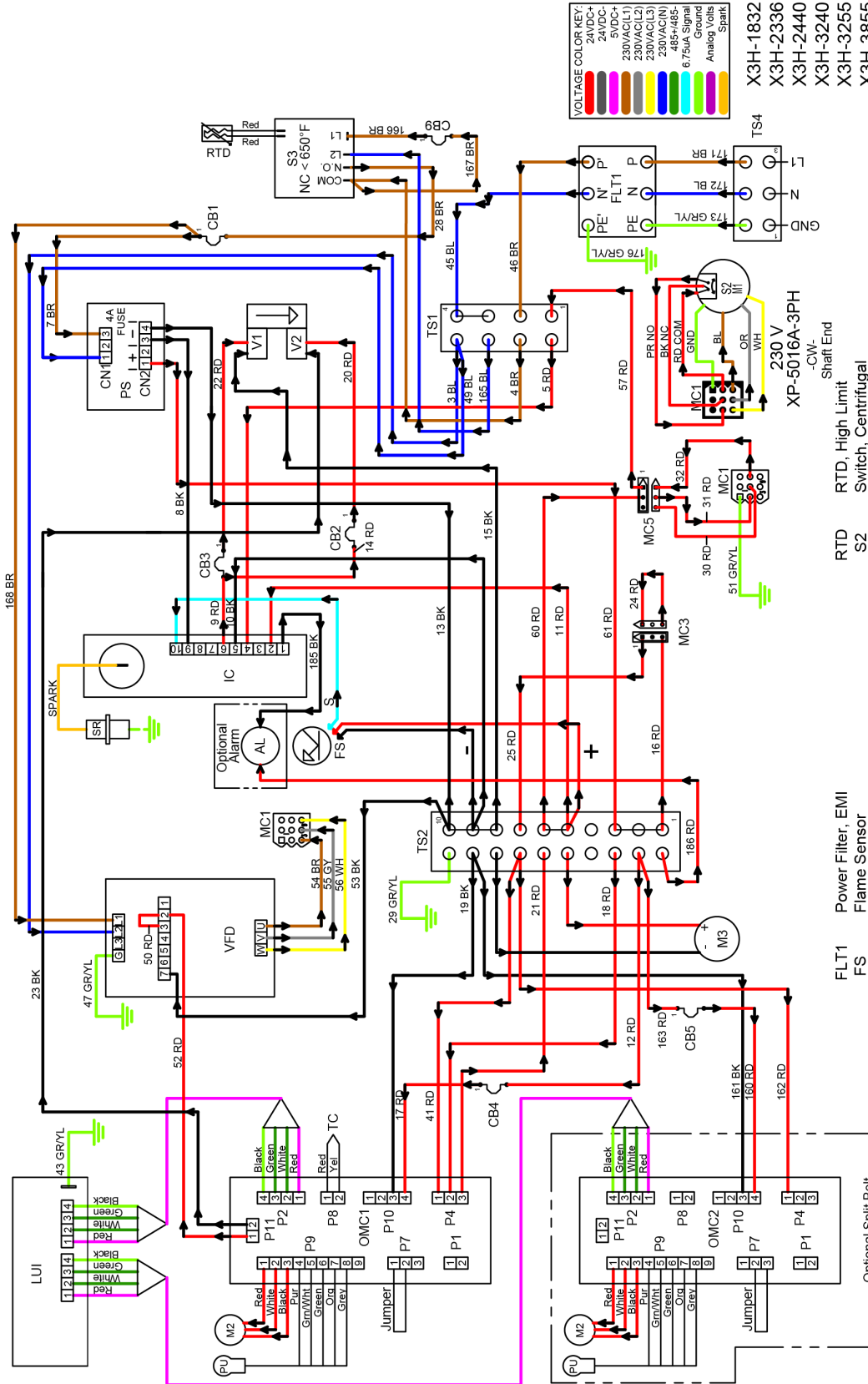
- X3H-1832
- X3H-2336
- X3H-2440
- X3H-3240
- X3H-3255
- X3H-3855
- X3H-4455
- X3H-3270-1B
- X3H-3250-DS

120 VAC 1 PH 60 Hz  
 XD-9130H-GA-S 1B LH  
 LH Controls Left Side  
 6/5/2020

- PU Pick-Up
- PU Oven Fan Motor Relay
- R1 Switch, Centrifugal
- S2 Switch, High Limit
- S3 Spark Rod
- SR Thermocouple
- TC Terminal Strip
- TS1 Terminal Strip
- TS2 Gas Valve ON/OFF
- V1 Gas Valve HI/LOW
- V2
- FS Flame Sensor
- IC Ignition Control
- LUI Large User Interface
- M1 Motor, Oven Fan
- M2 Motor, Conveyor
- M3 Motor, FPPG
- OMC1 Oven Machine Control, Main
- OMC2 Oven Machine Control, Split Belt & 2nd Burner
- PS Power Supply
- RD-Red
- BK-Black
- BL-Blue
- BR-Brown
- GR/YL-Green Yellow
- OR-Orange
- WH-White
- GY-Gray
- CAP Capacitor 30µF
- CB1 Circuit Breaker, 15 Amp, Main
- CB2 Circuit Breaker, 2 Amp, Gas Valve, HI/LOW
- CB3 Circuit Breaker, 2 Amp, Gas Valve, ON/OFF
- CB4 Circuit Breaker, 1/2 Amp, Conveyor Motor
- CB5 Circuit Breaker, 1/2 Amp, Conveyor Motor
- CS Current Sensor
- Optional Split Belt



- VOLTAGE COLOR KEY:**  
 24VDC+ (Red)  
 24VDC- (Black)  
 5VDC+ (White)  
 120VAC(L) (Green)  
 120VAC(N) (Black)  
 485+/485- (Yellow)  
 6.75uA Signal (Cyan)  
 Ground (Grey)  
 Heating Volts (Orange)  
 Spark (Purple)
- COMPONENT LEGEND:**  
 CAP Capacitor 30µF  
 CB1 Circuit Breaker, 15 Amp, Main  
 CB2 Circuit Breaker, 2 Amp, Gas Valve, HI/LOW  
 CB3 Circuit Breaker, 2 Amp, Gas Valve, ON/OFF  
 CB4 Circuit Breaker, 1/2 Amp, Conveyor Motor  
 CB5 Circuit Breaker, 1/2 Amp, Conveyor Motor  
 CS Current Sensor  
 FS Flame Sensor  
 IC Ignition Control  
 RD-Red BK-Black BL-Blue BR-Brown GRYL-Green Yellow OR-Orange WH-White GY-Gray
- FUNCTIONAL LEGEND:**  
 LUI Large User Interface  
 M1 Motor, Oven Fan  
 M2 Motor, Conveyor  
 M3 Motor, FPPG  
 OMC1 Oven Machine Control, Main  
 OMC2 Oven Machine Control, Split Belt & 2nd Burner  
 PS Power Supply  
 PU Pick-Up  
 R1 Oven Fan Motor Relay
- WIRE COLOR KEY:**  
 S2 Switch, Centrifugal  
 S3 Switch, High Limit  
 SR Spark Rod  
 TC Thermocouple  
 TS1 Terminal Strip  
 TS2 Terminal Strip  
 V1 Gas Valve ON/OFF  
 V2 Gas Valve HI/LOW
- MODEL IDENTIFICATION:**  
 X3H-1832  
 X3H-2336  
 X3H-2440  
 X3H-3240  
 X3H-3255  
 X3H-3855  
 X3H-4455  
 X3H-3270-1B  
 X3H-3250-DS
- POWER SPECIFICATIONS:**  
 120 VAC 1 PH 60 Hz  
 XD-9130H-GA-S 1B RH  
 RH Controls Right Side  
 6/5/2020



**VOLTAGE COLOR KEY:**

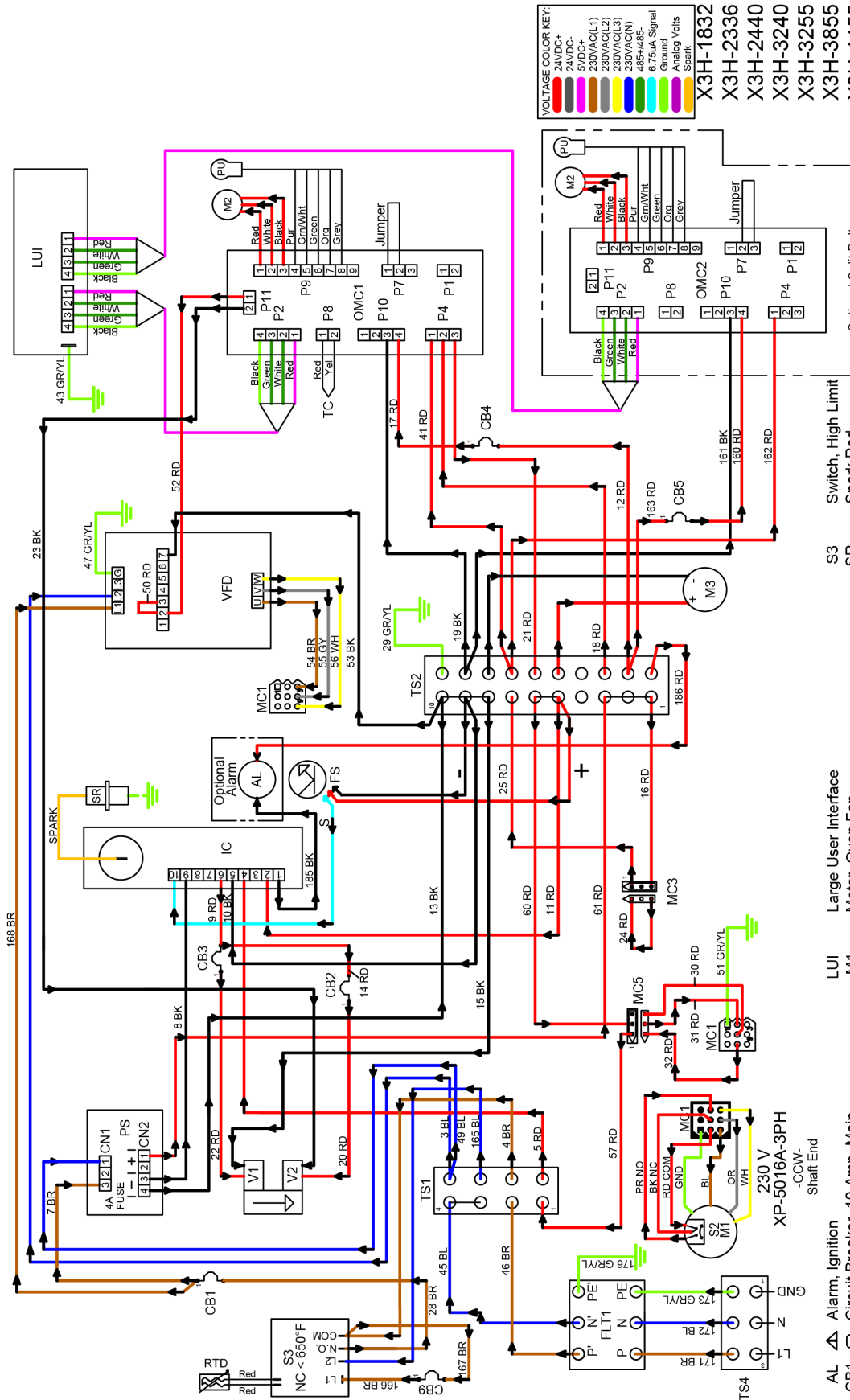
- 24VDC+
- 24VDC-
- 5VDC+
- 5VDC-
- 230VAC(L1)
- 230VAC(L2)
- 230VAC(L3)
- 240VAC(S)
- 6.75mA Signal
- Ground
- Analog Voils
- Spark

- X3H-1832
- X3H-2336
- X3H-2440
- X3H-3240
- X3H-3255
- X3H-3855
- X3H-4455
- X3H-3270-1B
- X3H-3250-DS

- 230 VAC 1 PH 50 HZ
- XD-9130H-GA-W 1B LH
- LH Controls Left Side
- 6/5/2020

- RTD
- S2
- S3
- SR
- TC
- TS1
- TS2
- TS4
- VFD
- V1
- V2

- AL
- CB1
- CB2
- CB3
- CB4
- CB5
- CB9
- RD-Red
- BK-Black
- BL-Blue
- BR-Brown
- GRYL-Green Yellow
- OR-Orange
- WH-White
- GY-Gray



VOLTAGE COLOR KEY:

Red	24VDC+
Black	24VDC-
White	5VDC+
Blue	230VAC(L1)
Orange	230VAC(L2)
Green	230VAC(L3)
Yellow	230VAC(N)
Purple	485+/485-
Light Blue	6.75uA Signal
Light Green	Ground
Light Yellow	Spark

- X3H-1832
- X3H-2336
- X3H-2440
- X3H-3240
- X3H-3255
- X3H-3855
- X3H-4455
- X3H-3270-1B
- X3H-3250-DS

230 VAC 1 PH 50 Hz  
 XD-9130H-GA-W 1B RH  
 RH Controls Right Side  
 6/5/2020

- S3 Switch, High Limit
- SR Spark Rod
- TC Thermocouple
- TS1 Terminal Strip
- TS2 Terminal Strip
- TS4 Terminal Strip
- VFD Oven Fan Motor Frequency Drive
- V1 Gas Valve ON/OFF
- V2 Gas Valve HI/LOW

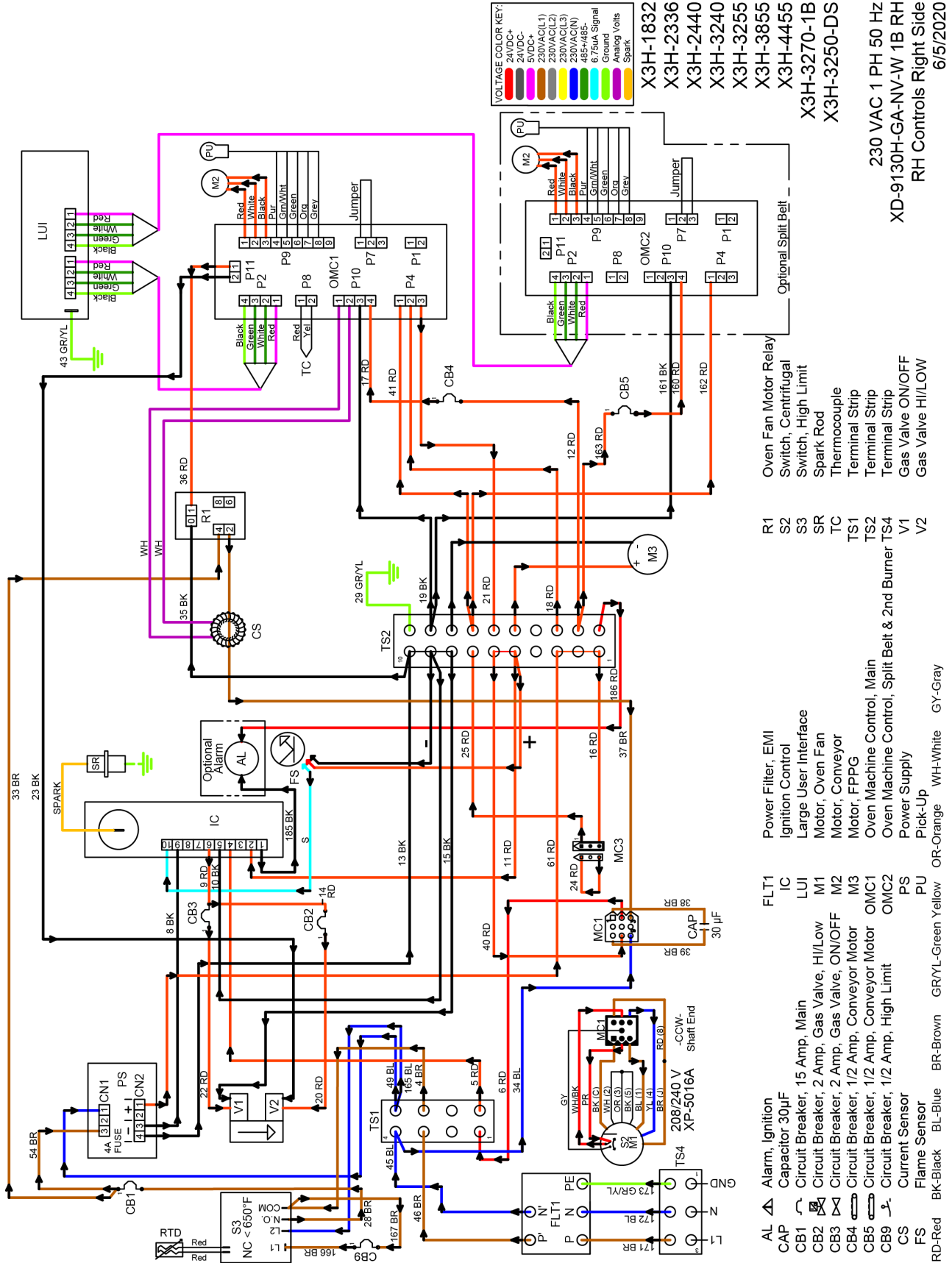
- LUI Large User Interface
- M1 Motor, Oven Fan
- M2 Motor, Conveyor
- M3 Motor, FPPG
- OMC1 Oven Machine Control, Main
- OMC2 Oven Machine Control, Split Belt & 2nd Burner
- PS Power Supply
- PU Pick-Up
- RTD RTD, High Limit
- S2 Switch, Centrifugal

- AL Alarm, Ignition
- CB1 Circuit Breaker, 10 Amp, Main
- CB2 Circuit Breaker, 2 Amp, Gas Valve, HI/LOW
- CB3 Circuit Breaker, 2 Amp, Gas Valve, ON/OFF
- CB4 Circuit Breaker, 1/2 Amp, Conveyor Motor
- CB5 Circuit Breaker, 1/2 Amp, Conveyor Motor
- CB9 Circuit Breaker, 1/2 Amp, High Limit
- FLT1 Power Filter, EMI
- FS Flame Sensor
- IC Ignition Control
- RD-Red BK-Black BL-Blue BR-Brown GRYL-Green Yellow OR-Orange WH-White GY-Gray

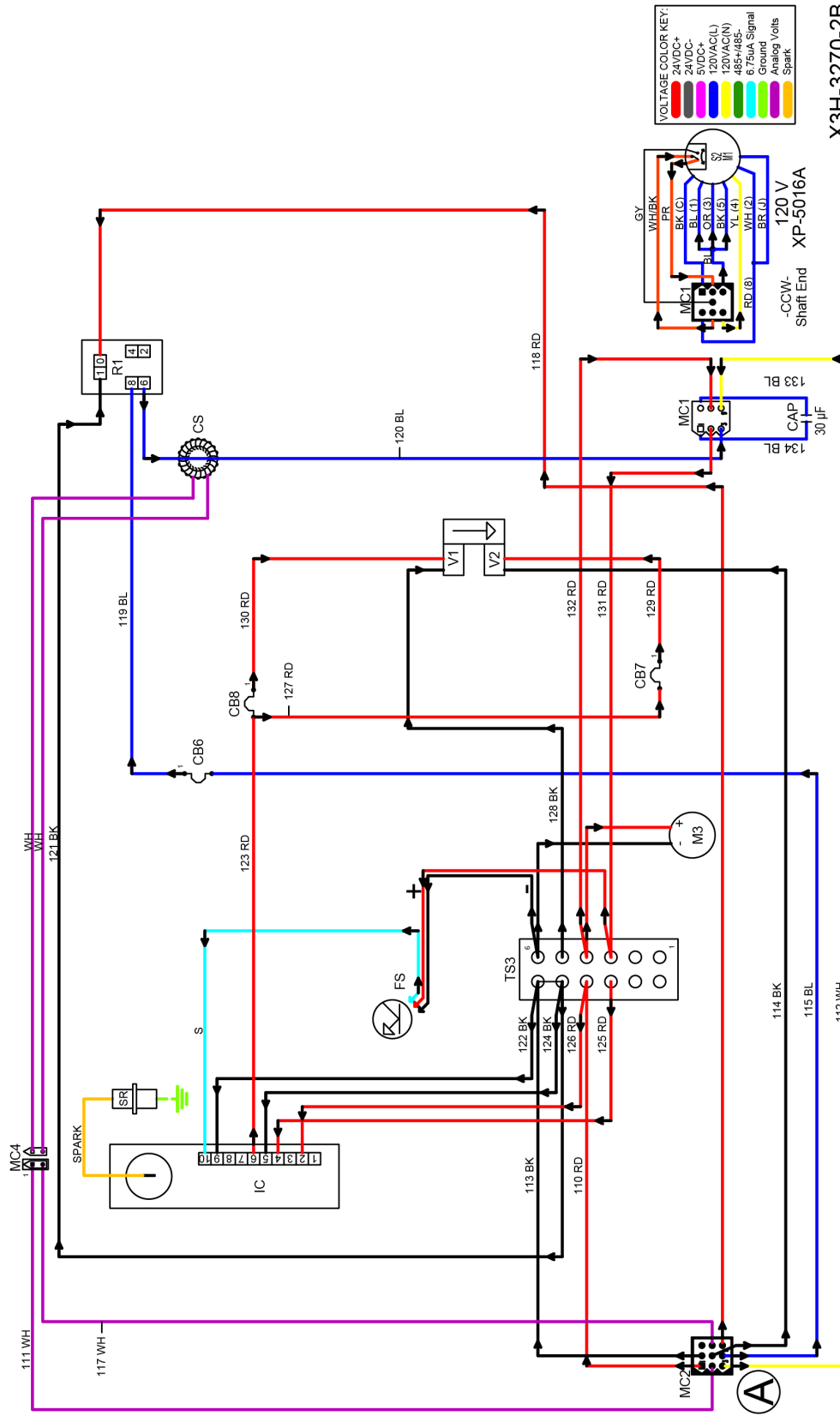












**VOLTAGE COLOR KEY:**

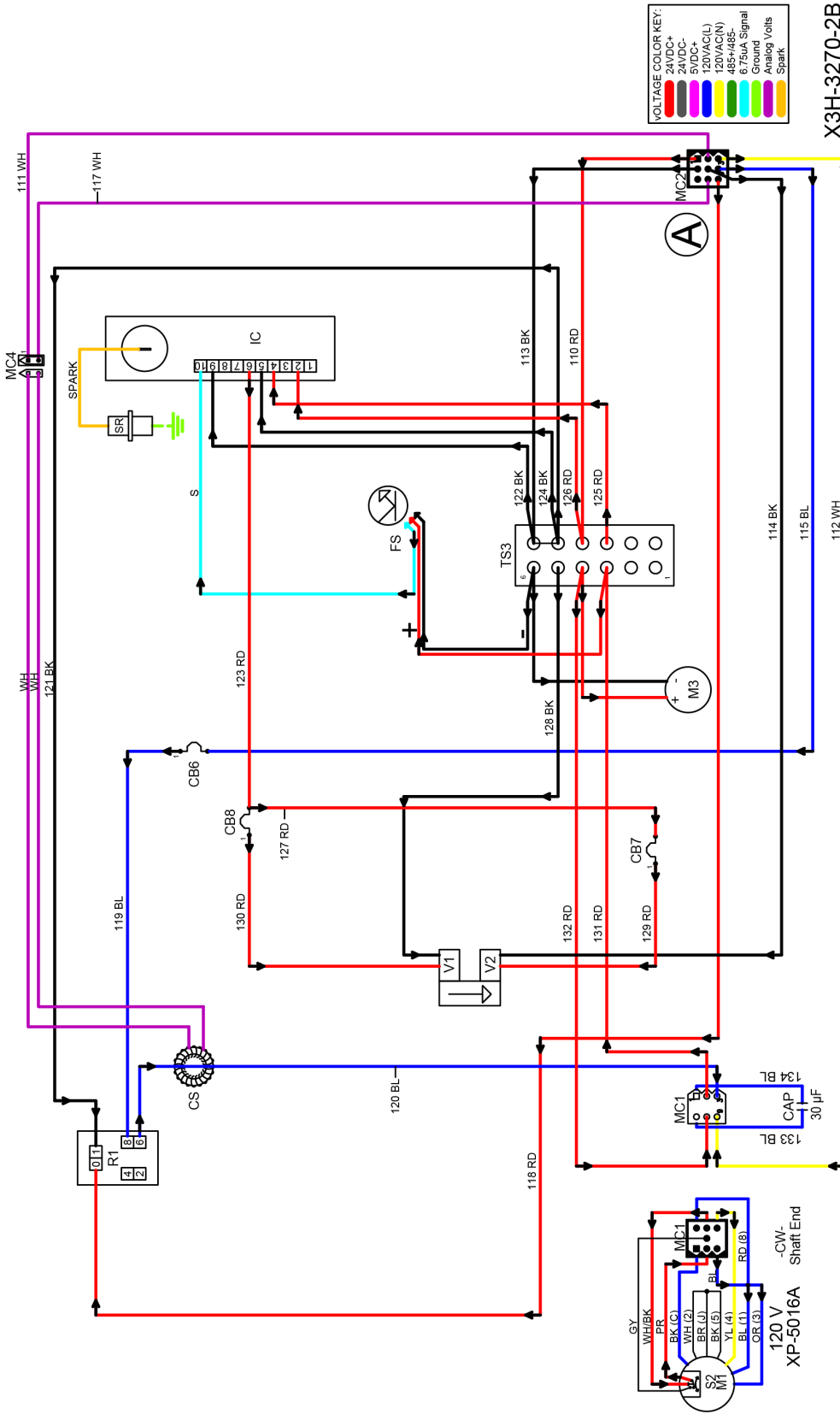
Red	24VDC+
Black	24VDC-
Purple	120V(AC)L
Blue	120V(AC)N
Green	120V(AC)G
Yellow	8.75Vdc Signal
White	Ground
Orange	Analog Volts
Pink	Spark

- X3H-3270-2B
- X3H-3870-2B
- X3H-3280-2B
- X3H-3265-2B-DS
- X3H-3280-2B-DS
- X3H-3880-2B-DS

120 VAC 1 PH 60 Hz  
 XD-9130H-GA-S 2B LH  
 LH Controls Right Side  
 6/5/2020

- MC4
- MC1
- MC3
- TS3
- V1
- V2
- S2
- SR
- TS3
- V1
- V2
- FS
- IC
- M1
- M3
- R1
- Capacitor 30µF
- Circuit Breaker, 15 Amp, Main
- Circuit Breaker, 2 Amp, Gas Valve, HI/LOW
- Circuit Breaker, 2 Amp, Gas Valve, ON/OFF
- Current Sensor
- Flame Sensor
- Ignition Control
- Motor, Oven Fan
- Motor, FPPG
- Oven Fan Motor Relay
- Switch, Centrifugal
- Spark Rod
- Terminal Strip
- Gas Valve ON/OFF
- Gas Valve HI/LOW
- RD-Red
- BK-Black
- BL-Blue
- BR-Brown
- GR/YL-Green Yellow
- OR-Orange
- WH-White
- GY-Gray





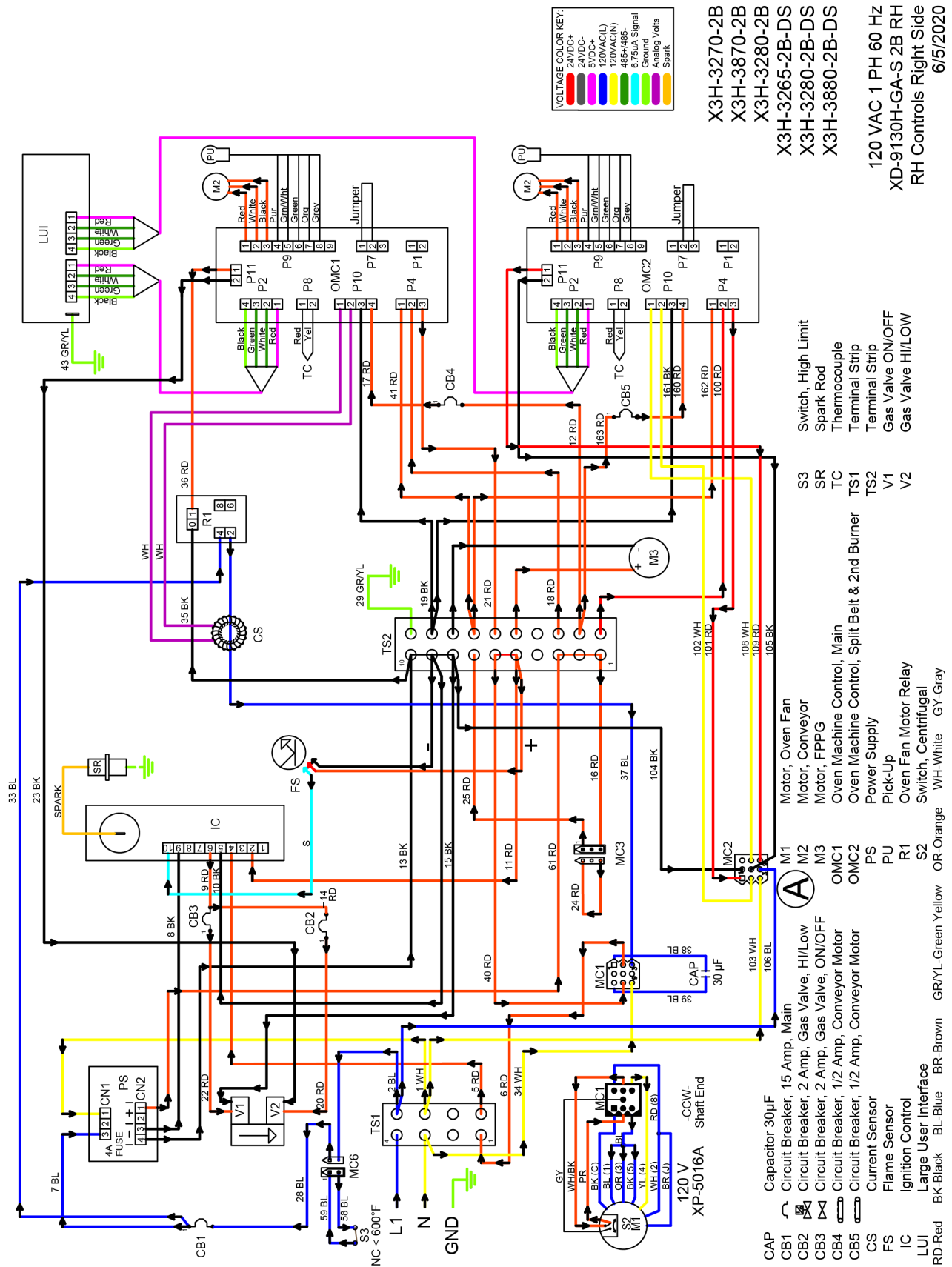
VOLTAGE COLOR KEY:

Red	24VDC+
Black	24VDC-
Blue	120V(AC)L
Green	120V(AC)N
Yellow	120V(AC)G
Purple	6.75µA Signal
White	Ground
Orange	Analog Volts
Light Blue	Spark

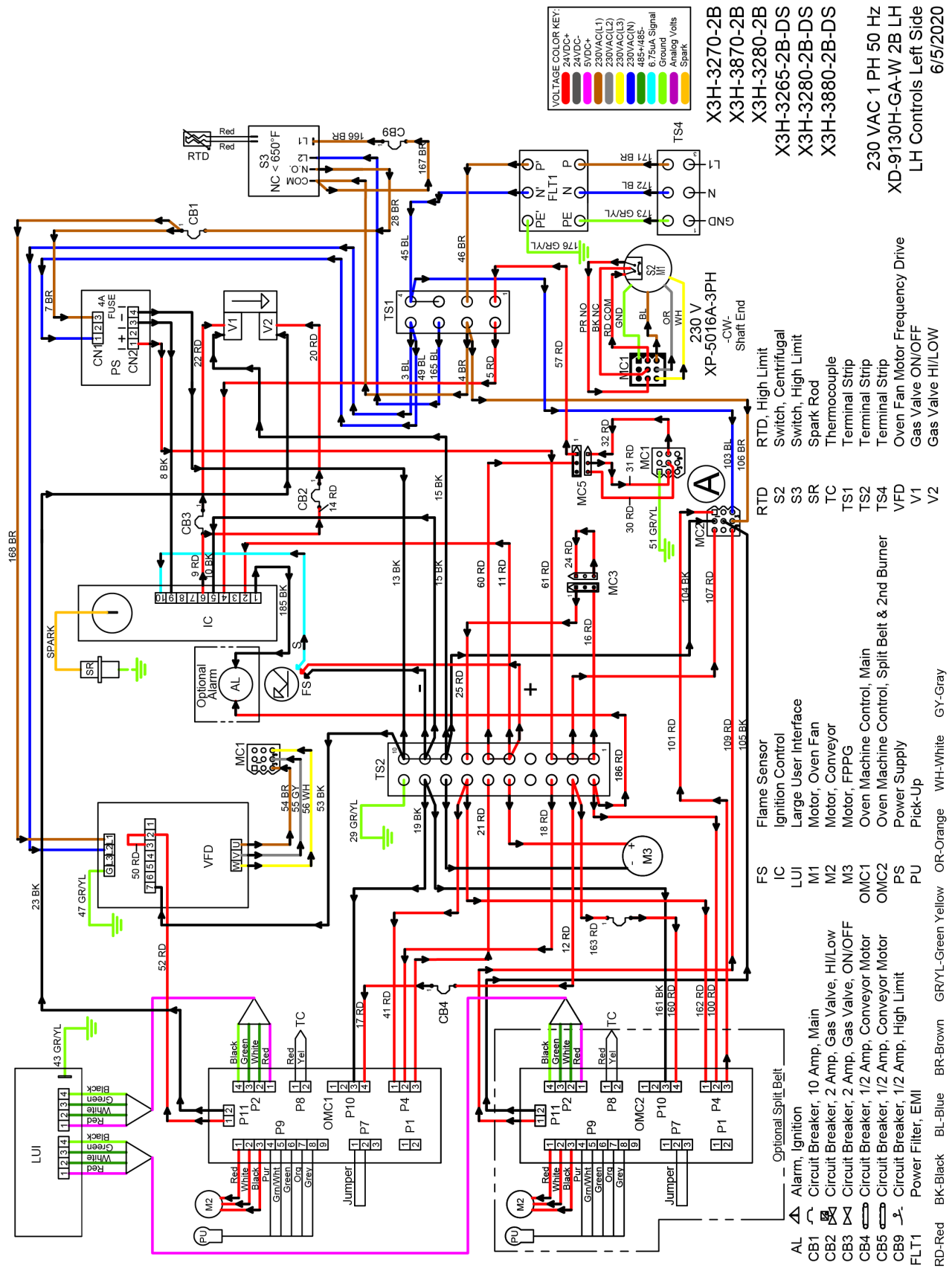
- X3H-3270-2B
- X3H-3870-2B
- X3H-3280-2B
- X3H-3265-2B-DS
- X3H-3280-2B-DS
- X3H-3880-2B-DS

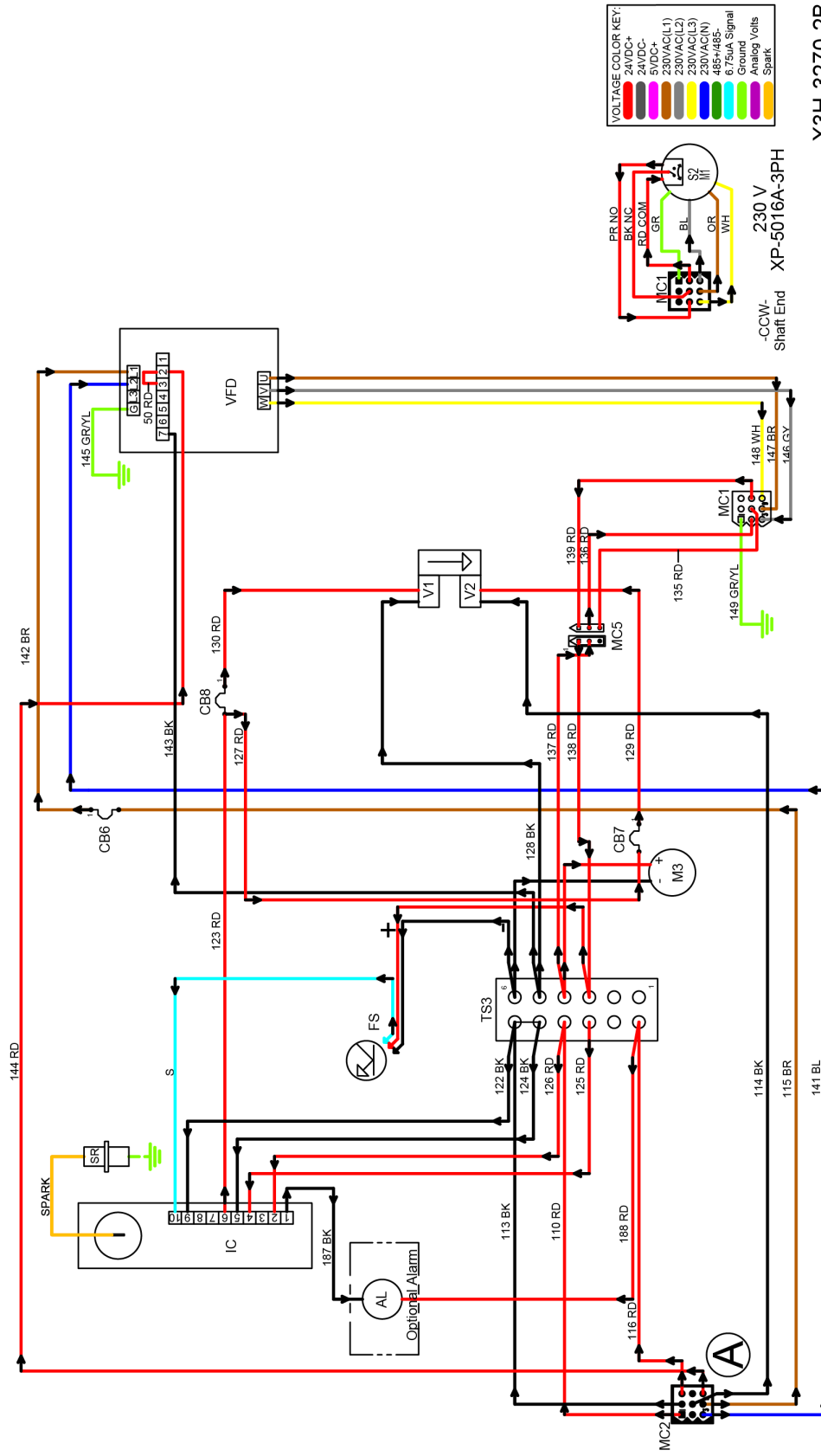
120 VAC 1 PH 60 HZ  
 XD-9130H-GA-S 2B RH  
 RH Controls Left Side  
 6/5/2020

- CAP Capacitor 30µF
- CB6 Circuit Breaker, 15 Amp, Main
- CB7 Circuit Breaker, 2 Amp, Gas Valve, HI/Low
- CB8 Circuit Breaker, 2 Amp, Gas Valve, ON/OFF
- CS Current Sensor
- RD-Red BK-Black BL-Blue BR-Brown GR/YL-Green Yellow OR-Orange WH-White GY-Gray
- FS Flame Sensor
- IC Ignition Control
- M1 Motor, Oven Fan
- M3 Motor, FPPG
- R1 Oven Fan Motor Relay
- S2 Switch, Centrifugal
- SR Spark Rod
- TS3 Terminal Strip
- V1 Gas Valve ON/OFF
- V2 Gas Valve HI/LOW



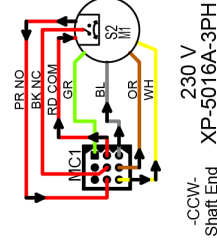






**VOLTAGE COLOR KEY:**

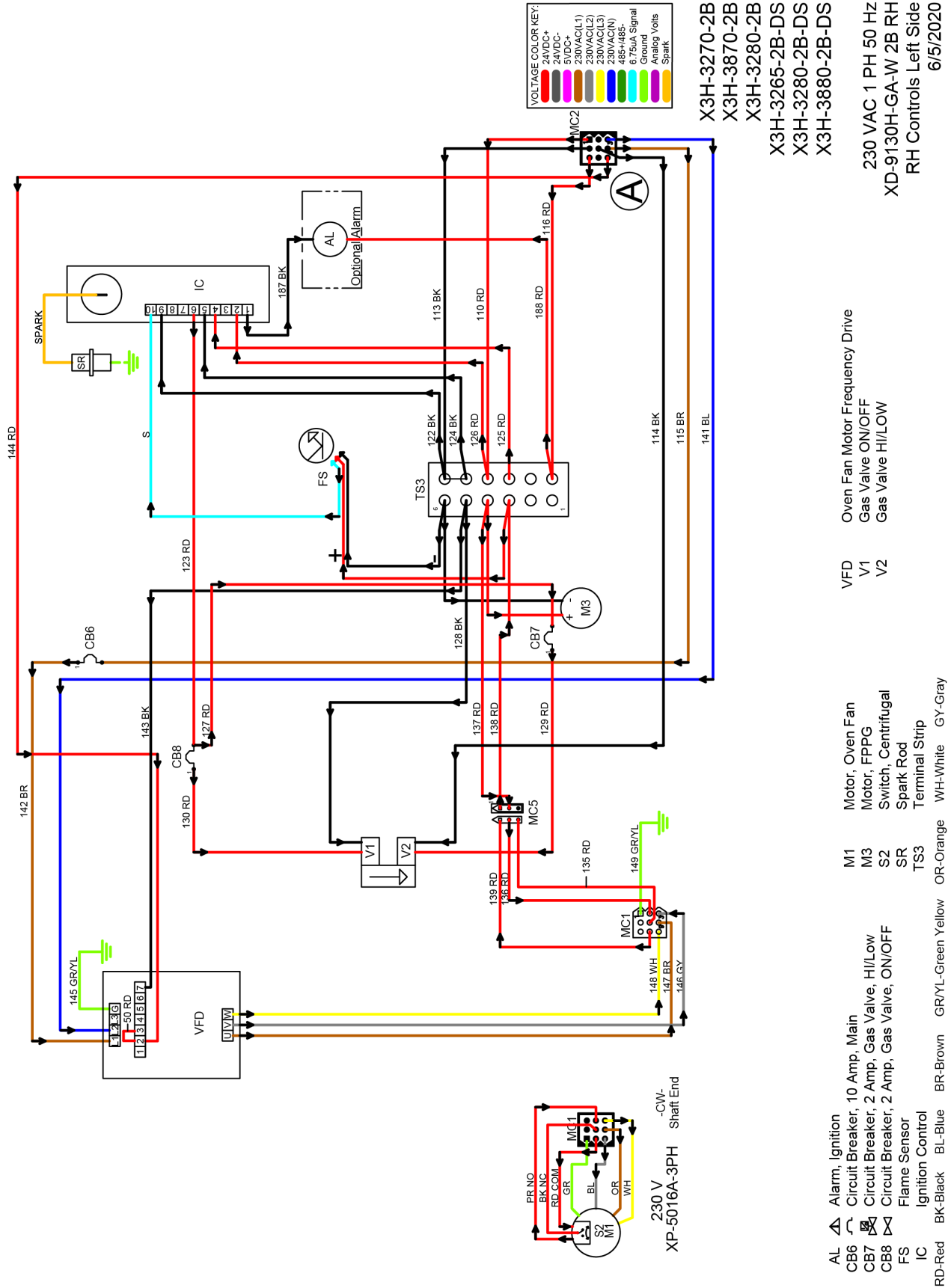
24VDC+	24VDC-	5VDC+	5VDC-	230V(AC/L1)	230V(AC/L2)	230V(AC/L3)	230V(AC/N)	485-485V	6.75uA Signal	Ground	Analog Volts	Spark
Red	Black	Pink	White	Blue	Orange	Yellow	Green	Light Blue	Light Green	Light Yellow	Light Purple	Light Blue

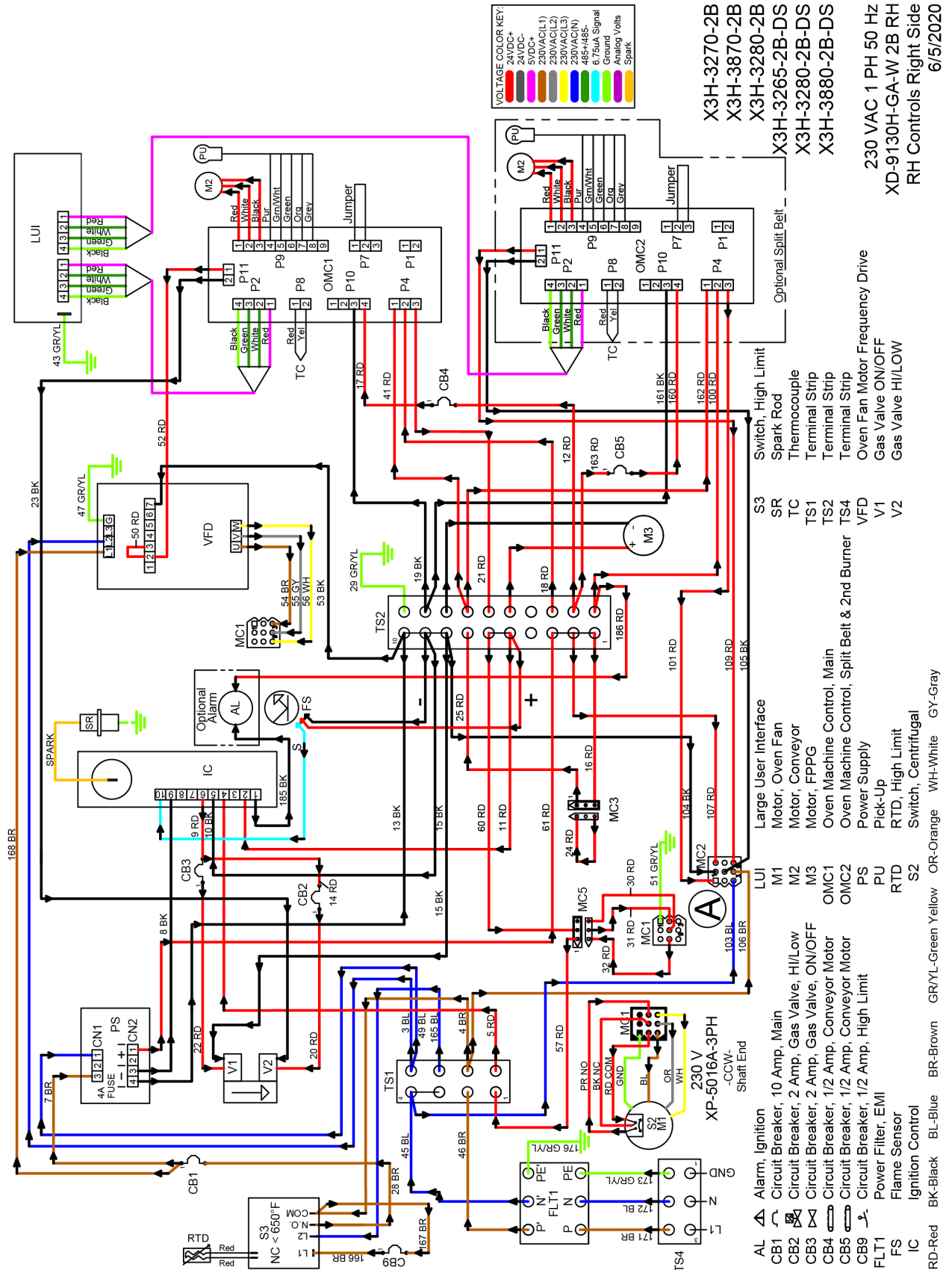


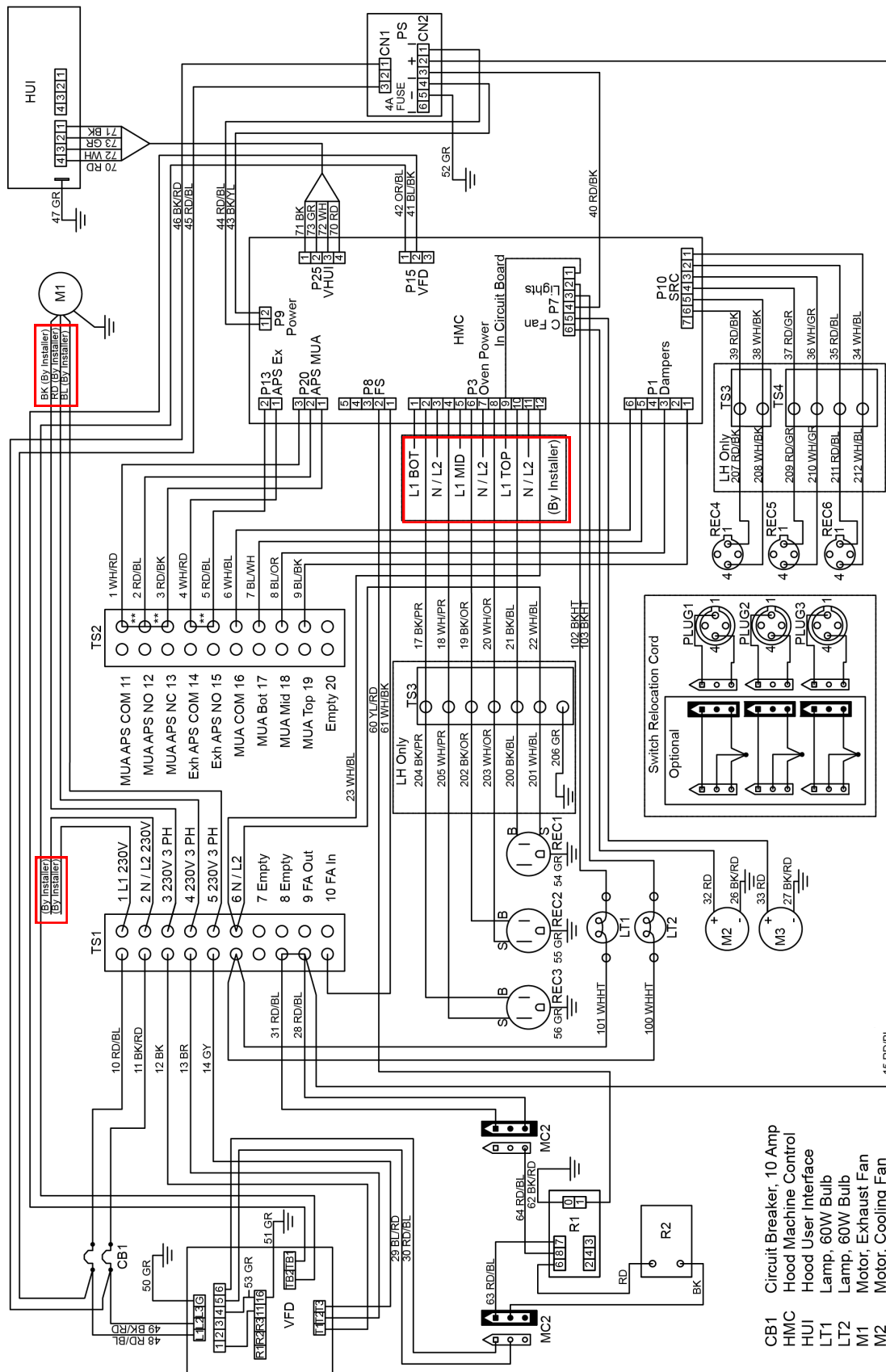
- X3H-3270-2B
- X3H-3870-2B
- X3H-3280-2B
- X3H-3265-2B-DS
- X3H-3280-2B-DS
- X3H-3880-2B-DS

230 VAC 1 PH 50 Hz  
 XD-9130H-GA-W 2B LH  
 LH Controls Right Side  
 6/5/2020

- AL Alarm, Ignition
- CB6 Circuit Breaker, 10 Amp, Main
- CB7 Circuit Breaker, 2 Amp, Gas Valve, HI/LOW
- CB8 Circuit Breaker, 2 Amp, Gas Valve, ON/OFF
- FS Flame Sensor
- IC Ignition Control
- RD-Red BK-Black BL-Blue BR-Brown BR-Brown GR/YL-Green Yellow OR-Orange WH-White GY-Gray
- M1 Motor, Oven Fan
- M3 Motor, FPPG
- S2 Switch, Centrifugal
- SR Spark Rod
- TS3 Terminal Strip
- VFD Oven Fan Motor Frequency Drive
- V1 Gas Valve ON/OFF
- V2 Gas Valve HI/LOW



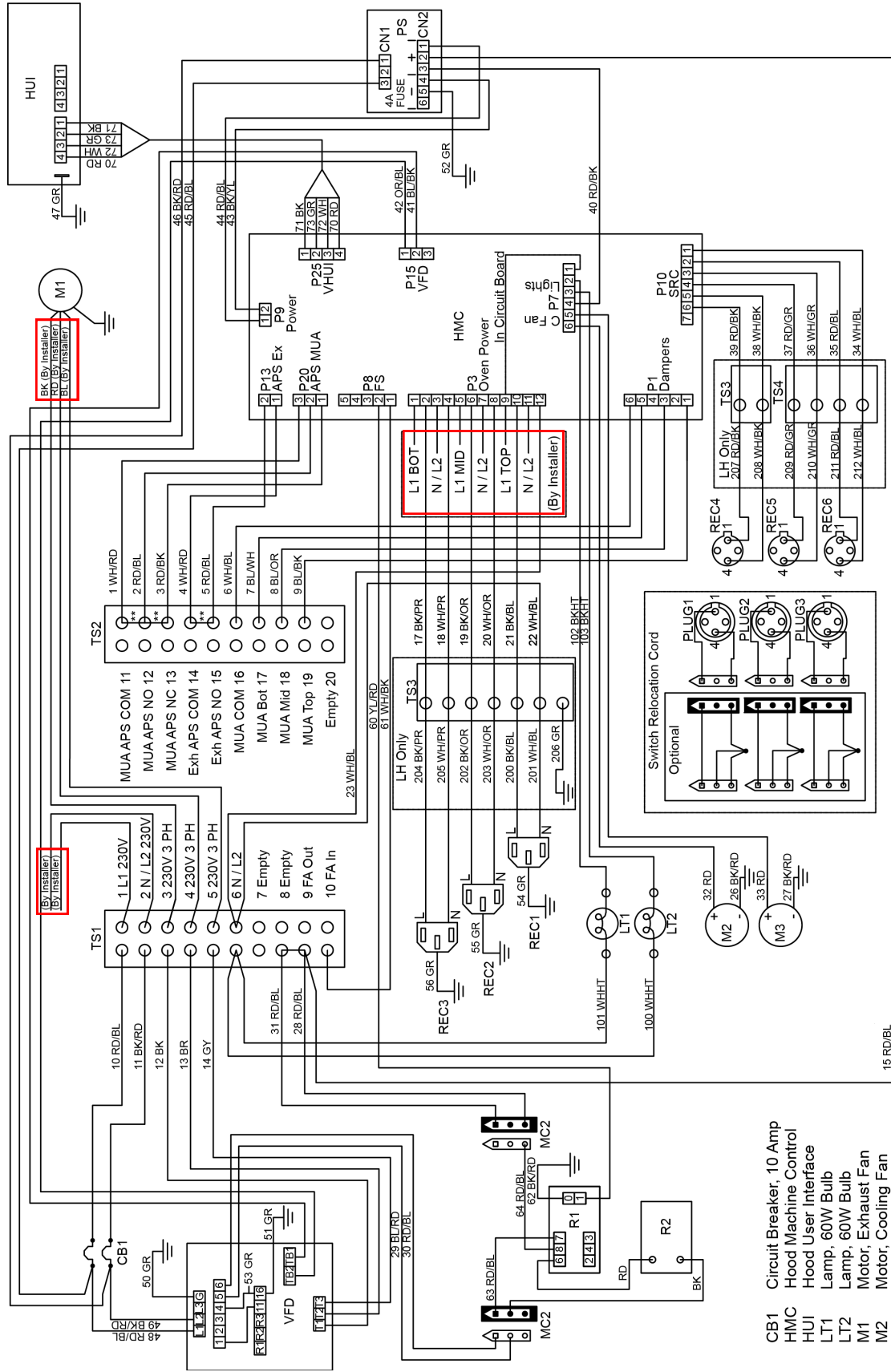




- REC3 Receptacle, Power, Bottom Oven
- REC4 Receptacle, Switch, Top Oven
- REC5 Receptacle, Switch, Middle Oven
- REC6 Receptacle, Switch, Bottom Oven
- SRC Switch Relocation Cord
- TS1 Terminal Strip
- TS2 Terminal Strip
- TS3 Terminal Strip
- TS4 Terminal Strip
- VFD Variable Frequency Drive

- CB1 Circuit Breaker, 10 Amp
- HMC Hood Machine Control
- HUI Hood User Interface
- LT1 Lamp, 60W Bulb
- LT2 Lamp, 60W Bulb
- M1 Motor, Exhaust Fan
- M2 Motor, Cooling Fan
- M3 Motor, Cooling Fan
- PS Power Supply
- R1 Fire Suppression Relay
- R2 Fire Suppression Time Delay Relay
- REC1 Receptacle, Power, Top Oven
- REC2 Receptacle, Power, Middle Oven





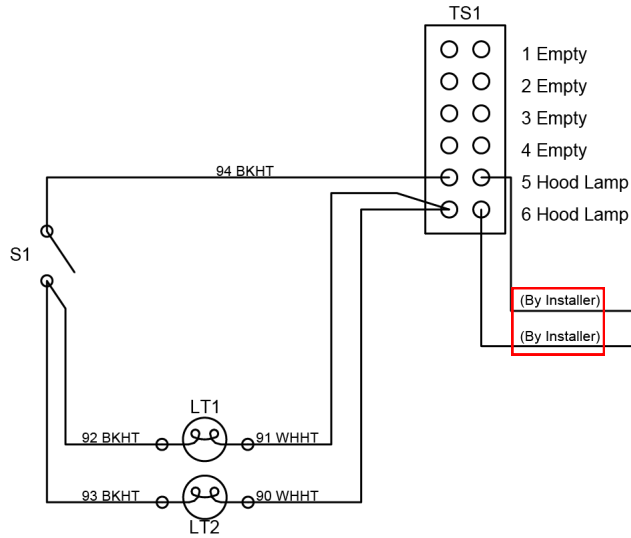
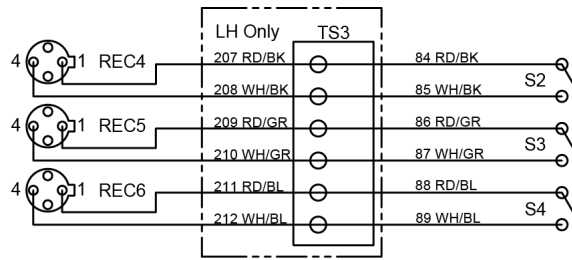
- CB1 Circuit Breaker, 10 Amp
- HMC Hood Machine Control
- HUI Hood User Interface
- LT1 Lamp, 60W Bulb
- LT2 Lamp, 60W Bulb
- M1 Motor, Exhaust Fan
- M2 Motor, Cooling Fan
- M3 Motor, Cooling Fan
- PS Power Supply
- R1 Fire Suppression Relay
- R2 Fire Suppression Time Delay Relay
- REC1 Receptacle, Power, Top Oven
- REC2 Receptacle, Power, Middle Oven
- REC3 Receptacle, Power, Bottom Oven
- REC4 Receptacle, Switch, Top Oven
- REC5 Receptacle, Switch, Middle Oven
- REC6 Receptacle, Switch, Bottom Oven
- SRC Switch Relocation Cord

- TS1 Terminal Strip
- TS2 Terminal Strip
- TS3 Terminal Strip
- TS4 Terminal Strip
- VFD Variable Frequency Drive

HD-9130E-GAS-VFD-W  
03/16/2017

RD-Red BK-Black BL-Blue BR-Brown GR-Green YL-Yellow PR-Purple HT-High Temp OR-Orange WH-White GY-Gray \*\* - Remove Jumpers for APS





- LT1 Lamp, 60W Bulb
- LT2 Lamp, 60W Bulb
- REC4 Receptacle, Top Oven
- REC5 Receptacle, Middle Oven
- REC6 Receptacle, Bottom Oven
- S1 Switch, Light
- S2 Switch, Top Oven
- S3 Switch, Middle Oven
- S4 Switch, Bottom Oven
- TS1 Terminal Strip
- TS3 Terminal Strip

HD-9130E-NV

RD-Red BK-Black BL-Blue GR-Green HT-High Temp WH-White

03/16/2017



XLT Ovens  
PO Box 9090  
Wichita, Kansas 67277

US: 888-443-2751 FAX: 316-943-2769 INTL: 316-943-2751 WEB: [www.xltovens.com](http://www.xltovens.com)